

Made in Germany

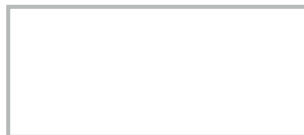
Balkonablauf 83 SE, DN 50, 100 x 100 mm

EN Balcony drain type 83 SE, DN 50, 100 x 100 mm

FR Avaloir de balcon 83 SE, DN 50, 100 x 100 mm

NL Balkonafvoer 83 SE, DN 50, 100 x 100 mm

UPMANN[®]



80120

Art.Nr. / item no.

838124

UPMANN GmbH & Co.KG · Weidenweg 20 · 33397 Rietberg · Germany
Tel.: +49 (0) 5244 985-0 · Fax: +49 (0) 5244 985-110 · upmann@upmann.eu

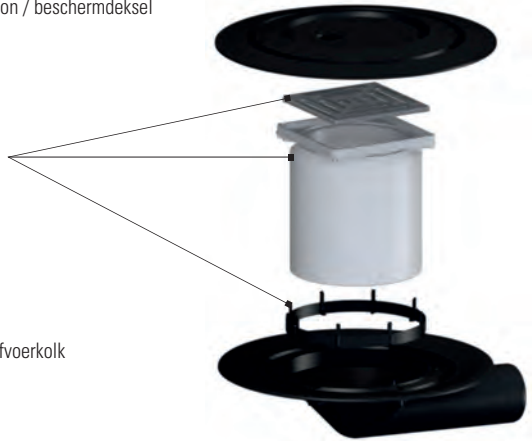
DE Inhalt der Lieferung
 GB Delivery contents

FR Contenu de la livraison
 NL Omvang van de levering

Bauschutzdeckel / protective cover / coiffe de protection / beschermdeksel

Aufsatz E 10 / grating E 10 /
 rehausse E 10 / opzetstuk E 10

Ablaufgehäuse / drain body / boîtier d'écoulement / afvoerkolk

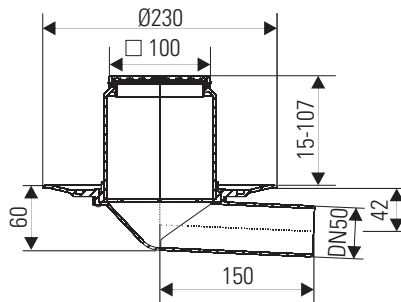


DE Bei Abdichtungen: siehe Zubehör
 GB If waterproofing is required: see accessories

FR Pour les joints : voir accessoires
 NL Bij afdichtingen: zie toebehoren

DE Einbaumaße
 GB Installation dimensions

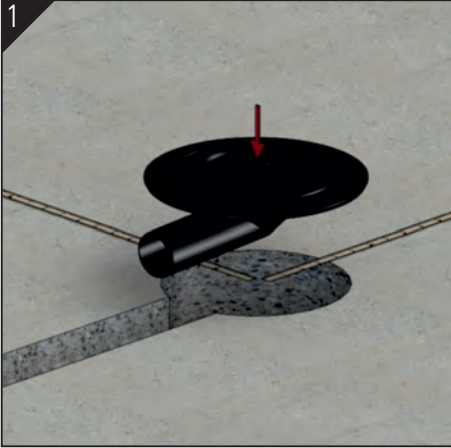
FR Cotes de montage
 NL Inbouwmaten



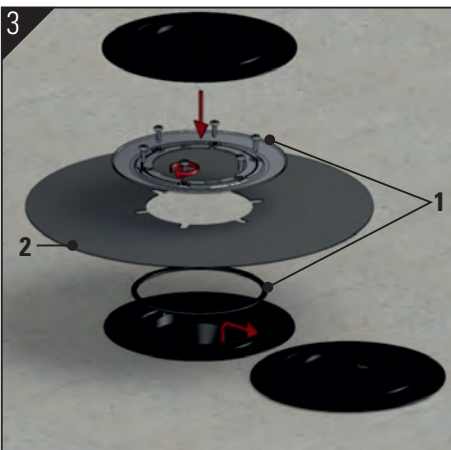
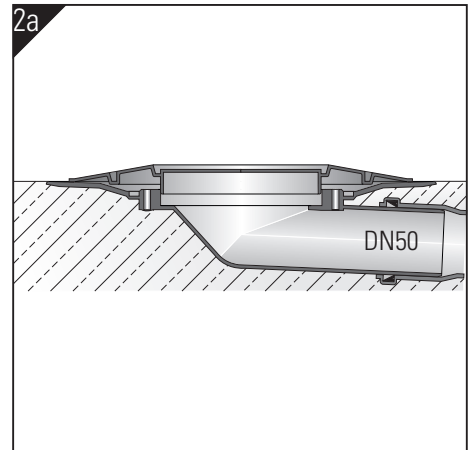
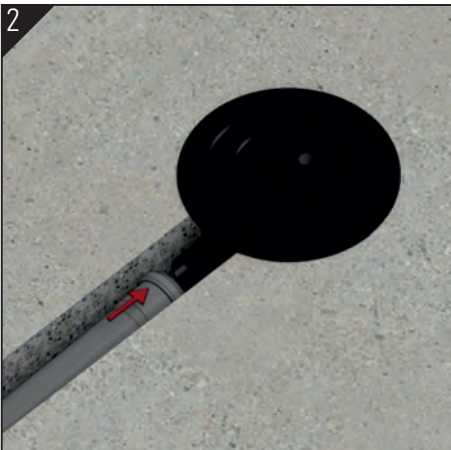
DE Ablaufleistung nach DIN EN 1253
 GB Flow rate according to DIN EN 1253

FR Débit d'écoulement selon la norme DIN EN 1253
 NL Afvoercapaciteit conform DIN EN 1253

	DIN EN 1253	5 mm	15 mm	25 mm	35 mm
DN 50	0,9 (35 mm)	0,40	1,20	1,60	1,60

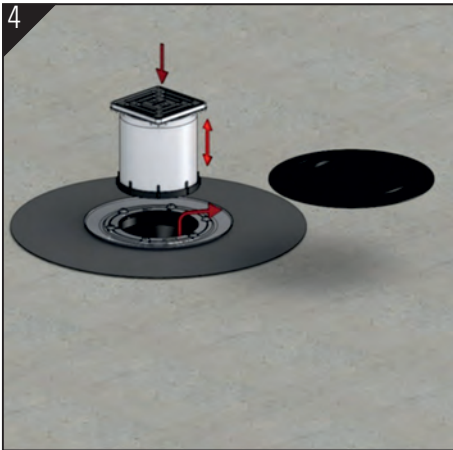


DE Aussparungsmaß: 180 x 270 mm
GB Recess size: 180 x 270 mm
FR Dégagement: 180 x 270 mm
NL Afmetingen uitsparing: 180 x 270 mm

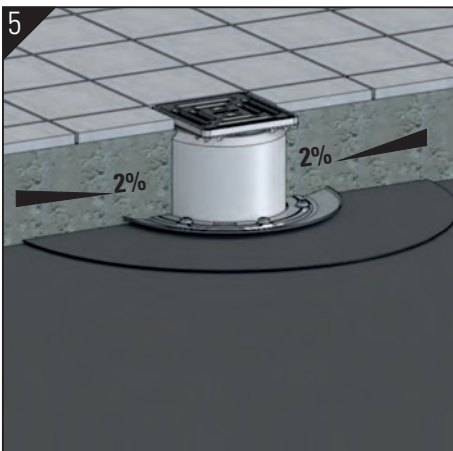


Zubehör / accessories /
accessoire / toebehoren

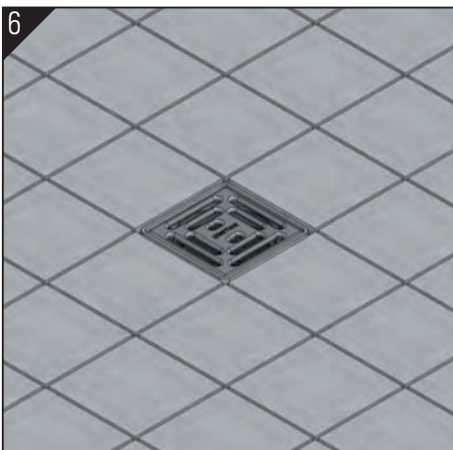
1. Edelstahl-Flanschring S 10
Stainless steel clamp ring S 10
Anneau de serrage S 10 en acier inox
Roestvrij stalen flensring S 10
80026
2. Anschluss-Manschette S 10 / Waterproofing collar S 10
Manchette de raccordement S 10 / Aansluitmanchet S 10
PVC
EPDM
Rhepanol



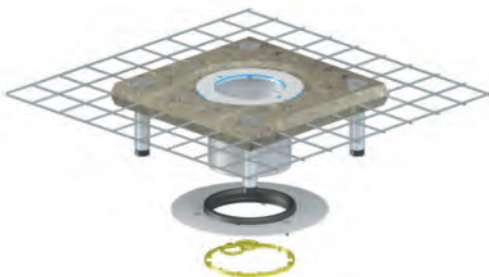
Kürzen, falls erforderlich!
Verlängern mit handelsüblichem HT-Rohr DN 100.
Shorten, if necessary!
Extendable with DN 100 plastic pipe.
Raccourcir, si nécessaire
Allongeable au moyen d'un tuyau HT DN 100.
Kort zo nodig de stomp in.
Verlengbaar met HT-buis DN 100.



Estrich mit Gefälle zum Ablauf verlegen.
Install the floor with a downward slope to the drain.
Installer la chape avec une pente vers l'orifice d'évacuation.
Breng de afstrijkvloer aan met afschot naar de afvoer.



- DE **Hinweis:** Verbundabdichtungen gemäß dem ZDB Merkblatt August 2012 "Hinweise für die Ausführung von flüssig zu verarbeitenden Verbundabdichtungen mit Bekleidungen und Belägen aus Fliesen und Platten für den Innen- und Außenbereich" und der Fachinformation Leitfaden "Hinweise für die Planung und Ausführung von Abläufen und Rinnen in Verbindung mit Abdichtungen im Verbund (AIV)
- GB **Note:** Bonded waterproofing in accordance with ZDB (Federation of the German Building Trade) leaflet of August 2012 "Instructions for the installation of liquid compound sealing bonded with linings and coverings comprising tiles and slabs for indoor and outdoor applications" and the technical information sheet "Instructions on the design and installation of drains and drainage channels in conjunction with compound seals"
- FR **Remarque :** Étanchéités composites selon la notice du ZDB (Zentralverband Deutsches Baugewerbe = Fédération allemande de l'industrie du bâtiment) datée d'août 2012 et intitulée "Indications pour l'exécution des étanchéités avec revêtements en carrelages et en plaques pour une application à l'intérieur et à l'extérieur" et les informations spécialisées du guide "Informations sur la planification et l'exécution des processus et des goulottes associées aux étanchéités composites
- NL **Opmerking:** Naadafdichtingen conform het ZDB-informatieblad van augustus 2012 "Hinweise für die Ausführung von flüssig zu verarbeitenden Verbundabdichtungen mit Bekleidungen und Belägen aus Fliesen und Platten für den Innen- und Außenbereich" [Instructies voor het uitvoeren van vloeibaar te verwerken naadafdichtingen met afwerklagen en deklagen bestaande uit tegels en platen voor toepassing binnenshuis en buitenshuis] evenals de Richtsnoer met Praktijkinformatie "Hinweise für die Planung und Ausführung von Abläufen und Rinnen in Verbindung mit Abdichtungen im Verbund (AIV) [Instructie voor het ontwerpen en uitvoeren van afvoeren en goten, in combinatie met naadafdichtingen (AIV)]



Aufstockelement CeraDrain S 10
Collar CeraDrain collar S 10
Élément de rehausse CeraDrain S 10
Opbouwelement CeraDrain S 10
Artikel auf Anfrage



Aufstockelement TistoDrain S 10
Collar TistoDrain collar S 10
Élément de rehausse TistoDrain S 10
Opbouwelement TistoDrain S 10
Artikel auf Anfrage

DE Zubehör
GB Accessories

FR Accessoire
NL Toebehoren

DE Hinweis: Für Folienabdichtungen nach DIN 18195 "Bauwerksabdichtungen".
GB Note: For membrane waterproofing conforming to DIN 18195 "Building waterproofing".
FR Remarque : Pour étanchement en film selon DIN 18195 « Étanchéité dans la construction ».
NL Opmerking: Voor folie-afdichtingen conform DIN 18195 'Bouwwerkafdichtingen'.

DE Nur in Verbindung mit Artikel 80130 verwenden!
GB Use only in connection with item 80130!
FR N'utiliser qu'en combinaison avec l'article 80130 !
NL Uitsluitend toepassen in combinatie met artikelnummer 80130!



Aufstockelement 85 / Raising piece 85
Élément de rehausse 85 / Opbouwelement 85
Artikel auf Anfrage



Aufstockelement 85 DallBit / Raising piece 85 DallBit
Élément de rehausse 85 DallBit / Opbouwelement 85 DallBit
Artikel auf Anfrage



Anschluss-Manschette S 10 / Waterproofing collar S 10
Manchette de raccordement S 10 / Aansluitmanchet S 10
PVC Artikel auf Anfrage
EPDM Artikel auf Anfrage
Rhepanol Artikel auf Anfrage



Edelstahl-Flanschring S 10 / Stainless steel clamp ring S 10
Anneau de serrage S 10 en acier inox /
Roestvrij stalen flensring S 10
80026



Rückstaudichtung S 10 / Back flow seal S 10
Joint anti-retour S 10 / Terugstroomafdichting S 10
80027



Entwässerungsring S 10 / Drainage ring S 10
Bague de drainage S 10 / Afwateringsring S 10
Artikel auf Anfrage



Kies-/Laubfangkorb S 10
Domed grating/gravel guard S 10
Bac séparateur du gravier/de feuilles S 10
Kiesel-/bladvanger S 10
80479



Einlaufelement/Kiesfang S 10
Perforated collar/gravel guard S 10
Élément d'entrée/séparateur de gravier S 10
Inloopelement/kiezelvanger S 10
Artikel auf Anfrage



Geruch- u. Schaumsperr S 10, nur in Verbindung mit den Aufsätzen S 10 verwenden.
Self-closing flap-valve S 10, use only with gratings S 10.
Clapet anti-odeur et anti-mousse S 10, n'utiliser qu'en combinaison avec rehausse S 10.
Stank- en schuimafsluitklep S 10, uitsluitend toepassen in combinatie met opzetstuk S 10.
80025

DE **Hinweis:** Die Einhaltung dieser Einbau-Empfehlung ist Voraussetzung für einen Gewährleistungsanspruch auf der Grundlage unserer Verkaufs- und Lieferbedingungen.

GB **Note:** Installation according to these instructions is a condition for considering any guarantee claim. Please see our Conditions of sale and terms of delivery.

FR **Remarque :** L'observation de cette recommandation de pose est la condition préalable pour un recours en garantie sur la base de nos conditions de vente et de livraison.

NL **Opmerking:** Het opvolgen van de aanbevelingen voor het inbouwen is - op basis van onze Voorwaarden voor Verkoop en Levering een voorwaarde om aanspraak te kunnen maken op garantie.

UPMANN GmbH & Co.KG
Weidenweg 20
33397 Rietberg
Germany

T +49 (0) 5244 985-0
T +49 (0) 5244 985-110
E upmann@upmann.eu

UPMANN[®]