

Bodenablauf **TistoPlan**

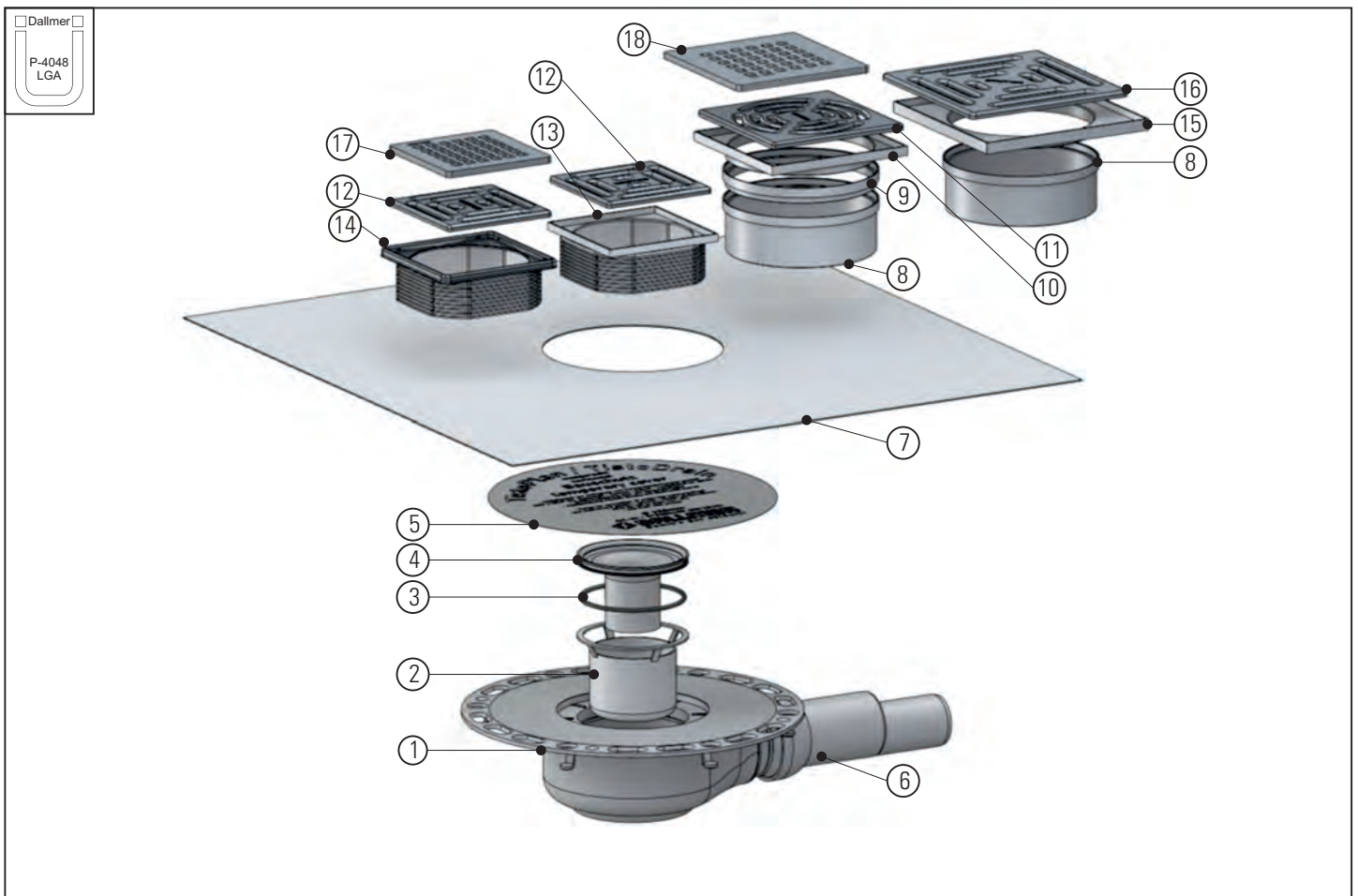
TistoPlan floor drain
Siphon de sol TistoPlan
Vloerafvoer TistoPlan



UPMANN[®]

Inhalt der Lieferung

Delivery contents / Contenu de la livraison / Omvang van de levering

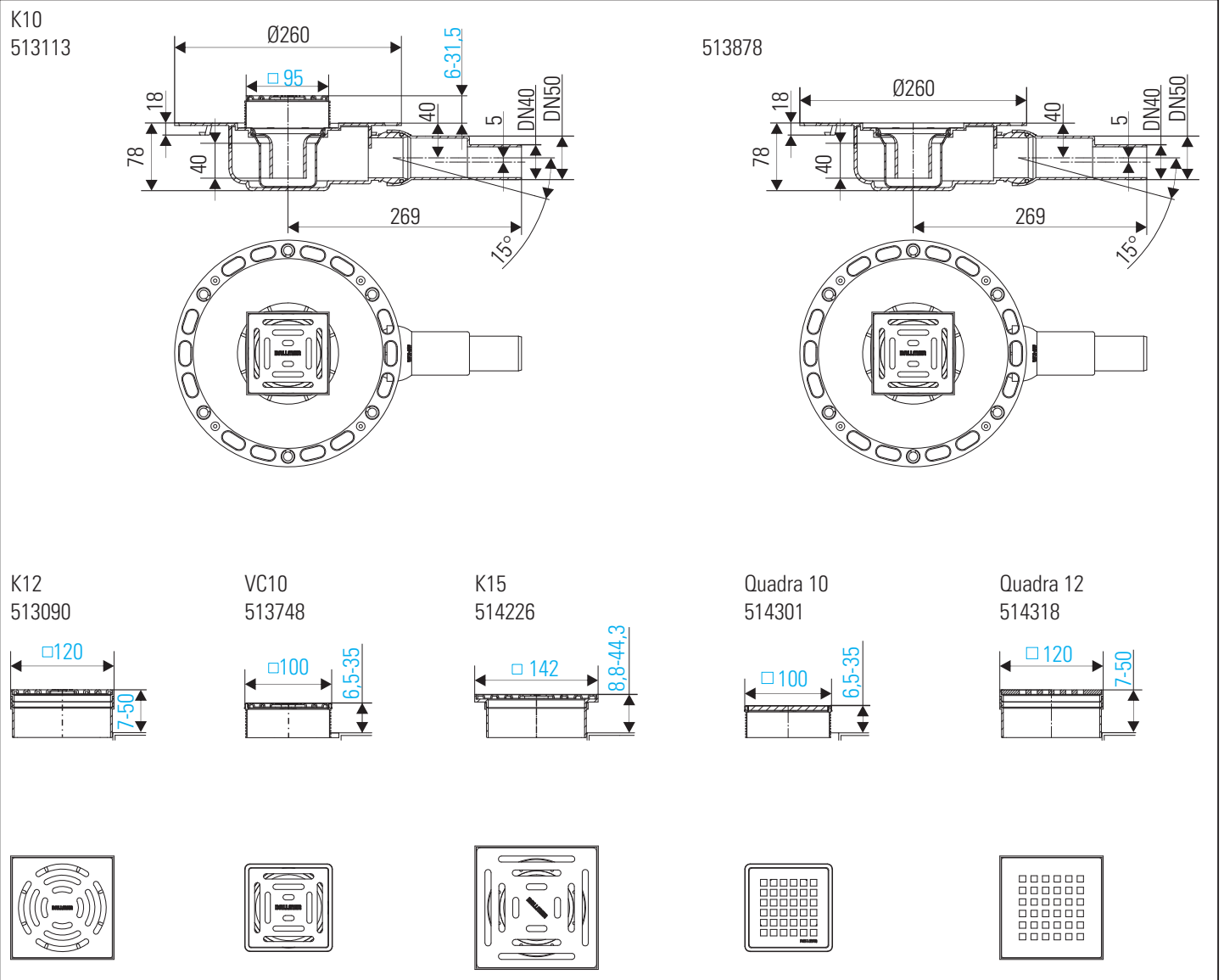


	513878	513090 K12	513113 K10	513748 VC10	514226 K15	514301 Quadra 10	514318 Quadra 12		513878	513090 K12	513113 K10	513748 VC10	514226 K15	514301 Quadra 10	514318 Quadra 12
1	X	X	X	X	X	X	X	10		X					X
2	X	X	X	X	X	X	X	11	X						
3	X	X	X	X	X	X	X	12		X	X				
4	X	X	X	X	X	X	X	13			X				
5	X	X	X	X	X	X	X	14				X		X	
6	X	X	X	X	X	X	X	15					X		
7	X	X	X	X	X	X	X	16					X		
8		X			X		X	17						X	
9		X					X	18							X

- DE **Hinweis:** Verbundabdichtungen gemäß dem ZDB Merkblatt August 2012 "Hinweise für die Ausführung von flüssig zu verarbeitenden Verbundabdichtungen mit Bekleidungen und Belägen aus Fliesen und Platten für den Innen- und Außenbereich" und der Fachinformation Leitfaden "Hinweise für die Planung und Ausführung von Abläufen und Rinnen in Verbindung mit Abdichtungen im Verbund (AIV)
- GB **Note:** Bonded waterproofing in accordance with ZDB (Federation of the German Building Trade) leaflet of August 2012 "Instructions for the installation of liquid compound sealing bonded with linings and coverings comprising tiles and slabs for indoor and outdoor applications" and the technical information sheet "Instructions on the design and installation of drains and drainage channels in conjunction with compound seals"
- FR **Remarque :** Étanchéités composites selon la notice du ZDB (Zentralverband Deutsches Baugewerbe = Fédération allemande de l'industrie du bâtiment) datée d'août 2012 et intitulée "Indications pour l'exécution des étanchéités avec revêtements en carrelages et en plaques pour une application à l'intérieur et à l'extérieur" et les informations spécialisées du guide "Informations sur la planification et l'exécution des processus et des goulottes associées aux étanchéités composites"
- NL **Opmerking:** Naadafdichtingen conform het ZDB-informatieblad van augustus 2012 "Hinweise für die Ausführung von flüssig zu verarbeitenden Verbundabdichtungen mit Bekleidungen und Belägen aus Fliesen und Platten für den Innen- und Außenbereich" [Instructies voor het uitvoeren van vloeibaar te verwerken naadafdichtingen met afwerklagen en deklagen bestaande uit tegels en platen voor toepassing binnenshuis en buitenshuis] evenals de Richtsnoer met Praktijkinformatie "Hinweise für die Planung und Ausführung von Abläufen und Rinnen in Verbindung mit Abdichtungen im Verbund (AIV) [Instructie voor het ontwerpen en uitvoeren van afvoeren en goten, in combinatie met naadafdichtingen (AIV)]

Einbaumaße

Installation dimensions / Cotes de montage / Inbouwmaten



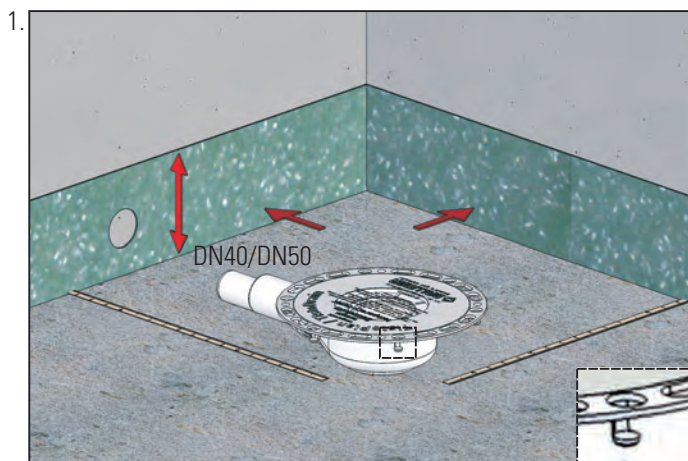
Ablaufleistung

Flow rate / Débit d'écoulement / Afvoercapaciteit

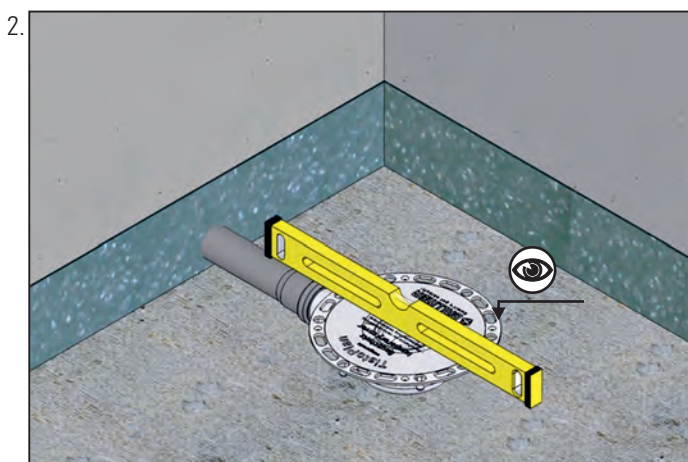
0,6 l/s

Einbau

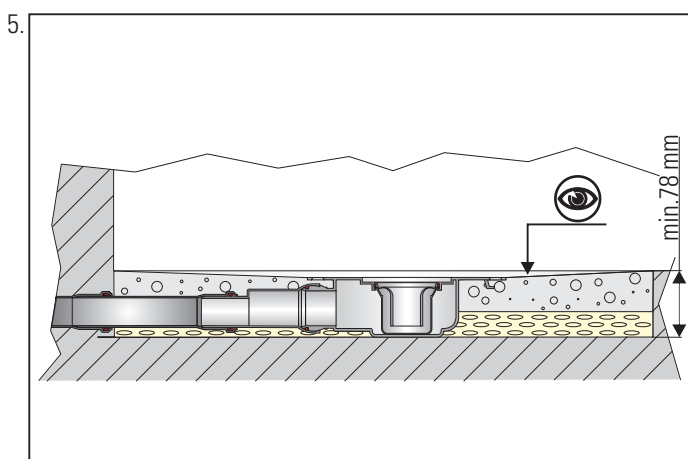
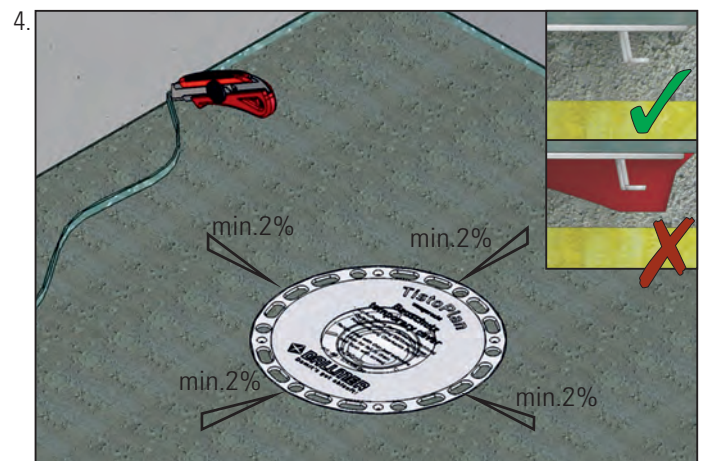
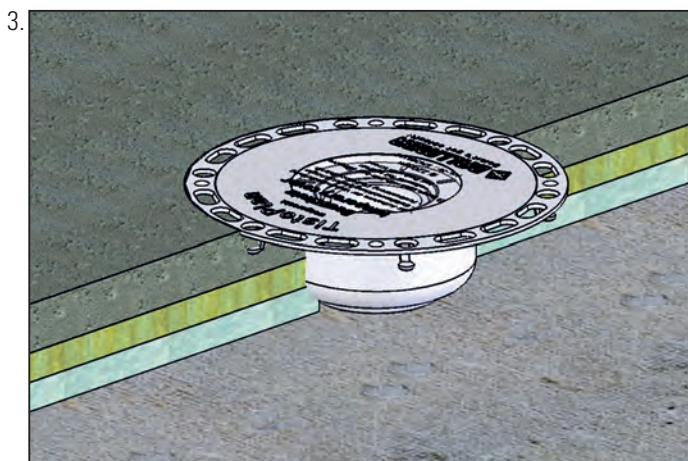
Installation / Pose / Inbouw



- DE Haken entfernbar (z.B. zum Einbau in Holzbalkendecken)
- GB Hook is removable (e.g. for installation in a wooden joist ceiling)
- FR Crochet amovible (par ex. pour le montage dans des plafonds à poutres de bois)
- NL Wegneembare haken (bijvoorbeeld voor inbouw in plafonds met houten balken)



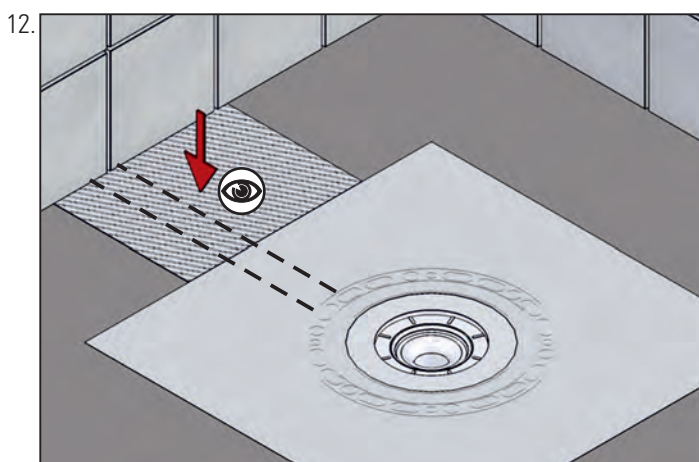
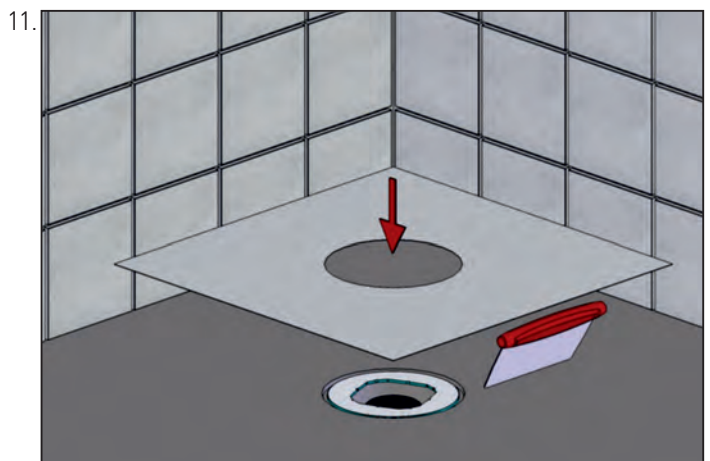
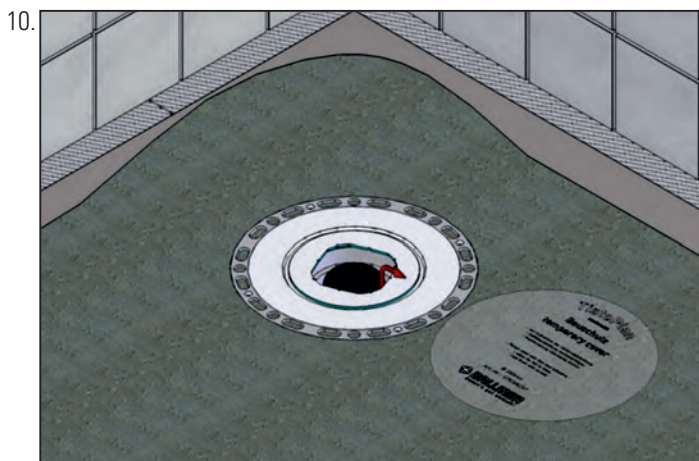
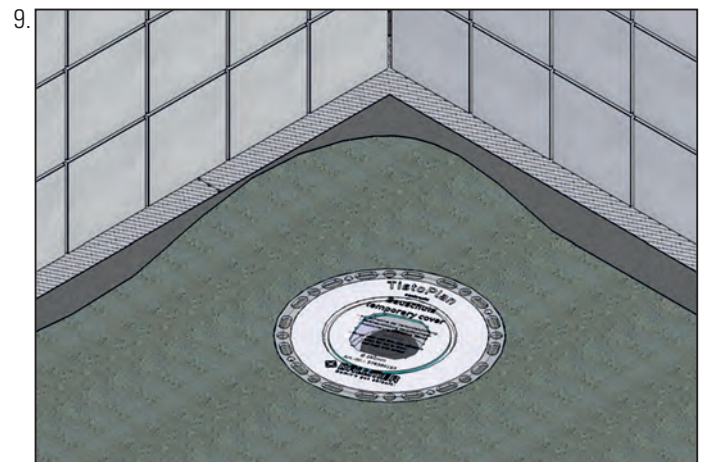
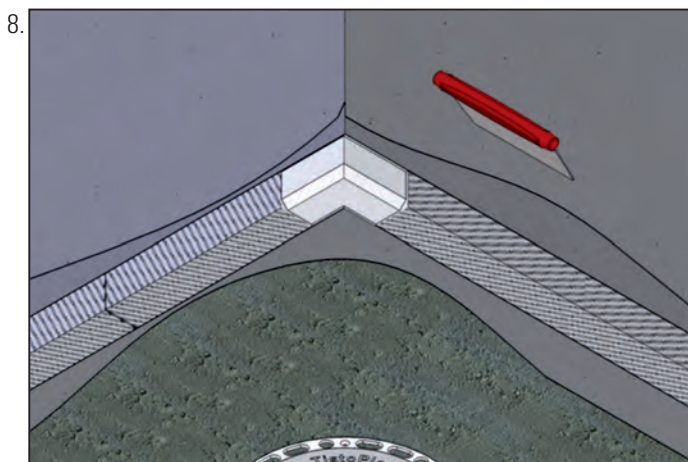
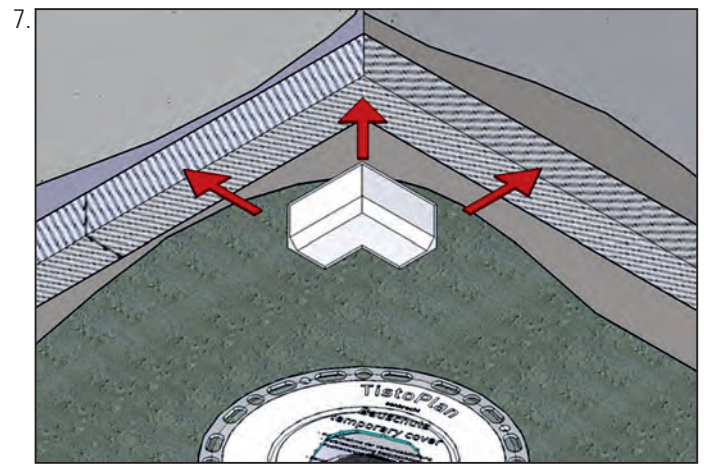
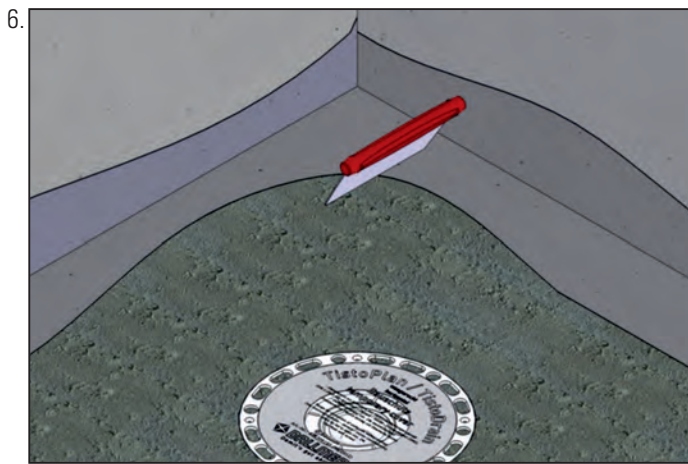
- DE **OKF mit 2% Gefälle**
- GB FFL (finished floor level) with 2% down slopes
- FR Bord supérieur plancher fini par 2% pente
- NL Bovenzijde van de afgewerkte vloer met **2% Afschot**



- DE min. 2% Gefälle
- GB min 2% down slopes
- FR min 2% pente
- NL min 2% Afschot

Einbau

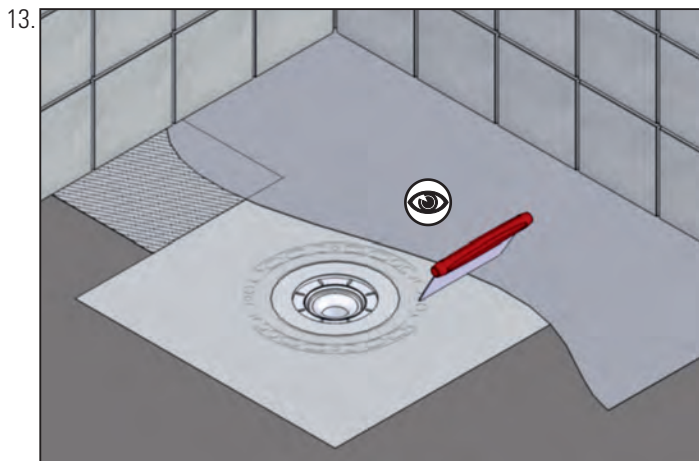
Installation / Pose / Inbouw



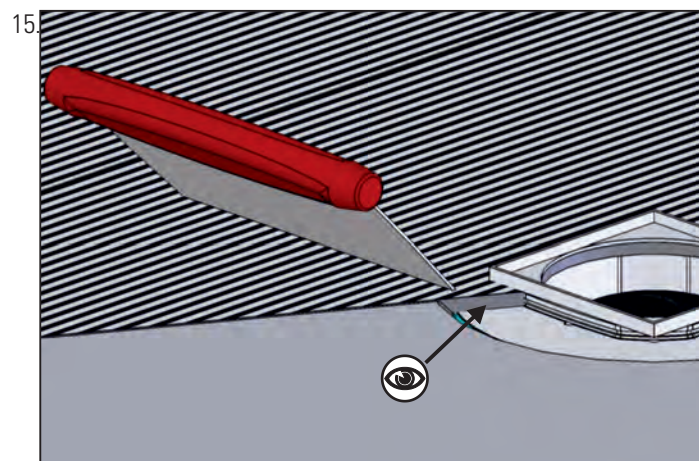
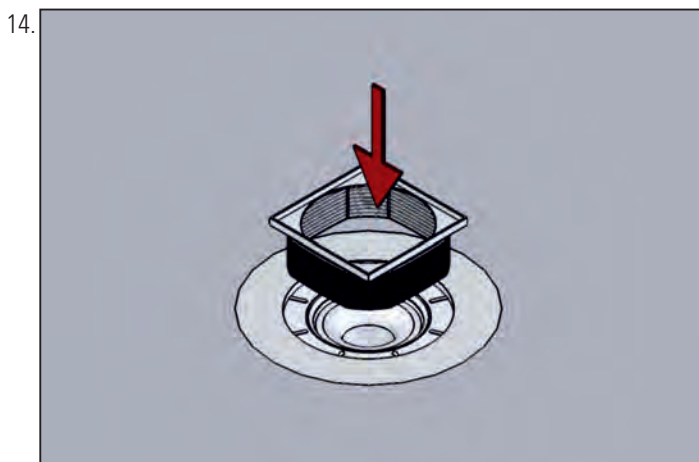
- DE Dichtband 200 mm breit
- GB sealing tape with a width of 200 mm
- FR Ruban d'étanchéité, largeur 200 mm
- NL Afdichtlint 200 mm breed

Einbau

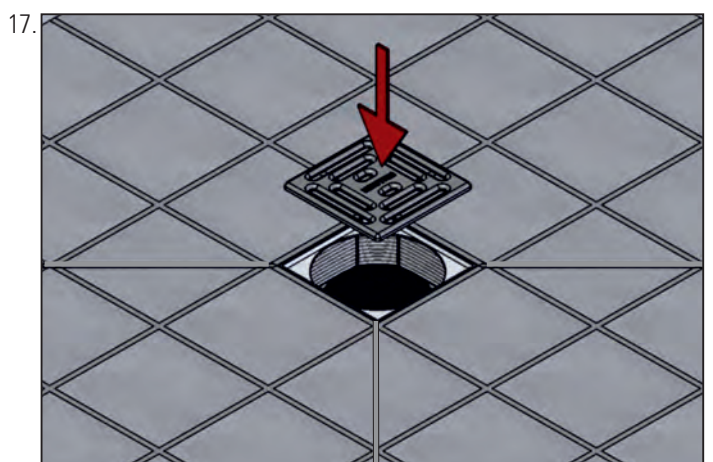
Installation / Pose / Inbouw



- DE Abdichtung erfolgt nach Herstellerangaben!
GB Sealing must comply with manufacturer's specifications!
FR L'étanchement s'effectue d'après les indications du fabricant!
NL De afdichting geschiedt conform de instructies van de fabrikant!



- DE mit Fliesenkleber unterfüttern
GB line with tile adhesive
FR Garnir en dessous de colle à carrelage
NL Onderstoppen met tegellijm



- DE **Hinweis:** Die Einhaltung dieser Einbau-Empfehlung ist Voraussetzung für einen Gewährleistungsanspruch auf der Grundlage unserer Verkaufs- und Lieferbedingungen.
- GB **Note:** Compliance with this installation recommendation is required for a warranty claim based on our sales and delivery conditions.
- FR **Remarque :** L'observation de cette recommandation de pose est la condition préalable pour un recours en garantie sur la base de nos conditions de vente et de livraison.
- NL **Opmerking:** Het opvolgen van de aanbevelingen voor het inbouwen is - op basis van onze Voorwaarden voor Verkoop en Levering een voorwaarde om aanspraak te kunnen maken op garantie.

UPMANN GmbH & Co.KG
Weidenweg 20
33397 Rietberg
Germany

T +49 (0) 5244 985-0
T +49 (0) 5244 985-110
E upmann@upmann.eu

UPMANN[®]