

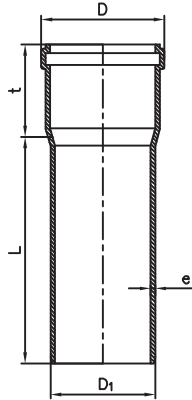
KG – SN4



KG SN4 Rohre nach DIN EN 13476-2 sowie Formteile nach DIN EN 1401 aus weichmacherfreiem Polyvinylchlorid (PVC-U) für Abwasserrohrsysteme. Die Ringsteifigkeit beträgt 4 kN/m^2 (SN 4). Die Dichtelemente sind als Lippendichtung in SBR Qualität ausgebildet. Das Sortiment umfasst Rohre und Formteile in DN100 bis DN500. Öl- und Benzinbeständige Dichtungen aus NBR sind im Lieferprogramm enthalten.

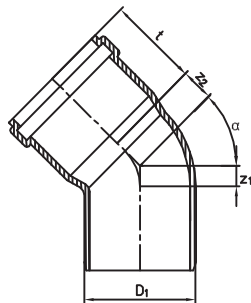
Lieferprogramm

Preise Stand 12/2017



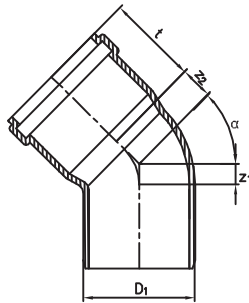
Wavin KG Mehrschichtrohr › mit einseitiger Steckmuffe › KG-EM › PVC

DN/OD	L	Artikel-Nr.	D	e	t	VP-EH	Preis	Preis
D1	mm		mm	mm	mm	Stk./Pal.	€/Stk.	€/m
110	500	3009703	125	3,2	76	96	10,20	20,40
110	1000	3009702	125	3,2	76	95	13,50	13,50
110	2000	3009686	125	3,2	76	95	24,50	12,25
110	5000	3009685	125	3,2	76	95	60,50	12,10
125	500	3074965	142	3,2	82	27	12,35	24,70
125	1000	3074966	142	3,2	82	27	16,75	16,75
125	2000	3074968	142	3,2	82	27	31,00	15,50
125	5000	3075020	142	3,2	82	27	75,00	15,00
160	500	3009712	180	4,0	100	45	18,40	36,80
160	1000	3009708	180	4,0	100	46	25,50	25,50
160	2000	3009709	180	4,0	100	46	46,50	23,25
160	5000	3009710	180	4,0	100	46	107,50	21,50
200	500	3009623	223	4,9	120	25	31,20	62,40
200	1000	3009624	223	4,9	120	25	41,60	41,60
200	2000	3009625	223	4,9	120	25	74,70	37,35
200	5000	3009626	223	4,9	120	25	176,75	35,35
250	1000	3009638	282	6,2	140	16	82,50	82,50
250	2000	3009639	282	6,2	140	16	145,70	72,85
250	5000	3009640	282	6,2	140	16	332,50	66,50
315	1000	3009641	350	7,7	160	9	133,50	133,50
315	2000	3009642	350	7,7	160	9	236,00	118,00
315	5000	3009643	350	7,7	160	9	542,50	108,50
400	1000	3009644	442	9,8	190	6	219,50	219,50
400	2000	3009645	442	9,8	190	6	403,00	201,50
400	5000	3009646	442	9,8	190	6	852,50	170,50
500	1000	3009647	552	12,3	220	4	427,00	427,00
500	2000	3009648	552	12,3	220	4	742,00	371,00
500	5000	3009649	552	12,3	220	4	1.652,50	330,50



Wavin KG Bögen › KG-B › PVC

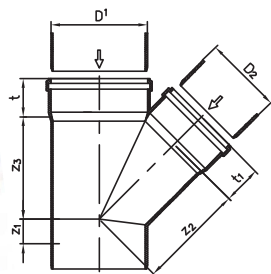
DN/OD	α	Artikel-Nr.	z1	z2	z3	t	VP-EH	Preis
D1	°		mm	mm	mm	mm	Stk./Pal.	€/Stk.
110	15	3009573	9	14	-	76	300	7,56
110	30	3009574	17	21	-	76	270	7,56
110	45	3001710	25	29	-	76	255	7,56
110	67	3001711	41	47	-	76	230	8,40
110	87	3001712	57	61	-	76	200	8,40
125	15	3009577	10	15	-	82	200	15,50
125	30	3009578	19	23	-	82	190	15,50
125	45	3001713	28	33	-	82	170	15,50



Wavin KG Bögen › KG-B › PVC

DN/OD D1	α °	Artikel- Nr.	z1 mm	z2 mm	t mm	VP-EH Stk./Pal.	Preis €/Stk.
160	15	3009584	13	19	100	110	18,50
160	30	3009585	24	30	100	100	18,50
160	45	3001717	36	42	100	90	18,50
160	87	3001719	83	89	100	65	22,00
200	15	3009593	15	23	120	57	40,50
200	30	3009594	30	38	120	50	40,50
200	45	3001721	46	54	120	45	40,50
250	15	3001599	46	55	140	33	96,75
250	30	3001600	100	75	140	24	130,00
250	45	3001601	85	90	140	24	147,00
250	87	3001602	132	143	140	18	247,00
315	15	3001603	105	70	160	15	137,00
315	30	3001604	105	85	160	12	170,25
315	45	3001605	130	120	160	12	205,75
315	87	3001606	166	180	160	9	335,00
400	15	4001041	115	80	190	5	370,50
400	30	3017568	115	55	190	5	422,75
400	45	4001042	125	120	190	5	520,50
400*	87	4001043	91	110	190	2	950,00
500	15	4001044	80	35	220	2	713,00
500	30	4001045	90	60	220	2	903,25
500	45	4001046	120	143	220	2	1.140,50
500*	87	3001607	120	143	220	1	1.877,00

* Ausführung als Segmentbogen.

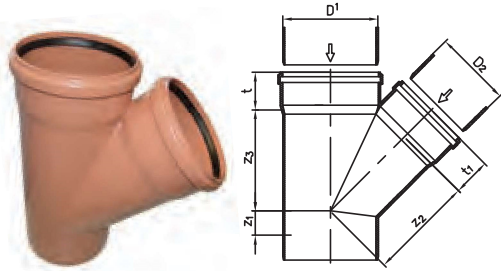


Wavin KG Abzweige › 45° › KG-EA › PVC

DN/OD D1	DN/OD D2	Artikel- Nr.	z1 mm	z2 mm	z3 mm	t mm	t1 mm	VP-EH Stk./Pal.	Preis €/Stk.
110	110	3001728	26	134	134	76	76	100	17,75
125	110	3009579	18	144	141	82	76	80	27,50
125	125	3001730	29	152	152	82	82	65	28,75
160	110	3009586	2	168	159	100	76	51	29,50
160	125	3009588	13	176	169	100	82	45	32,75
160	160	3001732	37	194	194	100	100	36	41,50
200	110	3009595	-16	195	179	120	76	36	51,25
200	125	3009596	-5	203	190	120	82	31	62,50
200	160	3009597	18	221	215	120	100	26	63,25
200	200	3001622	45	242	242	120	120	20	73,25
250	110	3009606	-37	228	206	140	76	20	124,25
250	125	3009607	-27	236	217	140	82	15	147,00
250	160	3009608	-3	254	241	140	100	15	146,00
250	200	3009609	24	274	268	140	120	12	163,00
250	250	3001630	57	301	301	140	140	8	281,50

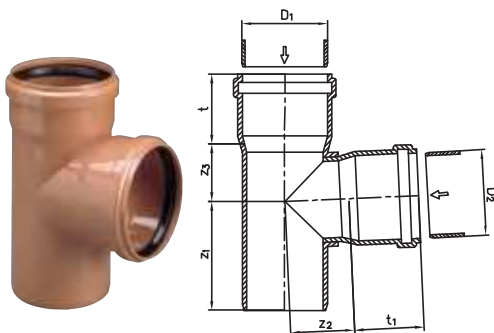
Lieferprogramm

Preise Stand 12/2017



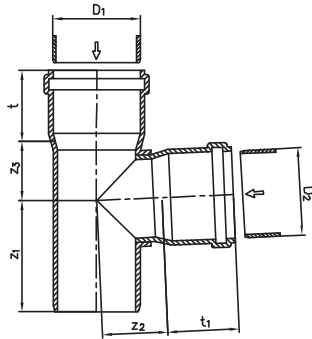
Wavin KG Abzweige > 45° > KG-EA > PVC

DN/OD D1	DN/OD D2	Artikel- Nr.	z1 mm	z2 mm	z3 mm	t mm	t1 mm	VP-EH Stk./Pal.	Preis €/Stk.
315	110	3009502	-57	328	300	160	76	10	227,00
315	125	3009501	-37	338	300	160	82	10	270,00
315	160	3001634	-19	360	325	160	100	10	237,00
315	200	3017572	6	373	340	160	120	6	481,75
315	250	4001061	39	390	408	160	140	5	567,00
315	315	4001056	83	375	432	160	160	4	652,00
400	110	3017574	-70	385	365	190	76	5	680,50
400	125	3017576	-165	395	395	190	82	5	720,50
400	160	3017577	-53	413	368	190	100	5	603,00
400	200	4001065	-25	435	400	190	120	5	726,00
400	250	3017580	10	458	465	190	140	3	947,00
400	315	3017582	42	505	482	190	160	2	1.164,00
400	400	4001063	122	565	512	190	190	1	1.586,50
500	110	3017584	-110	460	402	220	76	2	1.337,00
500	160	3017585	-70	490	482	220	100	2	1.400,00
500	200	4001068	-63	510	475	220	120	2	1.534,00
500	250	3017588	2	528	550	220	140	2	1.815,00
500	315	3017590	22	598	560	220	160	1	1.955,00
500	400	4001069	69	613	637	220	190	1	2.326,50
500	500	4000899	95	708	670	220	220	1	3.232,50



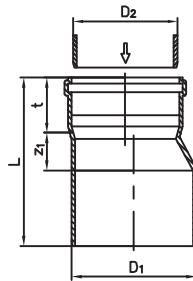
Wavin KG Abzweige > 87° > KG-EA > PVC

DN/OD D1	DN/OD D2	Artikel- Nr.	z1 mm	z2 mm	z3 mm	t mm	t1 mm	VP-EH Stk./Pal.	Preis €/Stk.
110	110	3001729	57	61	61	76	76	120	18,00
125	110	3009580	57	68	62	82	76	100	30,50
125	125	3001731	65	69	69	82	82	85	32,00
160	110	3009587	59	83	63	100	76	60	31,50
160	125	3009589	66	86	71	100	82	50	36,00
160	160	3001733	83	88	88	100	100	40	35,00
200	110	3009598	60	103	65	120	76	41	51,50
200	125	3009599	67	104	72	120	82	36	66,75
200	160	3009600	84	107	91	120	100	32	63,75
200	200	3001735	103	110	110	120	120	24	78,00
250	110	3009610	51	128	68	140	76	24	134,00
250	125	3001632	58	129	75	140	82	20	165,00
250	160	3001633	75	132	92	140	100	16	169,00
250	200	3009611	96	132	112	140	120	14	216,00
250	250	3001631	119	136	136	140	140	12	218,25
315	110	3017570	90	190	120	160	76	10	463,25
315	160	4001058	120	205	140	160	100	9	493,50
315	200	4001060	140	200	160	160	120	8	606,00
315	250	3017573	175	200	200	160	140	6	681,50
315	315	4001057	195	270	210	160	160	5	697,75



Wavin KG Abzweige › 87° › KG-EA › PVC

DN/OD D1	DN/OD D2	Artikel- Nr.	z1 mm	z2 mm	z3 mm	t mm	t1 mm	VP-EH Stk./Pal.	Preis €/Stk.
400	110	3017575	120	235	165	190	76	5	681,50
400	160	3017578	175	240	160	190	100	5	708,50
400	200	3017579	140	240	245	190	120	4	783,00
400	250	3017581	175	250	200	190	140	4	981,75
400	315	3017583	240	270	260	190	160	3	1.285,25
400	400	4001064	255	385	250	190	190	2	1.822,00
500	160	3017586	177	290	200	220	100	2	1.498,00
500	250	3017589	192	325	225	220	140	2	1.728,00
500	315	3017591	232	320	300	220	160	2	2.322,00
500	400	3017592	292	320	300	220	190	1	2.937,75
500	500	3017593	282	383	380	220	220	1	4.102,00



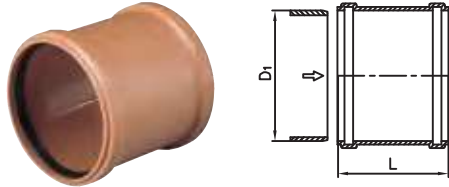
Wavin KG Reduzierstück › KG-R › PVC

DN/OD D1	DN/OD D2	Artikel- Nr.	z1 mm	t mm	L mm	VP-EH Stk./Pal.	Preis €/Stk.
125	110	3001740	15	76	158	250	10,65
160	110	3001741	34	76	191	160	13,50
160	125	3001742	27	82	190	240	16,75
200	150	3001743	31	100	230	105	27,50
250	200	3017594	38	120	293	36	124,25
315	250	4001080	50	140	332	21	252,75
400	315	4001081	64	160	377	10	454,00
500*	400	4001082	255	190	620	2	1.038,00
250	110	3044081	-	-	-	-	650,00
250	160	3022144	-	-	-	-	675,00
315	110	3044082	-	-	-	-	690,00
315	160	3022147	-	-	-	-	715,00
315	200	3022146	-	-	-	-	750,00
400	200	3022148	-	-	-	-	865,00
400	250	3044083	-	-	-	-	885,00

* Zentrische Ausführung.

Lieferprogramm

Preise Stand 12/2017



Wavin KG Überschlebmuffe > KG-U > PVC

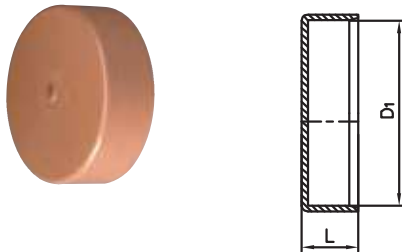
DN/OD D1	Artikel- Nr.	L mm	VP-EH Stk./Pal.	Preis €/Stk.
110	3001704	103	370	7,75
125	3001705	127	220	11,55
160	3001706	148	120	16,00
200	3001707	212	55	30,25
250	3055503	250	44	88,25
315	3055504	293	22	182,50
400	4001034	324	8	305,00
500	4001035	362	4	562,70



Wavin KG Muffenstopfen > KG-M > PVC

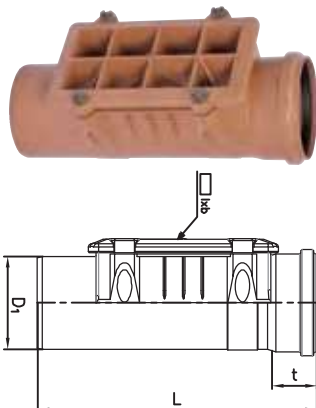
DN/OD D1	Artikel- Nr.	L mm	VP-EH Stk./Pal.	Preis €/Stk.
110	3001744	45	1000	3,80
125	3001745	45	800	5,90
160	3001746	53	450	8,05
200	3009570	64	200	17,00
250	3009508	95	105	84,50
315	3009509	100	60	151,50
400	3009510	115	32	321,00
500*	3017491	165	14	634,00

* Ohne Muffenteller



Wavin KG Endkappe > KG-K > PVC

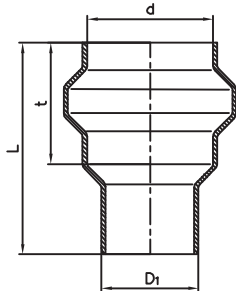
DN/OD D1	Artikel- Nr.	L mm	VP-EH Stk./Pal.	Preis €/Stk.
110	3001747	38	1200	6,75
125	3001748	41	800	10,25
160	3001656	49	450	15,75
200	3009571	59	230	18,25
250	3009505	58	153	91,00
315	3009506	65	80	170,00
400	3009507	73	44	201,00
500	3017490	83	19	603,25



Wavin KG Reinigungsrohr > KG-RE > PVC

DN/OD D1	Artikel- Nr.	Reinigungsdeckel l in mm b in mm	t mm	L mm	VP-EH Stk./Pal.	Preis €/Stk.
110	3009575	193 101	76	290	102	91,50
125	3009581	223 116	82	310	70	109,25
160	3009590	248 150	100	335	48	134,50
200	3009601	298 188	120	535	22	230,50
250*	3054272	- -	-	-	48	1.015,00
315*	3054273	- -	-	-	32	1.175,00
400*	3054274	- -	-	-	16	1.650,00

* Mit rundem Drehverschluss. Alle Angaben auf Anfrage.

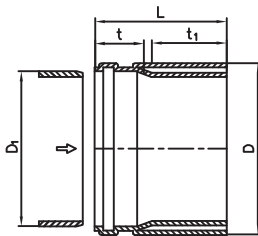


Wavin KG Anschluss an Steinzeugrohr-Spitzen L ▶ KG-US* ▶ PVC

DN/OD D1	Artikel- Nr.	d mm	t mm	L mm	VP-EH Stk./Pal.	Preis €/Stk.
110	3009602	137	98	175	270	28,25
125	3009603	166	115	207	150	58,00
160	3009604	193	136	236	87	65,25
200	4001112	249	163	340	36	153,00
250**	3053729	-	-	-	36	1.150,00
315**	3053730	-	-	-	18	1.450,00

* Profilring wird mitgeliefert.

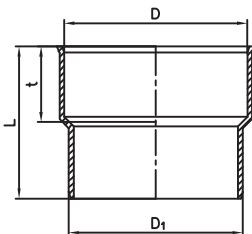
** Alle Angaben auf Anfrage.



Wavin KG Anschluss an Steinzeugrohr-Muffe L ▶ KG-USM ▶ PVC

DN/OD D1	Artikel- Nr.	D mm	t mm	t ₁ mm	L mm	VP-EH Stk./Pal.	Preis €/Stk.
110	3009576	132	76	75	104	350	15,25
125	3009582	160	82	75	106	250	24,25
160	3009591	187	100	75	109	165	48,25
200	3017487	242	120	80	235	55	118,00
250*	3053349	-	-	-	-	30	1.100,00
315*	3053350	-	-	-	-	20	1.300,00

* Alle Angaben auf Anfrage

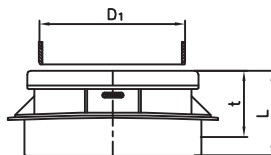


Wavin KG Anschluss an Gussrohr-Spitzen

▶ nach DIN 19522* ▶ KG-UG ▶ PVC

DN/OD D1	Artikel- Nr.	D mm	t mm	L mm	VP-EH Stk./Pal.	Preis €/Stk.
110	3001669	124	60	136	600	16,25
125	3001670	151	65	147	375	37,00
160	3001671	176	70	170	216	38,50
200	3009503	226	80	200	100	105,00

* Es wird zusätzlich ein GA-Dichtungsset benötigt.



KG Anschluss an Betonrohr ▶ PVC ▶ inkl. Dichtung

DN/OD D1*	Artikel- Nr.	Bohrmaß mm	t mm	L mm	VP-EH Stk./Pal.	Preis €/Stk.
160	3024287	200 ± 1	70	125	136	300,00

* Für Betonrohre ab DN 300.

Lieferprogramm

Preise Stand 12/2017



Wavin KG Schachtfutter > PP > inkl. Dichtung > KG-F

DN/OD D1	Artikel- Nr.	L mm	D mm	d mm	VP-EH Stk./Pal.	Preis €/Stk.
110 (kurz)	3041325	110	131	122	1056	siehe KG 2000
125 (kurz)*	4048938	110	-	-	280	siehe KG 2000
160 (kurz)	3041328	110	184	176	480	siehe KG 2000
200 (kurz)	3041349	110	226	217	320	siehe KG 2000
250 (kurz)	3041350	110	286	275	88	siehe KG 2000
315 (kurz)	3041351	110	354	340	96	siehe KG 2000
400 (kurz)	3041352	110	440	429	80	siehe KG 2000
110 (lang)	3041353	240	137	122	308	siehe KG 2000
125 (lang)*	4048937	240	-	-	120	siehe KG 2000
160 (lang)	3041354	240	190	176	175	siehe KG 2000
200 (lang)	3041355	240	232	217	105	siehe KG 2000
250 (lang)	3041356	240	290	275	33	siehe KG 2000
315 (lang)	3041357	240	359	340	42	siehe KG 2000
400 (lang)*	4043046	240	-	-	15	siehe KG 2000
500 (lang)*	4043066	240	-	-	12	siehe KG 2000

* Ausführung in PVC (alle Maße auf Anfrage.)



Wavin KG Ersatzlippendichtungen > aus SBR

DN/OD D1	Artikel- Nr.	VP-EH Stk./Pal.	Preis €/Stk.
110	3000175	-	2,10
125	3000176	-	2,50
160	3000177	-	2,70
200	4025477	-	4,00
250	4025478	-	10,00
315	4025480	-	14,00
400	4025481	-	27,00
500	4025533	-	62,50



Wavin KG Ölbeständige Dichtringe > aus NBR

DN/OD D1	Artikel- Nr.	VP-EH Stk./Pal.	Preis €/Stk.
110	4025566	-	21,50
125	4025567	-	29,00
160	4025568	-	33,50
200	4025569	-	49,00
250	4025570	-	105,00
315	4025571	-	150,00
400	4025572	-	223,00
500	4025573	-	296,00



Wavin KG Ersatzdichtung

› für Anschluss an Steinzeugrohr-Spitzenende › Profiling

DN/OD D1	Artikel- Nr.	VP-EH Stk./Pal.	Preis €/Stk.
110	4025499	-	17,50
125	4025500	-	35,00
160	4025501	-	37,00
200	4025502	-	95,00



Wavin KG GA-Dichtungsset › für Anschluss an Gussrohr-Spitzenende

› Mengerung-Doppeldichtung

DN/OD D1	Artikel- Nr.	VP-EH Stk./Pal.	Preis €/Stk.
110	4001105	-	9,50
125	4001107	-	15,50
160	4001109	-	20,00
200	4001111	-	34,00



KG Gleitmittel

Tubeninhalt g	Artikel- Nr.	VP-EH Stk./Karton	Preis €/Stk.
150	4025536	50	9,50
250	4025503	50	10,50
500	4025504	24	17,00
1000	4025505	12	32,00
3000	4025680	lose	152,00

* Anlieferung im Eimer