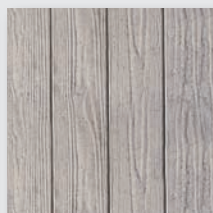
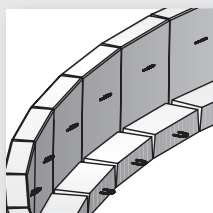
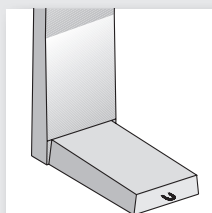




# Mauerscheiben

Stützmauer-Fertigteile



 **kronimus**<sup>®</sup>  
Kreativ. Kompetent. Qualität.

# Mit Sicherheit planen und befestigen

**Qualität, Betändigkeit und Sicherheit sind Attribute, die unzertrennlich mit Kronimus und seinen Produkten verbunden sind.**

Mauerscheiben von Kronimus verbinden deshalb eine optimal abgestimmte Formgebung und Stahlbewehrung. Stützmauer-Fertigteile geben dem Gelände dauerhaft Halt und Form, Hang- und Verkehrslasten werden zuverlässig aufgenommen. Bei den Lastfällen 1-3 ist auch gegebenenfalls eine direkte Grenzbebauung möglich.

Kronimus bietet für jeden Lastfall (siehe Übersicht Seite 4-5) das passende

Fertigteil, einfache und verstärkte Ausführungen. Mit einem breiten Angebot sondergefertigter Mauerscheiben wird Kronimus zudem seinem Ruf als technischer Kompetenzführer gerecht: Radien, Schrägen und Ausparungen sind auf Kundenwunsch maßgenau realisierbar.



F-Roppenheim (67), „The Style Outlets“

## Mauerscheiben



Lastfälle .....	Seite 4
Fundamentausbildungen .....	Seite 7
Ecken und Bogen .....	Seite 12
Einbauhinweise .....	Seite 15
Konkav- und Konkav-Bögen .....	Seite 16
Sonderausführungen .....	Seite 18
Geländerbefestigung .....	Seite 20
Oberflächen .....	Seite 21
Bearbeitung der Rückseite .....	Seite 22
Statisch bedingte Konizität .....	Seite 22

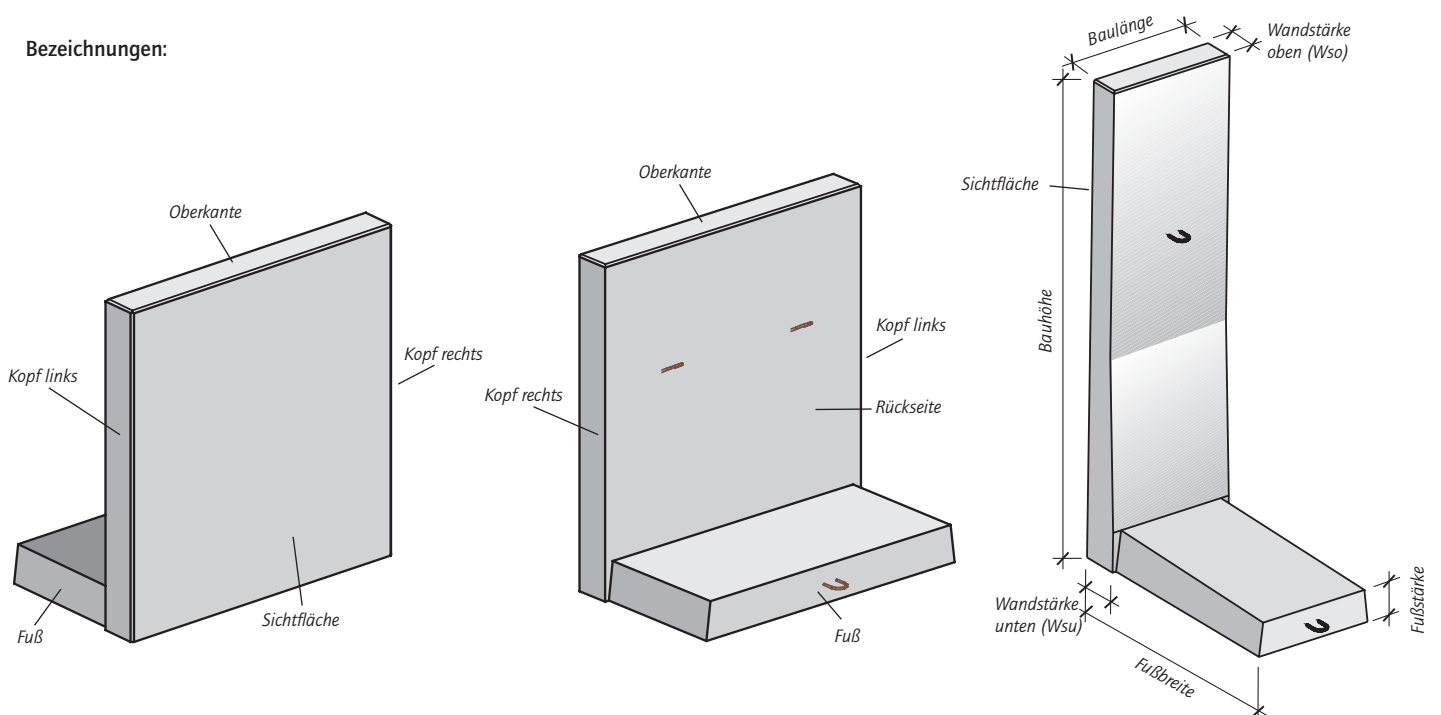
# Mauerscheiben

Mauerscheiben geben dem Gelände Halt und Form. Kronimus Mauerscheiben sind einbaufertige Stahlbetonelemente für das Abfangen und Stützen von Böschungen im privaten Umfeld als auch im öffentlichen Bereich.

Kronimus Mauerscheiben sind in Höhen von 45 cm bis 305 cm und in Breiten von 49 cm und 99 cm erhältlich. Durch eine Vielzahl an verfügbaren Oberflächen sind der gestalterischen Vielfalt kaum Grenzen gesetzt. Zusätzlich sind zahlreiche Sonderteile wie Eckausbildungen, abgeschrägte Oberkanten, etc. lieferbar. Auch können individuelle Sonderlösungen realisiert werden. Sprechen Sie uns hierzu gerne an.



## Bezeichnungen:

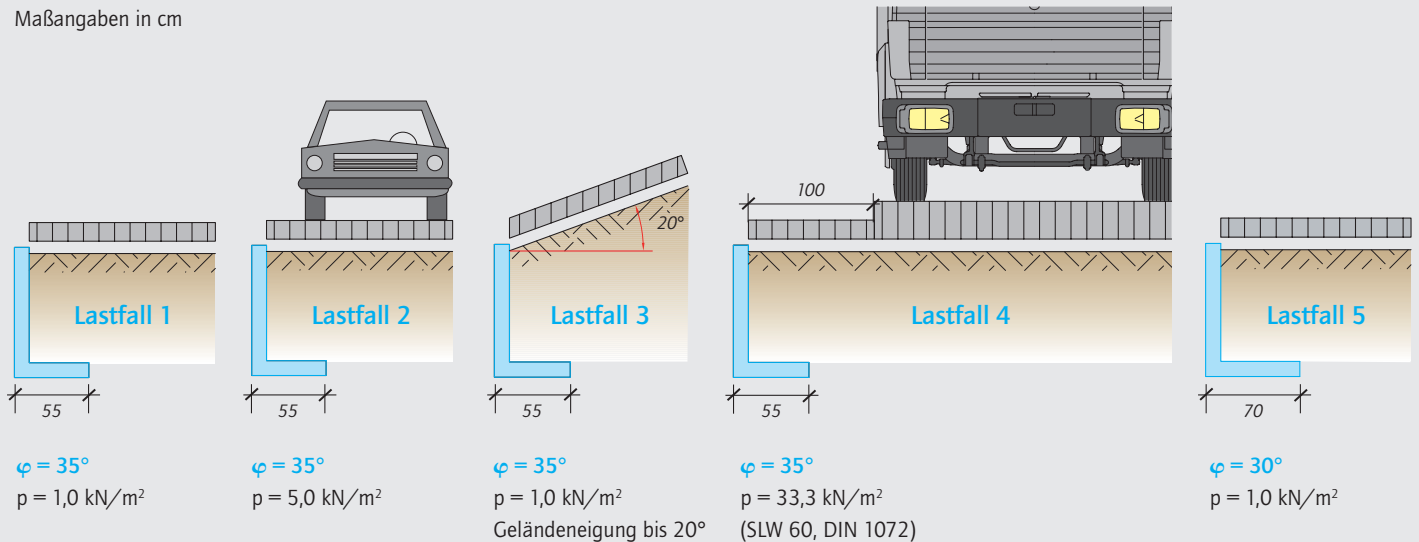




# Lastfälle

Darstellung der verschiedenen Fußlängen beispielhaft bei einer Mauer­scheibe Bauhöhe 105 cm

Maßangaben in cm



## Mauer­scheiben Sichtbeton grau, Sichtbeton grau gestraht, Sichtbeton Brettstruktur

Sie bestehen aus Beton der Druckfestigkeitsklasse C 45/55 nach DIN 1045 und EN 206. Die Bewehrung besteht aus Baustahl B 500 A. Die Mauer­scheiben sind für Anwendungen in folgenden Umgebungsbedingungen geeignet:

- Expositions­klassen XC4, XD3 und XF2. Auf Wunsch sind auch Mauer­scheiben für die Expositions­klasse XF4 produzierbar
- Feuchtigkeits­klasse WA (Betonkorrosion infolge Alkali – Kieselsäure Reaktion).

Die Fertigung der Mauer­scheiben erfolgt nach DIN EN 15258.

Für die Lastfälle 1 bis 9 (siehe unten) wurde eine typengeprüfte Statik angefertigt. Der Prüfbericht kann auf Wunsch angefordert werden. Beim Einsatz dieser Mauer­scheiben ist somit keine separate Prüfstatik mehr notwendig, was dem Bauherrn Zeit und Geld spart. Die statischen Berechnungen entsprechen den Anforderungen des Eurocodes 2.

Für den Lastfall 10 ist eine prüffähige statische Berechnung vorhanden.

## Mauer­scheiben sandgestrahlte Oberfläche

Sie bestehen aus Edelsplittbeton der Druckfestigkeits­klasse C 45/55 entsprechend DIN 1045 und EN 206. Die Bewehrung besteht aus Baustahl B 500 A. Die Fertigung der Mauer­scheiben erfolgt nach DIN EN 15258.

Die statischen Nachweise für die Lastfälle 1 bis 10 (siehe unten) wurden auf Basis der Typenprüfungen erbracht. Die Überprüfung der hierin getroffenen Annahmen erfolgte nach DIN EN 15258.

\*XC4 = Außenbauteile mit direkter Beregnung – wechselnd nass und trocken.  
 \*\*XD3 = Teile von Brücken mit häufiger Spritzwasserbeanspruchung; Fahrbahndecken; Parkdecks – wechselnd nass und trocken.

\*\*\*XF2 = Bauteile im Sprühnebel- oder Spritzwasserbereich von taumittelbehandelten Verkehrsflächen, soweit nicht XF4 – mäßige Wassersättigung mit Taumittel.  
 \*\*\*XF4 = überwiegend horizontale Bauteile im Spritzwasserbereich von taumittelbehandelten Verkehrsflächen. Hohe Wassersättigung mit Taumittel.

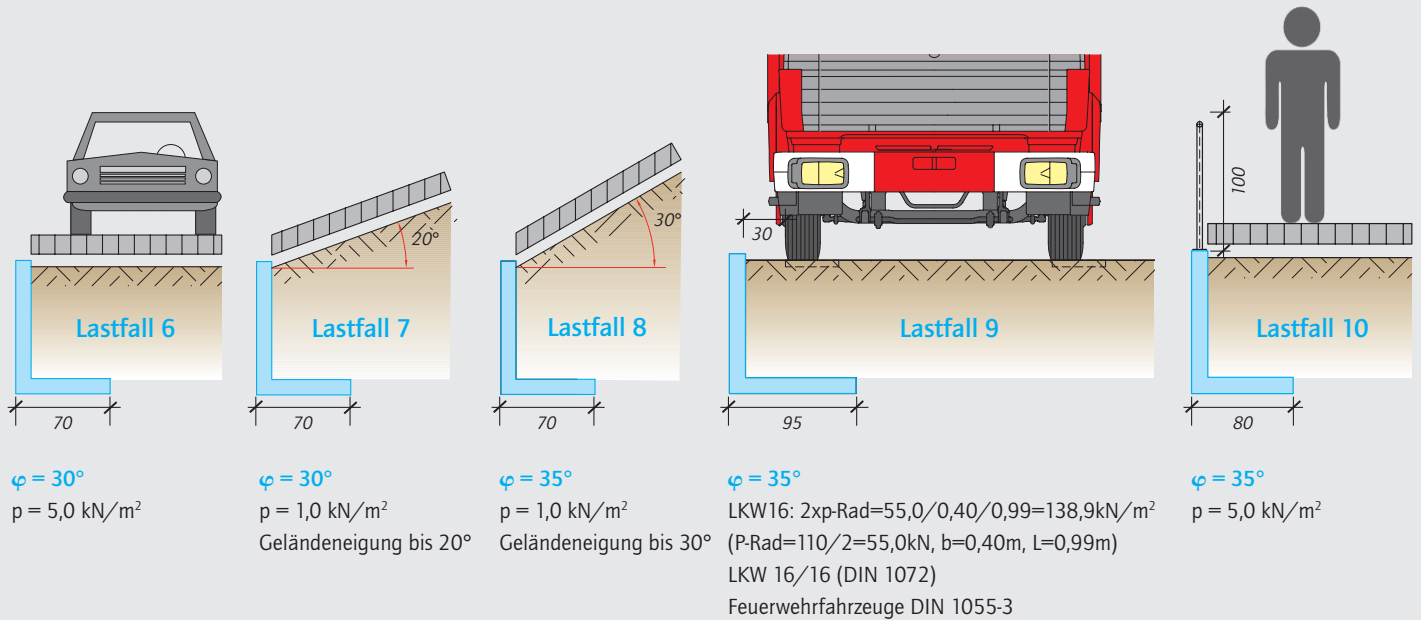
## Lastfälle 1-4 (Maßangaben in cm)

Bauhöhe	Wandstärke		Fußbreite	Baulänge	Gewicht kg/Stk.	Lagerware
	W <sub>so</sub>	W <sub>su</sub>				
45	12	12	25	49/99	80/150	✓
55	12	12	30	49/99	100/200	✓
80	12	12	40	49/99	147/296	✓
105	12	12	55	49/99	201/405	✓
130	12	12	70	49/99	252/516	✓
155	12	12	80	49/99	301/603	✓
180	12	15	95	49/99	381/763	✓
205	12	15	110	49/99	437/881	✓
230	12	20	120	99	1215	–
255	12	20	135	99	1323	–
280	12	20	150	99	1436	–
305	12	20	165	99	1583	–

## Lastfälle 5-8 (Maßangaben in cm)

Bauhöhe	Wandstärke		Fußbreite	Baulänge	Gewicht kg/Stk.
	W <sub>so</sub>	W <sub>su</sub>			
45	12	12	30	49/99	83/170
55	12	12	40	49/99	109/223
80	12	12	55	49/99	161/331
105	12	12	70	49/99	213/438
130	12	12	80	49/99	259/533
155	12	12	95	49/99	338/694
180	12	15	110	49/99	390/802
205	12	20	120	49/99	530/1092
230	12	20	135	99	1206
255	12	20	150	99	1317
280	12	20	165	99	1426
305	12	20	180	99	1532

# Lastfälle



Die statischen Berechnungen basieren auf folgenden Annahmen:

Wichte des  
Hinterfüllmaterials  
 $\gamma = 19 \text{ kN/m}^3$

Innerer Reibungswinkel  
des Hinterfüllmaterials  
 $\varphi = 30^\circ$  oder  $35^\circ$   
siehe hierzu Lastfälle

Wandreibungswinkel  
 $\delta = 2/3 \varphi$

Aufnehmbare Bodenpressung  
des Baugrunds  
 $\geq 150 \text{ kN/m}^2$

Flächenlast =  $p$

## Statik

Die oben aufgeführten Lastfälle stellen typische Anwendungsfälle und Belastungen dar. Die hier aufgeführten Randbedingungen sind die Grundlage der jeweiligen statischen Berechnungen. Anwendungen, die nicht den Randbedingungen der o. g. Lastfälle entsprechen, wie z. B. steilere Hangneigungen, Bebauung, etc. erfordern in jedem Einzelfall eine gesonderte statische Untersuchung.

Im Falle von abweichenden Lastfällen

übernehmen wir gerne die Prüfung auf statische Machbarkeit und erstellen eine entsprechende statische Berechnung. Bitte sprechen Sie uns bezüglich einer Angebotserstellung an.

Als Hinterfüllmaterial müssen gut verdichtbare, wasserdurchlässige Bodenarten ohne oder mit nur geringen bindigen und schluffigen Anteilen verwendet werden. Es können z. B. Kies, Kies - Sand Gemische oder Schotter zum Einsatz kommen.

Die o. g. Kennwerte des Hinterfüllmaterials sowie des anstehenden Bodens sind gegebenenfalls durch ein Bodengutachten zu bestimmen und mit den vorgegebenen Werten abzugleichen. Die dargestellten Lastfälle gehen von der Annahme eines ebenen Geländes auf der tiefer liegenden Ebene des Geländesprungs aus. Siehe hierzu Zeichnungen der Lastfälle. Sollte hier das Gelände geneigt sein (z. B. im Bereich von Böschungen) müssen diese

Anwendungsfälle statisch gesondert betrachtet werden. Eine Nichtbeachtung kann hier zu einem Geländebruch und somit zu einem Versagen der gesamten Konstruktion führen. Die Mauersegmente sind nicht für eine Belastung durch Fahrzeuganprall ausgelegt. Gegebenenfalls sind als Schutzvorrichtung entsprechende Schutzplanken anzubringen.

Lastfall 9 (Maßangaben in cm)

Bauhöhe	Wandstärke		Fußbreite	Baulänge	Gewicht kg/Stk.
	W <sub>so</sub>	W <sub>su</sub>			
45	12	12	60	99	248
55	12	12	60	99	275
80	12	12	80	99	396
105	12	12	95	99	503
130	12	12	110	99	611
155	12	12	125	99	772
180	12	15	140	99	877
205	12	15	155	99	1194
230	12	20	165	99	1289
255	12	20	180	99	1395
280	12	20	190	99	1487
305	12	20	205	99	1589

Lastfälle 10 (Maßangaben in cm)

Bauhöhe	Wandstärke		Fußbreite	Baulänge	Gewicht kg/Stk.
	W <sub>so</sub>	W <sub>su</sub>			
45	12	12	80	99	300
55	12	12	80	99	327
80	12	12	80	99	396
105	12	12	80	99	464
130	12	12	80	99	533
155	12	12	95	99	694
180	12	15	110	99	802
205	12	15	120	99	1092
230	12	20	135	99	1206
255	12	20	150	99	1317
280	12	20	165	99	1426
305	12	20	180	99	1532



# Mauerscheiben

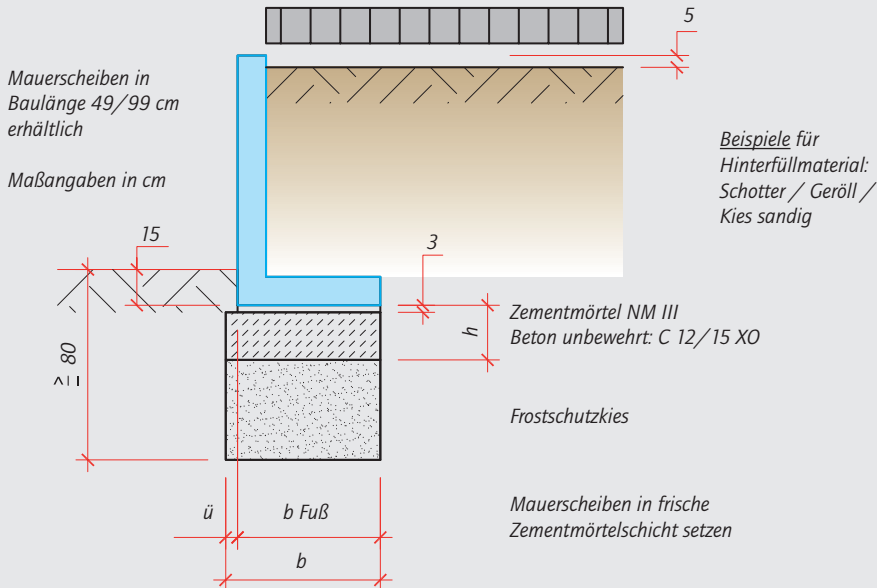




# Fundamentausbildungen

**Lastfall 1**,  $\varphi = 35^\circ$ ,  $p = 1,0 \text{ kN/m}^2$ , Grenzbebauung möglich

**Lastfall 2**,  $\varphi = 35^\circ$ ,  $p = 5,0 \text{ kN/m}^2$ , Grenzbebauung möglich

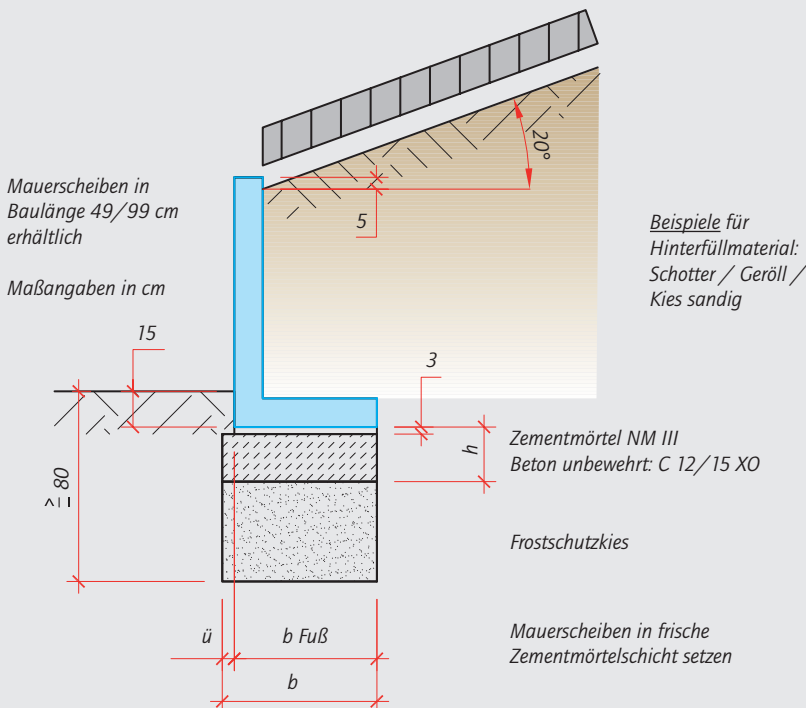


**Bodenkennwerte:**

$\gamma = 19 \text{ kN/m}^3$ ;  $\phi = 35^\circ$ ;  $\delta = 23,3^\circ$ ;  $C = 0,0 \text{ kN/m}^2$

**Lastfall 3**,  $\varphi = 35^\circ$ ,  $p = 1,0 \text{ kN/m}^2$ , Grenzbebauung möglich

Geländeneigung bis  $20^\circ$



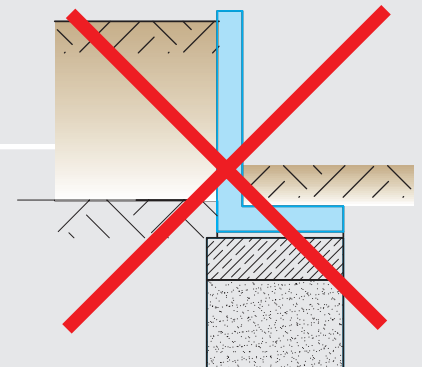
**Bodenkennwerte:**

$\gamma = 19 \text{ kN/m}^3$ ;  $\phi = 35^\circ$ ;  $\delta = 23,3^\circ$ ;  $C = 0,0 \text{ kN/m}^2$

**Fundamentausbildung für die Lastfälle 1 und 2**

Typ	h (cm)	b (cm)	ü (cm)
45	15	25	0
55	15	30	0
80	15	40	0
105	15	55	0
130	15	70	0
155	15	80	0
180	15	95	0
205	15	110	0
230	15	120	0
255	15	135	0
280	15	150	0
305	15	165	0

**Nicht zulässige Versetzausführung (gilt für alle Lastfälle)**

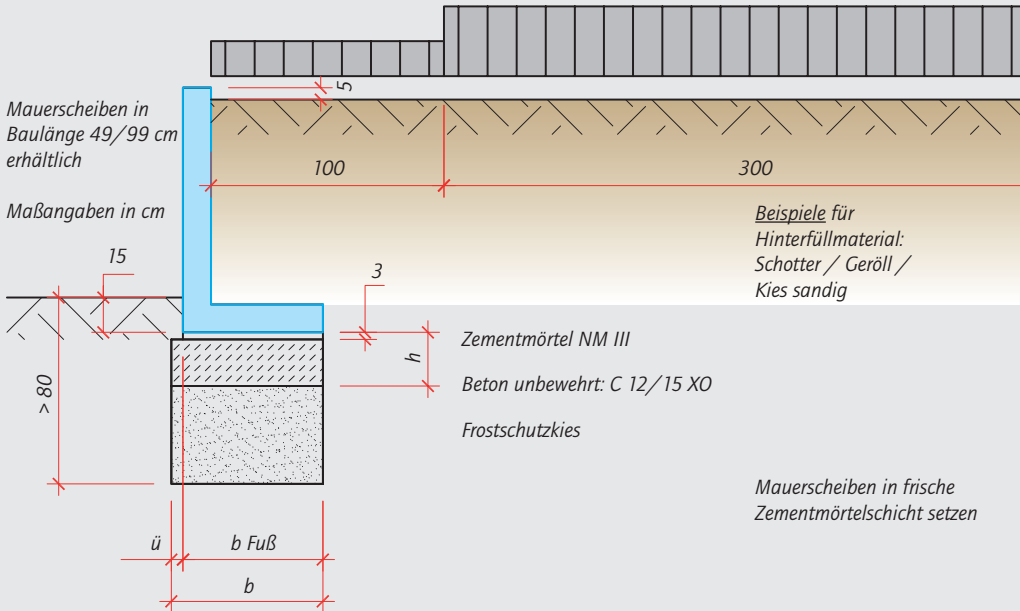


**Fundamentausbildung für die Lastfall 3**

Typ	h (cm)	b (cm)	ü (cm)
45	15	25	0
55	15	30	0
80	15	40	0
105	15	55	0
130	15	70	0
155	15	80	0
180	15	95	0
205	15	110	0
230	15	120	0
255	15	135	0
280	15	150	0
305	15	165	0

# Fundamentausbildungen

**Lastfall 4**,  $\varphi = 35^\circ$ ,  $p = 5,0 \text{ kN/m}^2$ ,  $p = 33,3 \text{ kN/m}^2$  Lastfläche  $3,0 \times 6,0 \text{ m}$



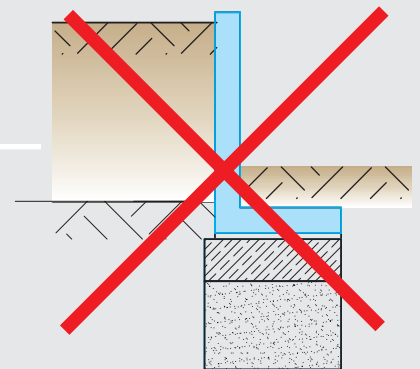
**Bodenkennwerte:**

$\gamma = 19 \text{ kN/m}^3$ ;  $\phi = 35^\circ$ ;  $\delta = 23,3^\circ$ ;  $C = 0,0 \text{ kN/m}^2$

**Fundamentausbildung für den Lastfall 4**

Typ	h (cm)	b (cm)	ü (cm)
45	15	25	0
55	15	30	0
80	15	40	0
105	45	80	25
130	45	90	20
155	45	100	20
180	45	120	25
205	35	135	25
230	40	145	25
255	40	160	25
280	40	175	25
305	40	185	20

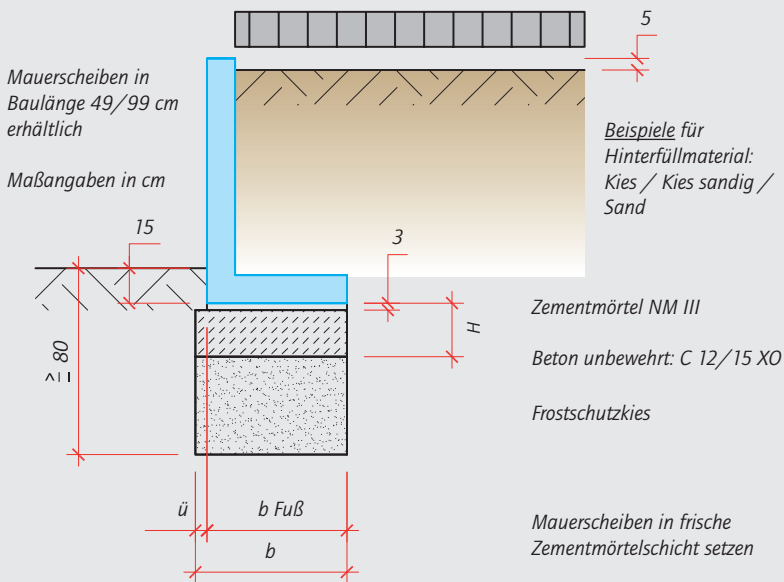
**Nicht zulässige Versetzausführung**  
(gilt für alle Lastfälle)





# Fundamentausbildungen

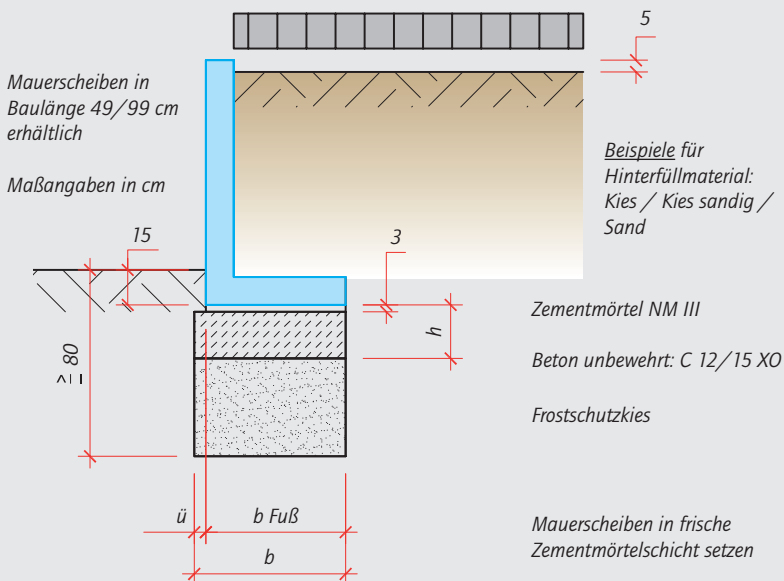
Lastfall 5,  $\varphi = 30^\circ$ ,  $p = 1,0 \text{ kN/m}^2$



## Bodenkennwerte:

$\gamma = 19 \text{ kN/m}^3$ ;  $\varphi = 30^\circ$ ;  $\delta = 20^\circ$ ;  $C = 0,0 \text{ kN/m}^2$

Lastfall 6,  $\varphi = 30^\circ$ ,  $p = 5,0 \text{ kN/m}^2$



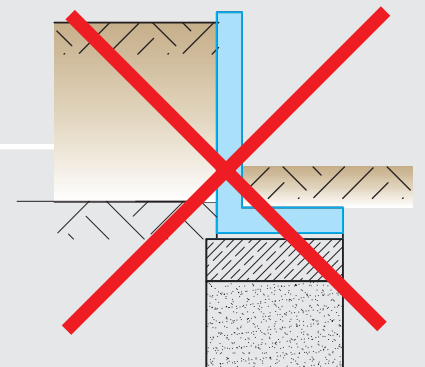
## Bodenkennwerte:

$\gamma = 19 \text{ kN/m}^3$ ;  $\varphi = 30^\circ$ ;  $\delta = 20^\circ$ ;  $C = 0,0 \text{ kN/m}^2$

## Fundamentausbildung für den Lastfall 5

Typ	h (cm)	b (cm)	ü (cm)
45	15	30	0
55	15	40	0
80	15	55	0
105	15	70	0
130	15	85	5
155	15	105	10
180	20	120	10
205	30	135	15
230	35	155	20
255	40	170	20
280	50	185	20
305	55	205	25

## Nicht zulässige Versetzausführung (gilt für alle Lastfälle)

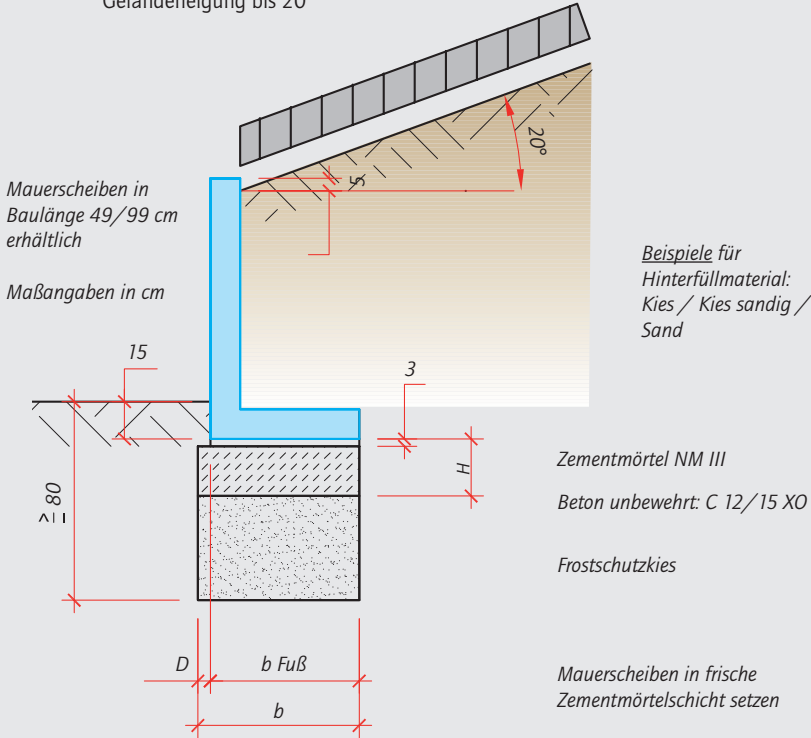


## Fundamentausbildung für den Lastfall 6

Typ	h (cm)	b (cm)	ü (cm)
45	15	30	0
55	15	40	0
80	15	55	0
105	15	70	0
130	15	85	5
155	15	105	10
180	20	120	10
205	30	135	15
230	35	155	20
255	40	170	20
280	50	185	20
305	55	205	25

# Fundamentausbildungen

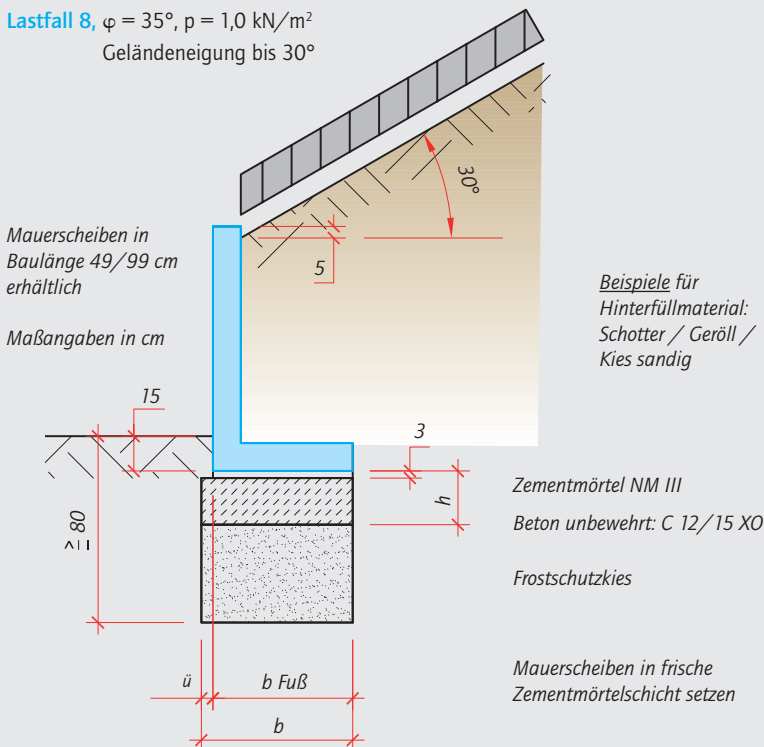
**Lastfall 7**,  $\varphi = 30^\circ$ ,  $p = 1,0 \text{ kN/m}^2$   
Geländeneigung bis  $20^\circ$



**Bodenkennwerte:**

$\gamma = 19 \text{ kN/m}^3$ ;  $\phi = 30^\circ$ ;  $\delta = 20^\circ$ ;  $C = 0,0 \text{ kN/m}^2$

**Lastfall 8**,  $\varphi = 35^\circ$ ,  $p = 1,0 \text{ kN/m}^2$   
Geländeneigung bis  $30^\circ$



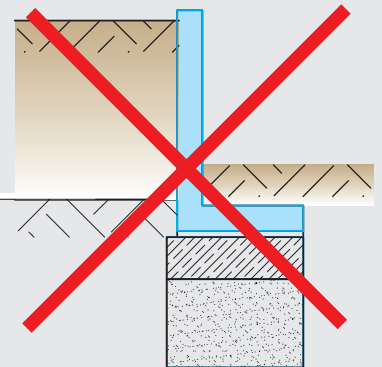
**Bodenkennwerte:**

$\gamma = 19 \text{ kN/m}^3$ ;  $\phi = 35^\circ$ ;  $\delta = 23,3^\circ$ ;  $C = 0,0 \text{ kN/m}^2$

**Fundamentausbildung für den Lastfall 7**

Typ	h (cm)	b (cm)	$\ddot{u}$ (cm)
45	15	30	0
55	15	40	0
80	15	55	0
105	15	70	0
130	15	85	5
155	15	105	10
180	20	120	10
205	30	135	15
230	35	155	20
255	40	170	20
280	50	185	20
305	55	205	25

**Nicht zulässige Versetzausführung**  
(gilt für alle Lastfälle)



**Fundamentausbildung für den Lastfall 8**

Typ	h (cm)	b (cm)	$\ddot{u}$ (cm)
45	15	30	0
55	15	40	0
80	15	55	0
105	15	70	0
130	15	85	5
155	15	105	10
180	20	120	10
205	30	135	15
230	35	155	20
255	40	170	20
280	50	185	20
305	55	205	25

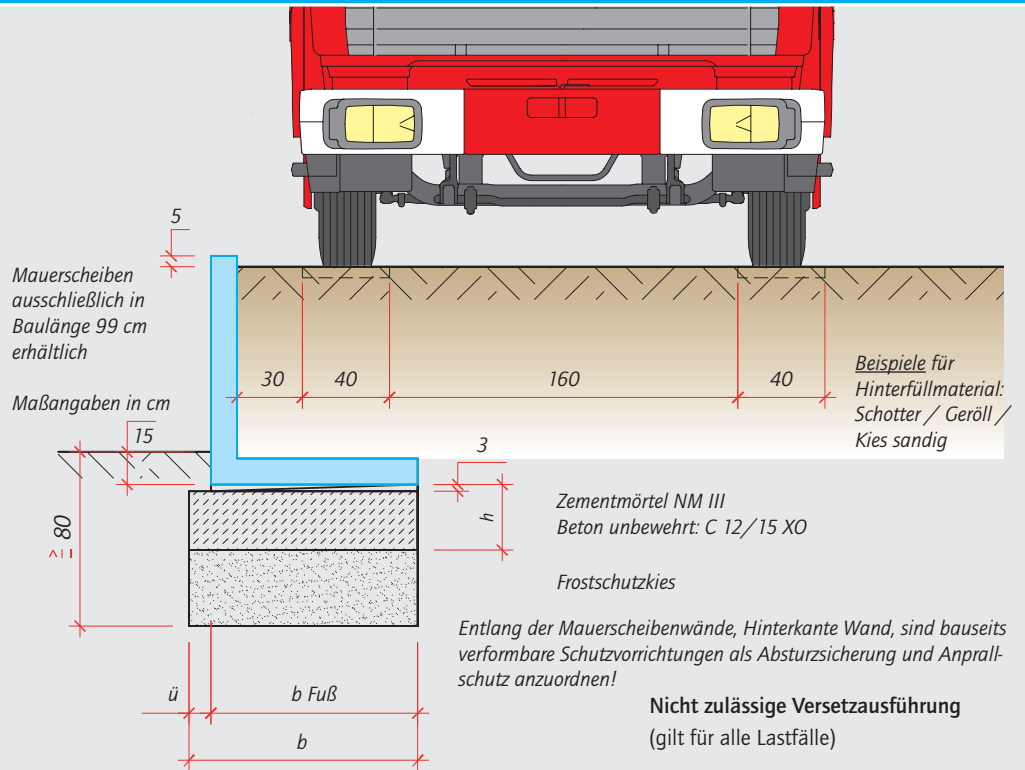
# Fundamentausbildungen

## Lastfall 9, $\varphi = 35^\circ$

LKW  
 Feuerwehrfahrzeug, 16/16, 30/30  
 DIN 1072  
 max. Achslast Einzelachse 110 kN

## Fundamentausbildung für den Lastfall, LKW

Typ	h (cm)	b (cm)	ü (cm)
45	35	80	20
55	45	90	30
80	30	100	20
105	25	110	15
130	30	130	20
155	30	145	20
180	40	165	25
205	35	175	20
230	35	190	25
255	30	200	20
280	35	215	25
305	30	225	20



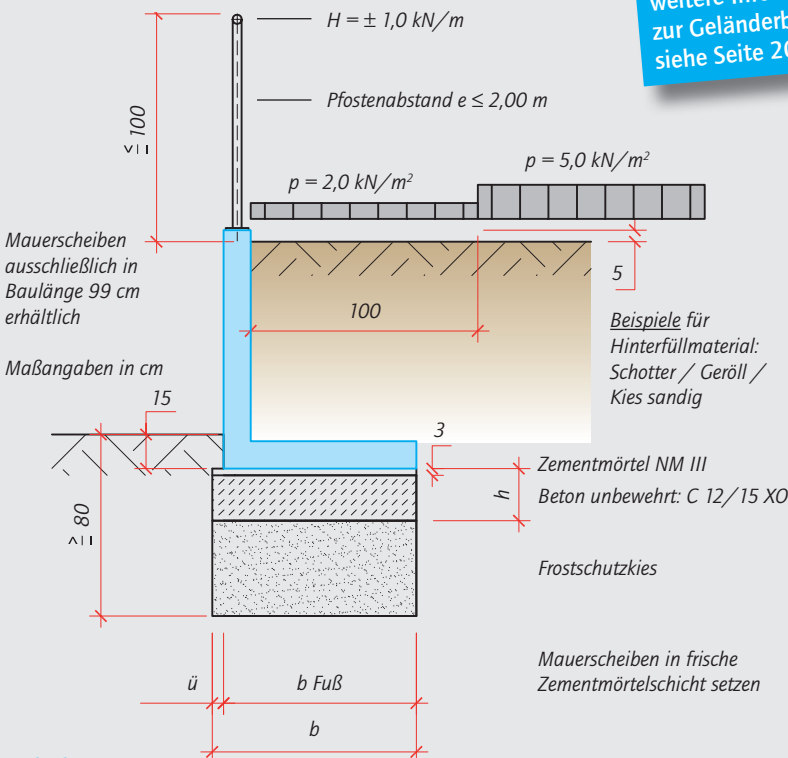
## Bodenkennwerte:

$\gamma = 19 \text{ kN/m}^3$ ;  $\phi = 35^\circ$ ;  $\delta = 23,3^\circ$ ;  $C = 0,0 \text{ kN/m}^2$

## Lastfall 10, $\varphi = 35^\circ$

Geländerbefestigung

weitere Informationen zur Geländerbefestigung siehe Seite 20



## Bodenkennwerte:

$\gamma = 19 \text{ kN/m}^3$ ;  $\phi = 35^\circ$ ;  $\delta = 23,3^\circ$ ;  $C = 0,0 \text{ kN/m}^2$

## Fundamentausbildung für den Lastfall 10, Geländerbefestigung

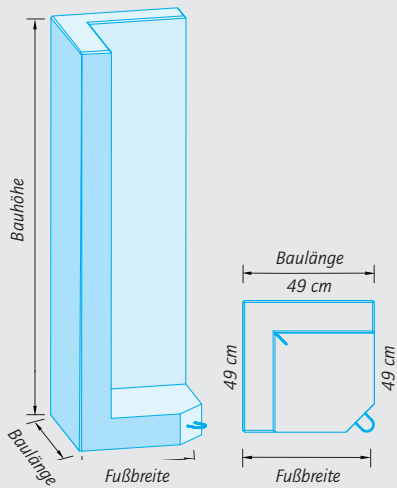
Typ	h (cm)	b (cm)	ü (cm)
45	15	80	0
55	15	80	0
80	15	80	0
105	15	85	0
130	15	90	5
155	15	100	5
180	15	110	0
205	15	120	0
230	15	135	0
255	15	150	0
280	15	165	0
305	15	180	0



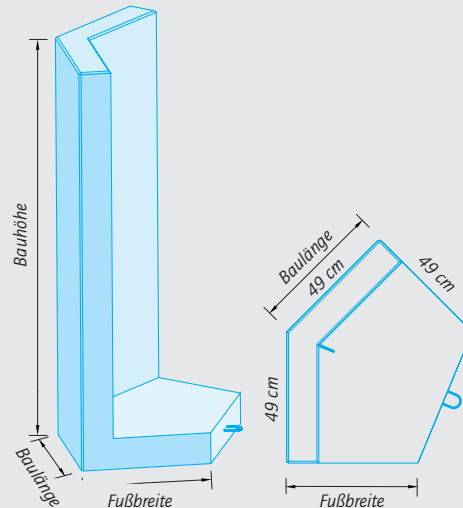
# Ecken und Bogen

## Einteilige Ecken und Bogen

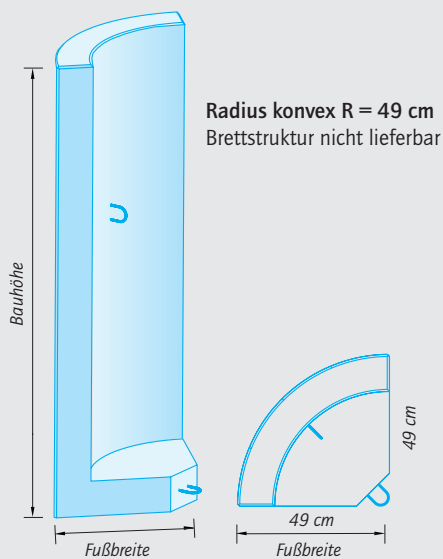
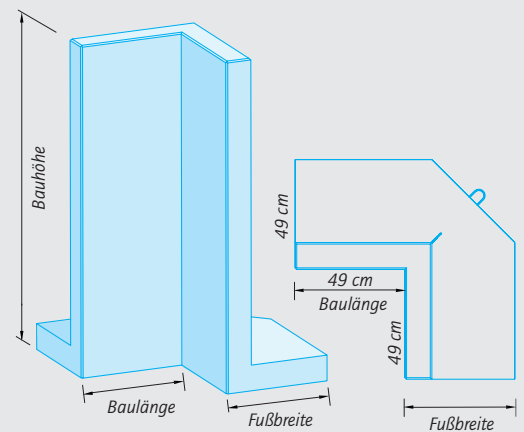
Außenecke AE 90°



Außenecke AE 135°



Innenecke IE 90°



## Wandstärken und Baulängen

Außenecken (AE) und Innenecken (IE) 90° sowie Radius (R) ohne Auflast, ebenes Gelände

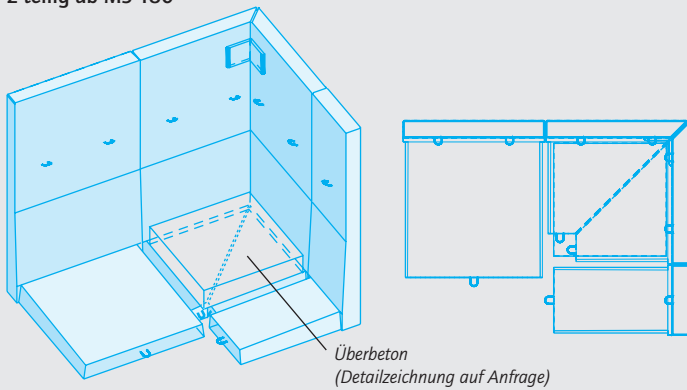
Bauhöhe (cm)	Baulänge (cm)	AE 90° (kg/St.)	Fußbreite (cm)	IE 90° (kg/St.)	Fußbreite (cm)	AE 135° (kg/St.)	Fußbreite (cm)	konvex R=49 cm (kg/St.)	Fußbreite (cm)
45	49/49	143	49	280	49	198	49	112	49
55	49/49	167	49	310	49	223	49	130	49
80	49/49	226	49	386	49	288	49	177	49
105	49/49	285	49	462	49	352	49	223	49
130	49/49	344	49	538	49	416	49	270	49
155	49/49	404 <sup>1)</sup>	49	614	49	480	49	316	49

<sup>1)</sup> AE 90° ab MS 155 bauseits mit Überbeton (Detailzeichnung auf Anfrage)

# Ecken

## Zweiteilige Ecken

Außenecke 90°,  
2-teilig ab MS 180



Bei Mauerseiben ab Typ 105 wird aufgrund der Fußbreiten > 50 cm das Einfügen eines Elements mit verkürztem Fuß gemäß dem dargestelltem Schema erforderlich. Die Füße dieses Elements müssen dabei kraftschlüssig durch eine bewehrte Betonplatte

(bauseitige Erstellung) verbunden werden. Die Ausführungszeichnungen erhalten Sie auf Anfrage. Eckelemente ab Typ 180 (bzw. Mauerseiben mit Brettstruktur ab Typ 45) werden zweiteilig gefertigt.

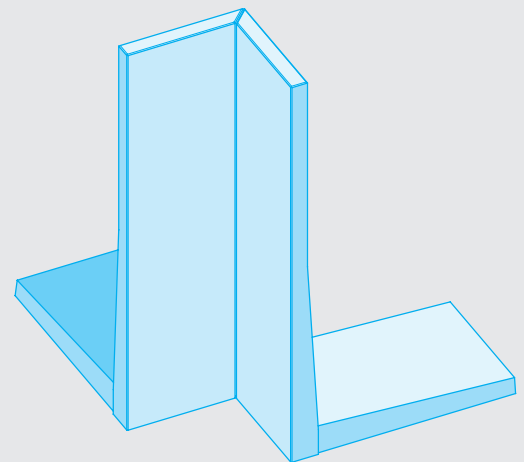
## Wandstärken und Baulängen

Außenecken (AE) und Innenecken (IE) 90° sowie Radius (R) ohne Auflast, ebenes Gelände

Bauhöhe (cm)	Baulänge (cm)	AE 90° Fußbreite (kg/St.)	Fußbreite (cm)	IE 90° Fußbreite (kg/St.)	Fußbreite (cm)	AE 135° Fußbreite (kg/St.)	Fußbreite (cm)
180	99/99	1198 <sup>1)</sup>	79	1652	95	1400	95
205	99/99	1326 <sup>1)</sup>	79	1888	110	1580	110
230	99/99	1704 <sup>1)</sup>	79	2604	120	2069	120
255	99/99	1832 <sup>1)</sup>	79	2860	135	2245	135
280	99/99	1962 <sup>1)</sup>	79	3110	150	2413	150
305	99/99	2090 <sup>1)</sup>	79	3380	165	2573	165

<sup>1)</sup> AE 90° ab MS 155 bauseits mit Überbeton (Detailzeichnung auf Anfrage)

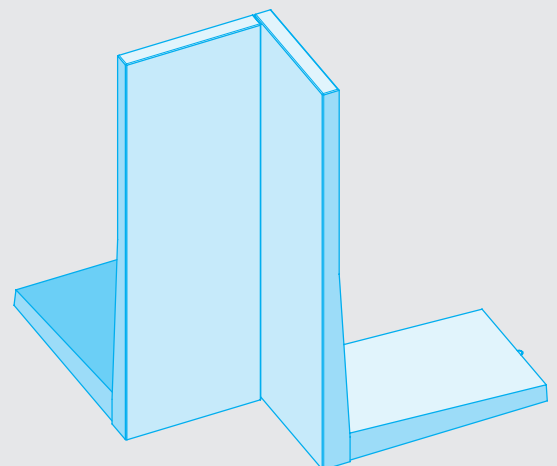
## Innenecke mit Gehrungen



Gilt nur für Mauerseiben in Brettstruktur

Bauhöhe (cm)	Baulänge (cm)	AE 90° Fußbreite (kg/St.)	Fußbreite (cm)	IE 90° Fußbreite (kg/St.)	Fußbreite (cm)	AE 135° Fußbreite (kg/St.)	Fußbreite (cm)
45	49/49	129	25	177	25	144	25
55	49/49	158	30	222	30	178	30
80	49/49	224	38	330	40	260	40
105	49/49	286	38	452	55	348	55
130	49/49	346	38	576	70	428	70
155	49/49	406	79	682	80	502	80
180	99/99	1198	79	1652	95	1400	95
205	99/99	1326	79	1888	110	1580	110
230	99/99	1704	79	2604	120	2069	120
255	99/99	1832	79	2860	135	2245	135
280	99/99	1962	79	3110	150	2413	150
305	99/99	2090	79	3380	165	2573	165

## Innenecke Standardelemente gestoßen





# Mauerscheiben





# Einbauhinweise

## Einbau der Mauerseiben

Beim Aufrichten der Mauerseiben (ab MS 180) sollte der Fuß mit einer elastischen Unterlage, beispielsweise mit einem Reifen, abgefangen werden. Um das Element senkrecht zu hängen ist ein Kantholz als Kantenschutz zwischen Element und Gehänge anzubringen.

Die einzelnen Mauerseiben sind je nach Baulänge in ein Rastermaß (Mauerseibe + Fuge) von 50 bzw. 100 cm zu versetzen. Die Fundamentierung der Mauerseiben ist bis auf eine Tiefe von mind. 80 cm frostfrei und tragfähig auszuführen. Als Hinterfüllmaterial müssen gut verdichtbare, wasserdurchlässige Bodenarten ohne oder mit nur geringen bindigen und schluffigen Anteilen verwendet werden. Die Hinterfüllung soll lagenweise in Schichthöhen bis 30 cm mit leichtem Verdichtungsgerät eingebaut werden. Siehe auch die Hinweise zur Statik.

Die Mauerseiben sind grundsätz-

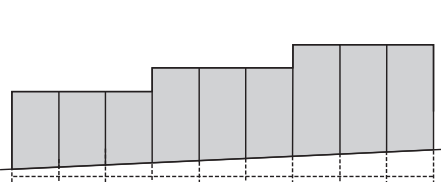
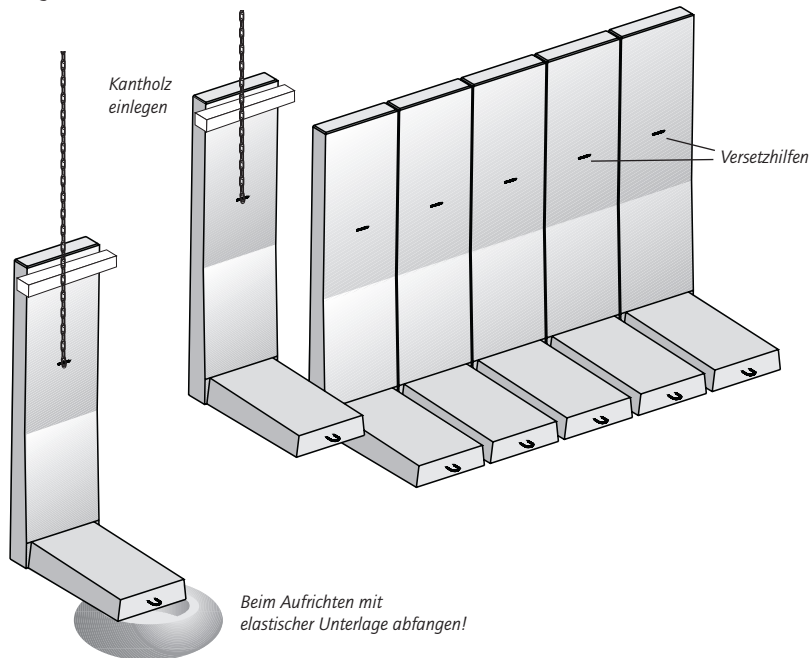
lich auf eine ca. 3 cm dicke Schicht aus Mörtel MGIII zu setzen. Die Ausbildung der Fundamente ist den Darstellungen der entsprechenden Lastfälle zu entnehmen.

Flächige Abdichtungen oder Folien (z.B. Noppenfolie) dürfen an der Rückseite der Mauerseiben nicht angebracht werden, da sie den Wandreibungswinkel herabsetzen und somit zu einer Vergrößerung des Erddrucks führen. Zur Vermeidung von eventuell aus den Fugen herausrieselnden Materials können im Fugenbereich ca. 10 cm breite Streifen aus einem wasserdurchlässigen Geotextil angebracht werden.

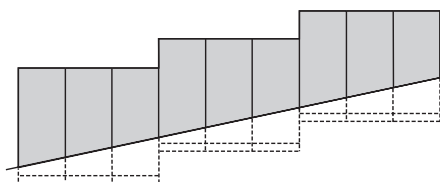
Stauwasser im Hinterfüllbereich ist unbedingt zu vermeiden. Daher sollte zusätzlich zur Herstellung einer wasserdurchlässigen Hinterfüllung eine Darinageleitung im Fußbereich der Mauerseiben angebracht werden. Diese ist an einen entsprechenden Vorfluter anzuschließen. Bei der Mon-

tage der zweiteilig gefertigten Ekelemente müssen diese mit einem mitgelieferten Stahlwinkel hilfswise fixiert werden. Dieser Winkel ist im Lauf der Herstellung der Hinterfüllung wieder zu entfernen. Die zweiteiligen Ekelemente und eventuell Elemente mit verkürztem Fuß, siehe oben, sind mit einer bewehrten Betonplatte (bauseitige Erstellung) kraftschlüssig zu verbinden. Die Versetzhilfen sind nach dem versetzen der Mauerseiben zu entfernen. Die Schnittstelle ist mit Korrosionsschutz zu behandeln.

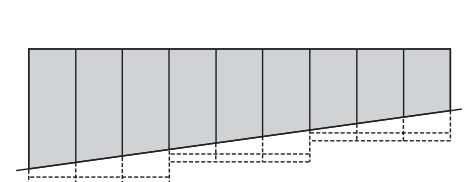
Bei Mauerseiben mit gescheibter Rückseite entfallen die Standard Versetzschnäulen. Hierfür werden Transportanker eingebaut, in die entsprechende Versetzschnäulen eingeschraubt werden können. Die Transportanker werden nach dem Versetzen und dem Entfernen der Versetzschnäulen mit grauen Kunststoffkappen verschlossen.



Elemente verschiedener Höhen auf durchlaufendem Fundament



Elemente gleicher Höhen auf abgesetztem Fundament



Elemente verschiedener Höhen auf abgesetztem Fundament

Montagewinkel für 2-teilige Ecken



Versetzhilfen



Ankerhülsen als Versetzhilfe



Ankerhülsen verschlossen mit grauen Kunststoffkappen

# Konvex- und Konkav-Bögen

## Polygonal versetzte Mauerscheiben Konvex-Bögen

Polygonal versetzbar ab Radius (R)

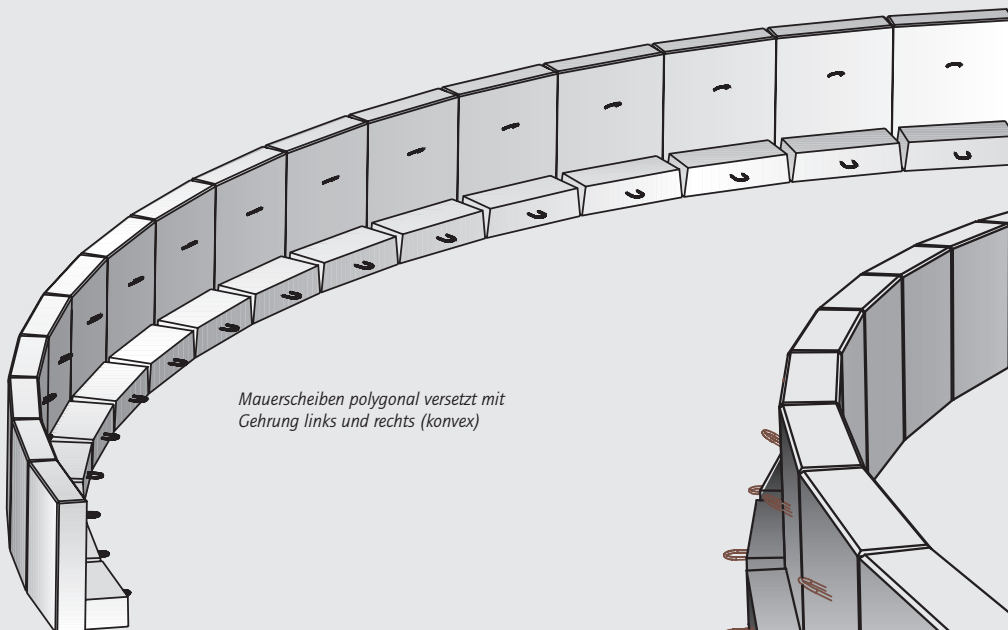
Lastfall 1-4	R (m)	Lastfall 5-8	R (m)	Lastfall 9	R (m)	Lastfall 10	R (m)
45/49	13,94	45/49	13,94				
45/99	27,87	45/99	27,87	45/99	27,87	45/99	27,87
55/49	13,94	55/49	13,94				
55/99	27,87	55/99	27,87	55/99	27,87	55/99	27,87
80/49	13,94	80/49	13,94				
80/99	27,87	80/99	27,87	80/99	27,87	80/99	27,87
105/49	13,94	105/49	13,94				
105/99	27,87	105/99	27,87	105/99	47,55	105/99	27,87
130/49	13,94	130/49	13,94				
130/99	27,87	130/99	27,87	130/99	47,55	130/99	27,87
155/49	13,94	155/49	23,78				
155/99	27,87	155/99	47,55	155/99	152,94	155/99	47,55
180/49	23,78	180/49	23,78				
180/99	47,55	180/99	47,55	180/99	152,94	180/99	47,55
205/49	23,78	205/49	152,94				
205/99	47,55	205/99	152,94	205/99	152,94	205/99	152,94
230/99	152,94	230/99	152,94	230/99	152,94	230/99	152,94
255/99	152,94	255/99	152,94	255/99	152,94	255/99	152,94
280/99	152,94	280/99	152,94	280/99	152,94	280/99	152,94
305/99	152,94	305/99	152,94	305/99	152,94	305/99	152,94

## Polygonal versetzte Mauerscheiben Konkav-Bögen

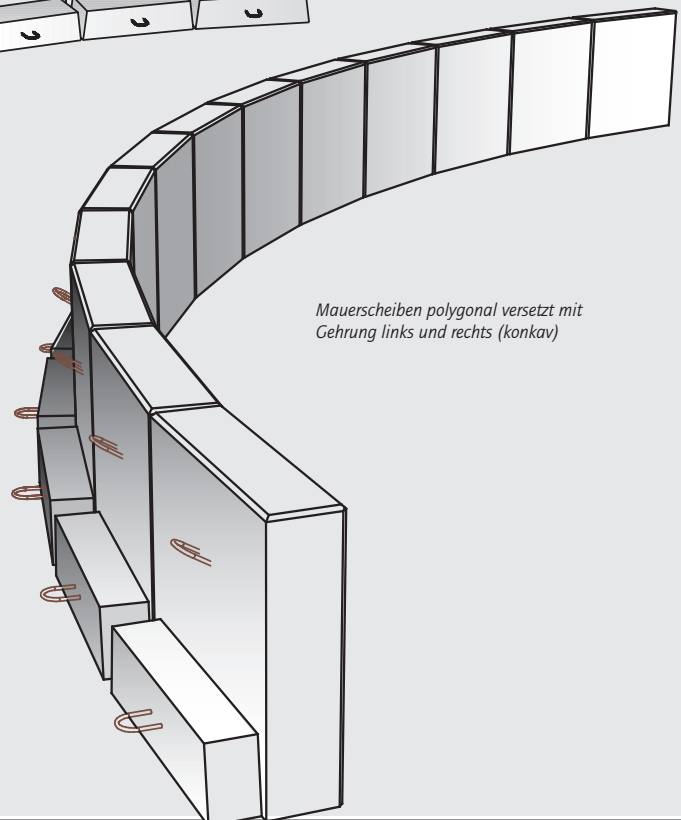
Alle Typen:

BL = 49 cm  
polygonal versetzbar ab Radius 4,65 m

BL = 99 cm polygonal  
versetzbar ab Radius 9,37 m



Mauerscheiben polygonal versetzt mit  
Gehrung links und rechts (konvex)

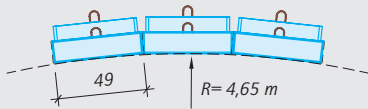


Mauerscheiben polygonal versetzt mit  
Gehrung links und rechts (konkav)

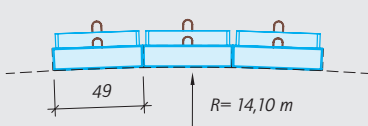
# Konvex- und Konkav-Bögen

## Konkav-Bögen

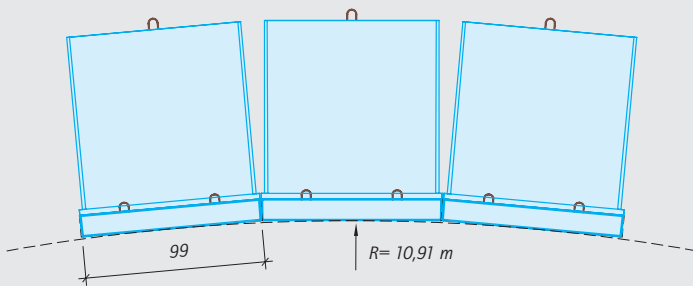
**Typ 45-180**  
Bauhöhe 49 cm  
mit Fugenklaffung  
Hinterkante



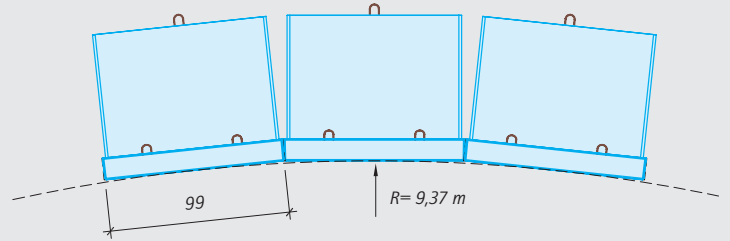
**Typ 45-180**  
Bauhöhe 49 cm  
ohne Fugenklaffung



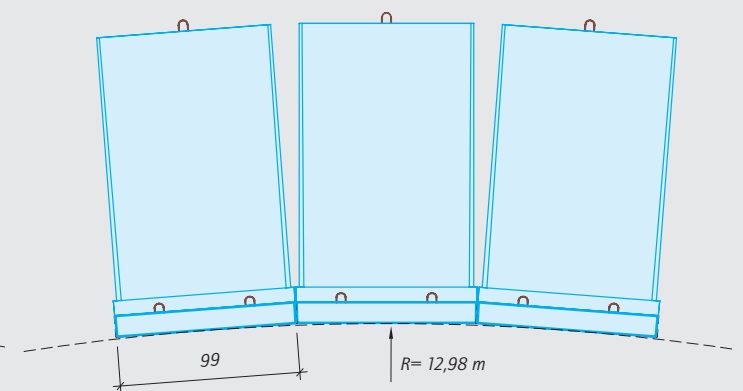
**Typ 180-205**  
Bauhöhe 99 cm  
mit Fugenklaffung  
Hinterkante



**Typ 45-155**  
Bauhöhe 99 cm, mit Fugenklaffung  
Hinterkante

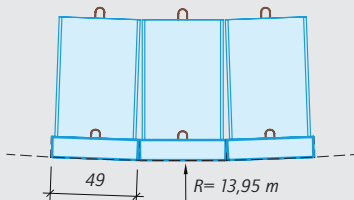


**Typ 230-305**  
Bauhöhe 99 cm, mit Fugenklaffung  
Hinterkante

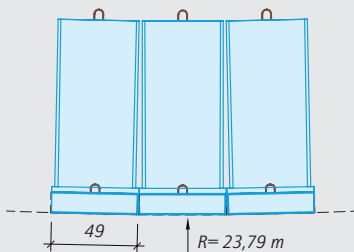


## Konvex-Bögen

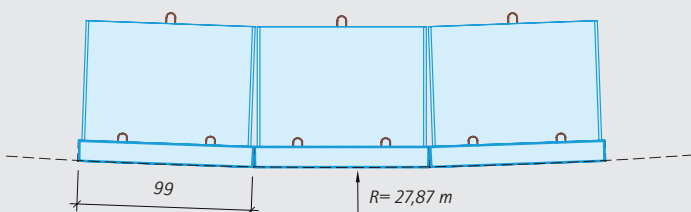
**Typ 45-180**  
Bauhöhe 49 cm  
mit Fugenklaffung  
Vorderkante



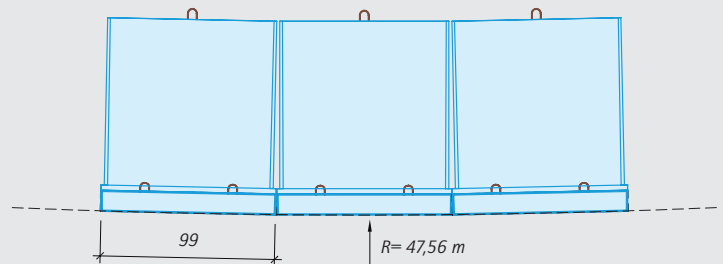
**Typ 180-205**  
Bauhöhe 49 cm  
mit Fugenklaffung  
Vorderkante



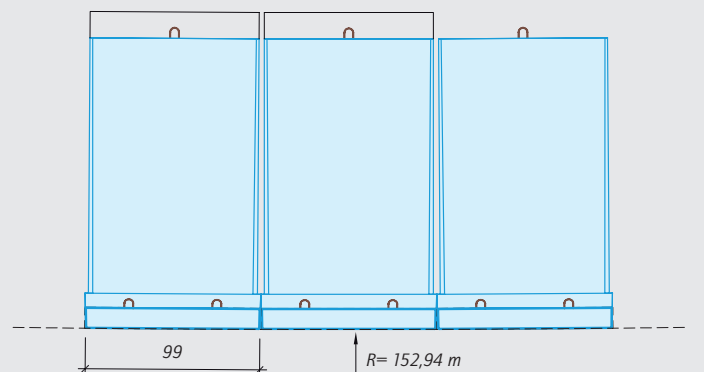
**Typ 45-155**  
Bauhöhe 99 cm, mit Fugenklaffung  
Vorderkante



**Typ 45-155**  
Bauhöhe 99 cm, mit Fugenklaffung  
Vorderkante



**Typ 230-305**  
Bauhöhe 99 cm, mit Fugenklaffung  
Vorderkante





# Sonderausführungen

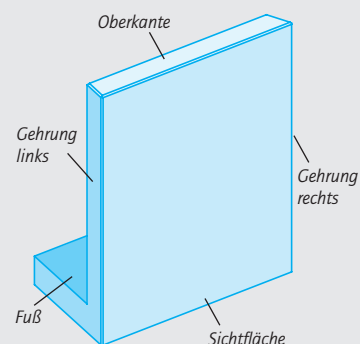
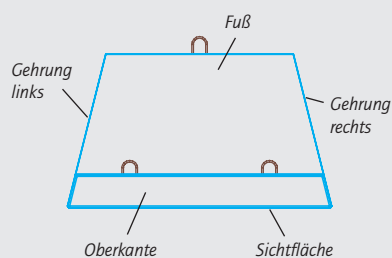
Mit der Option Mauerscheiben auch nach spezifischen Vorgaben in Sonderfertigung herzustellen verschafft Kronimus Planern und Bauherren einen effektiven Mehrwert. Zwar sind für diese sogenannten „Sonderteile“ Änderungsstatiken eventuell erforderlich - die technischen Möglichkeiten hingegen sind fast grenzenlos: Gehrungen und Schrägen sowie Öffnungen und Aussparungen sind ebenso realisierbar wie speziell bearbeitete Rückseiten. Auch die Verkürzung oder eine spezielle Bewehrung der Fußstücke ist möglich. Selbst völlig individuelle Vorhaben sind nach technischer Rücksprache umsetzbar.

## Beispiele für Sonderanfertigungen:

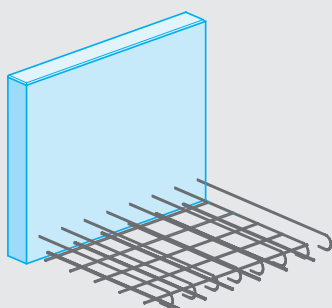
(ggfs. ist eine Änderungsstatik erforderlich)

- verkürzter, konischer oder nur bewehrter Fuß
- Vertikal-Schenkel mit seitlicher Gehrung (links und rechts)  
Baulänge max. 49 cm
- Passtücke
- Aussparungen
- Rückseite gescheibt, sandgestrahlt und inkl. Transportanker (siehe Seite 22)
- Gehrungsstücke für Eckausbildungen (beliebiger Winkel), für Innen- und Außenecken, Baulänge max. 99 cm
- schräge Oberkante für Rampen
- individuelle Ausführungen in Absprache

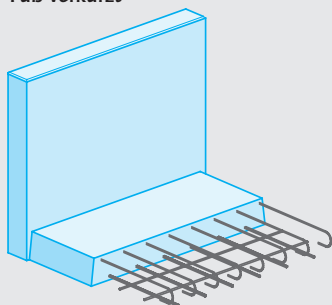
Für Angaben von Gehrungen, Schrägen usw. gelten folgende Bezeichnungen



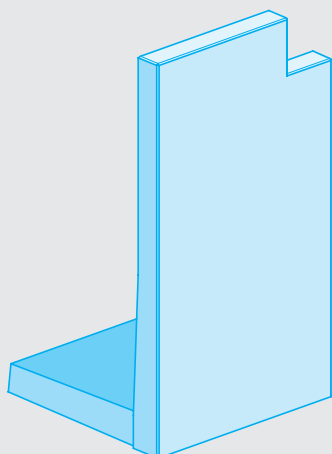
Fuß bewehrt, nicht betoniert



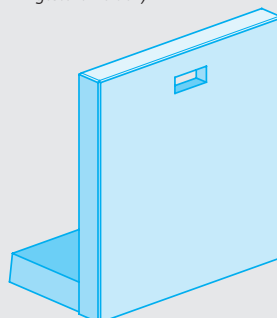
Fuß verkürzt



Aussparungen

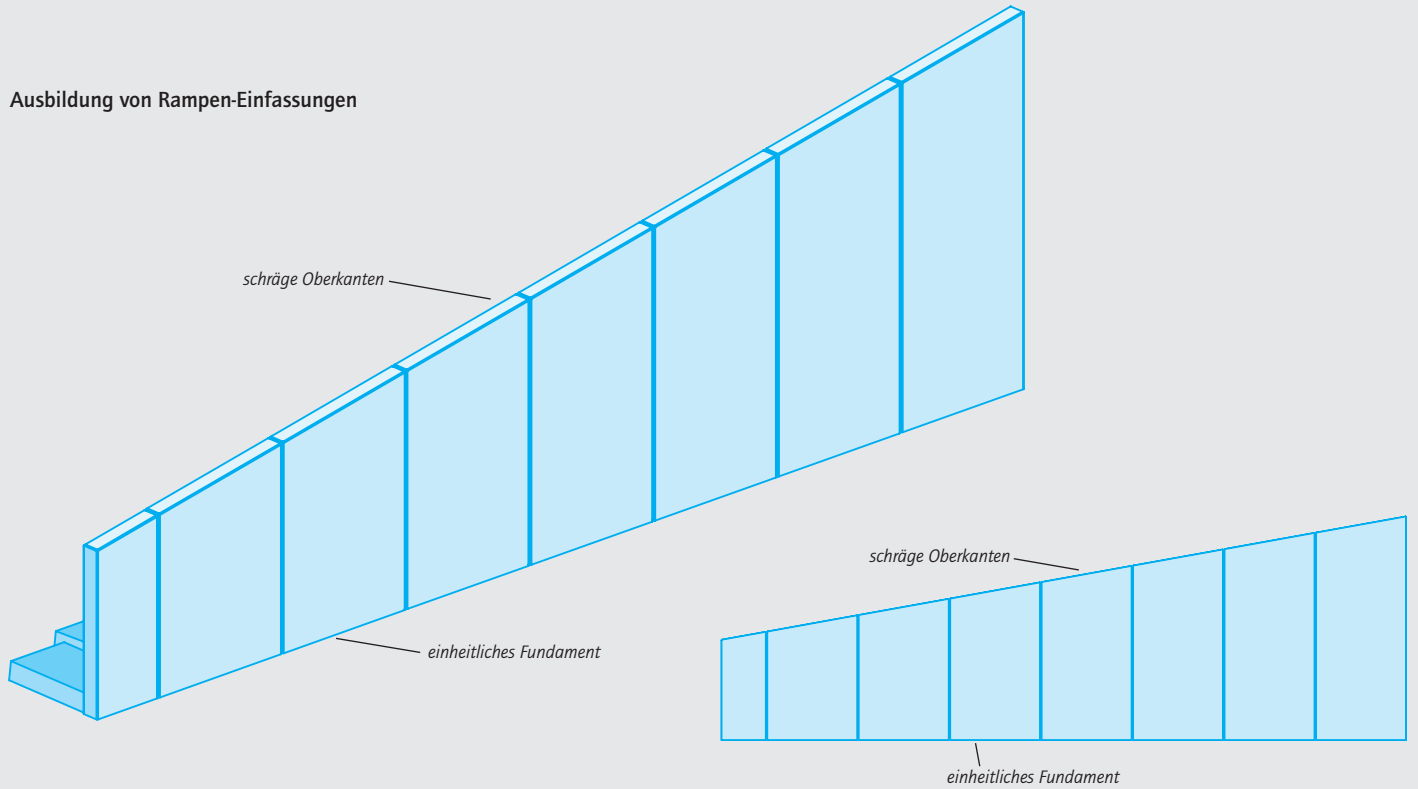


Aussparungen für Leuchten  
(Leuchten müssen bauseits gestellt werden)



# Sonderausführungen

## Ausbildung von Rampen-Einfassungen

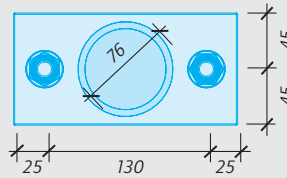


# Geländerbefestigungen

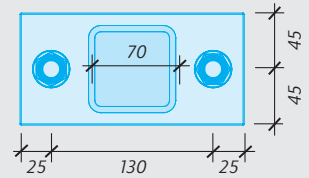
Zur Befestigung von Geländern wurden spezielle Verankerungsplatten entwickelt, die auf Wunsch in die Mauerseiten gemäß Lastfall 10 eingebaut werden können. Diese erlauben die Befestigung von Geländern mit einem Holmdurchmesser bis zu 76 mm. Die Geländer werden durch passende bauseits gefertigte Fußplatten mit 2 Schrauben an den Verankerungsplatten befestigt. Diese Lösung funktioniert bei geraden Mauerseiten wie bei Eckteilen. Durch den entsprechenden statischen Nachweis der Verankerungen haben

Sie die Gewissheit, dass diese Lösung sicher und dauerhaft funktioniert. Bis auf einen einzuhaltenden Randabstand von 20 cm, gemessen von Holmmitte aus, können Sie Ihre Geländerbefestigung individuell planen. **Hinweis:** Bei schräger Ausführung der Oberkante der Mauerseiten können ab einem Winkel größer 16° bzw. einer Neigung größer 30% die hier aufgeführten Geländerbefestigungen aus geometrischen Gründen nicht mehr eingesetzt werden.

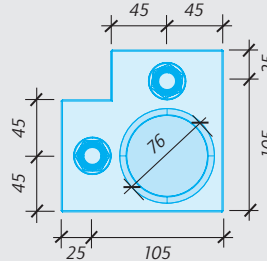
Verankerungsplatte für Geländerbefestigung Rundrohr, bis zu  $\varnothing$  76 mm



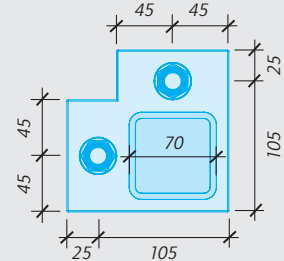
Verankerungsplatte für Geländerbefestigung Rechteckrohr, bis zu 70 mm



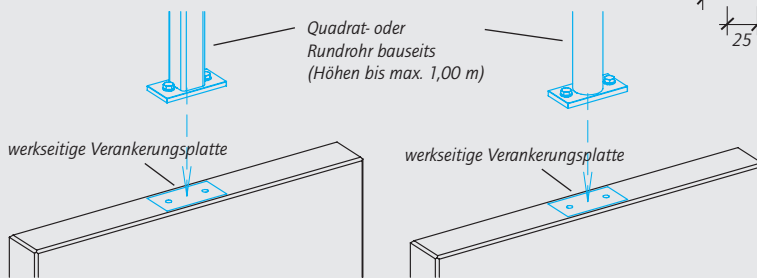
Eckverankerung Rundrohr, bis zu  $\varnothing$  76 mm



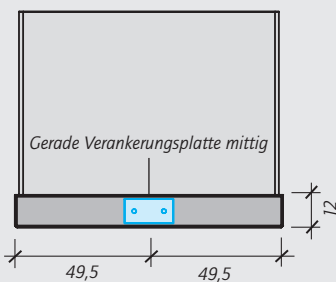
Eckverankerung Rechteckrohr, bis zu 70 mm



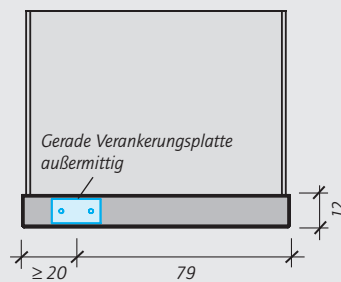
## Geländerbefestigung



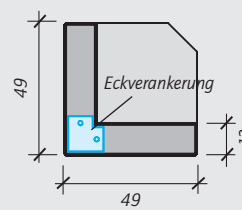
Draufsichten MS Typ G BL = 99 cm



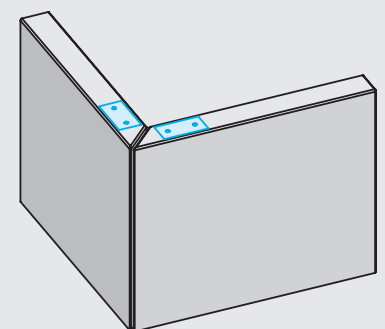
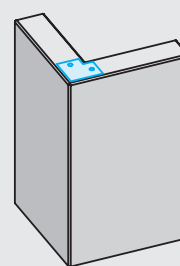
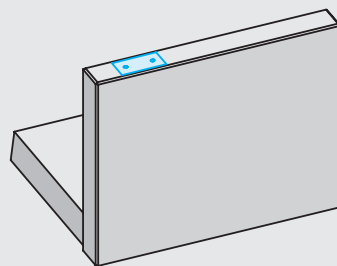
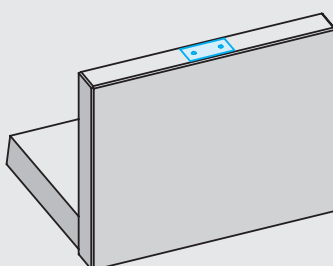
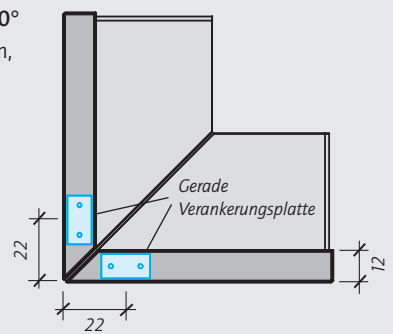
Draufsichten MS Typ G BL = 99 cm



Draufsicht einteilige Außenecke 90° (identisch bei einteiligen Innenecken, bis Höhe max. 1,55 m)



Draufsicht zweiteilige Außenecke 90° (ab Höhe 1,80 m)

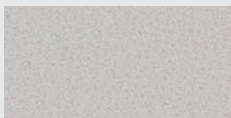




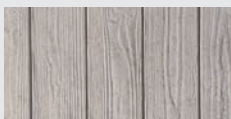
# Oberflächen

## Oberflächenbeispiele Mauerscheiben

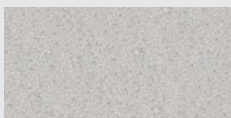
### Grautöne



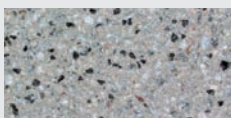
*Sichtbeton  
grau\**  
Nr. 236



*Grau  
Brettstruktur\**  
Nr. 14

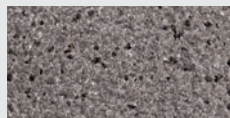


*Sichtbeton grau  
sandgestrahlt*  
Nr. 236



*Kronit  
sandgestrahlt*  
Nr. 4

### Anthrazittöne



*Krobas  
sandgestrahlt*  
Nr. 2



*Schwarzgranit  
sandgestrahlt*  
Nr. 257

### Rotton



*Krophyr  
sandgestrahlt*  
Nr. 3

### Weißton



*Alpenmarmor  
weiß  
sandgestrahlt*  
Nr. 239

weitere Oberflächen  
auf Anfrage

\* 10 cm gescheibte Rückseite





# Bearbeitung der Rückseite

Bei Mauersteinen, deren Rückseite bis zu einem gewissen Maß sichtbar sein soll, kann diese Fläche bearbeitet werden. Bei den Oberflächen Nr. 236 und Nr. 14 erfolgt diese Bearbeitung durch manuelles Glätten. Bei den sandgestrahlten Oberflächen

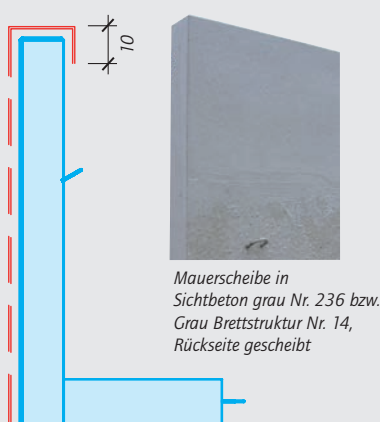
durch Strahlen. Oberflächen siehe Seite 21. Aus prduktionstechnischen Gründen ist diese Oberfläche optisch jedoch nicht mit der Sichtfläche der Mauersteine vergleichbar. Fällt die Sichtfläche in den Bereich der Standardversetzhilfen, werden diese

grundsätzlich durch Ankerhülsen ersetzt. Das Maß der sichtbaren Rückseite kann der u.g. Zeichnung und Tabelle entnommen werden.

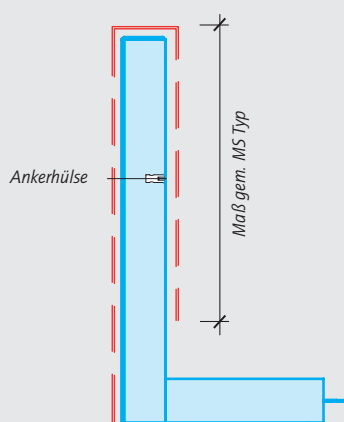
Bei der Kombination hoher Mauersteine und bearbeiteter Rückseite ist darauf zu achten, dass Mauer-

steine ab Typ 180 eine statisch bedingte Konizität an der Rückseite aufweisen (siehe unten).

Standard-Mauersteine  
Rückseite bearbeitet



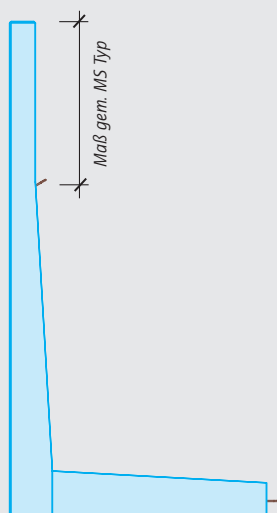
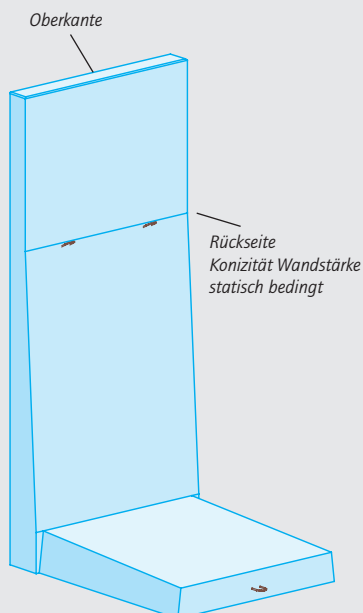
Sonderausführung-Mauersteine  
Rückseite max. bearbeitet



max. bearbeitete Höhe  
der Rückseite (in cm)

MS Typ	von Oberkante
45	20
55	30
80	55
105	80
130	93
155	118
180	140
205	165
230	183
255	208
280	233
305	258

# Statisch bedingte Konizität



statisch bedingte Konizität (in cm)

MS Typ	von Oberkante	von Unterkante
180	100	80
205	125	80
230	75	155
255	100	155
280	125	155
305	150	155

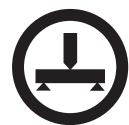






**PÜZ BAU**

PÜZ BAU GmbH  
Prüfen - Überwachen - Zertifizieren



 **kronimus**<sup>®</sup>

[www.kronimus.de](http://www.kronimus.de)

**Hauptverwaltung**

Kronimus AG Betonsteinwerke  
Josef-Herrmann-Str. 4-6  
76473 Iffezheim  
Tel. +49 (0) 7229 69-0  
Fax +49 (0) 7229 69-199  
info@kronimus.de

Kronimus AG  
Betonsteinwerke  
Industriestraße 9  
79258 Hartheim am Rhein  
Tel. +49 (0) 7633 90898-0  
Fax +49 (0) 7633 90898-16  
info@kronimus.de

Kronimus AG  
Musteranlage  
Schafhauser Straße  
71106 Magstadt

Kronimus GmbH & Co. KG  
Betonsteinwerk  
Austraße 169-173  
74076 Heilbronn  
Tel. +49 (0) 7131 1518-0  
Fax +49 (0) 7131 1518-49  
info@kronimus.de

Kronimus S.A.S.  
Béton Manufacturé  
Route de Marange  
F-57280 Maizières-lès-Metz  
Tel. +33 3 87 80 11 44  
Fax +33 3 87 51 63 69  
contact@kronimusfrance.com