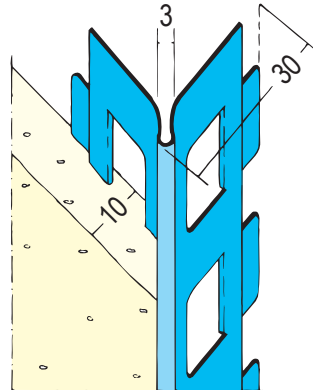


# Produktdatenblatt

Stand: 19.07.2018 | 02:07

ART.-NR. 1018



<b>Bezeichnung</b>	Kantenprofil für den Innenputz 10 mm, runder Kopf
<b>Beschreibung</b>	Kantenprofil aus verzinktem Stahl für den Innenputz ab 10 mm.
<b>Sparte</b>	Putz
<b>Produktgruppe</b>	Kantenprofile
<b>Putzdicke</b>	10 mm
<b>Werkstoff</b>	Stahl, verzinkt
<b>Verzinkung</b>	Z 275
<b>Norm EN</b>	EN 13658-1
<b>Produktlänge</b>	250,00 cm, 200,00 cm, 225,00 cm, 300,00 cm, 260,00 cm
<b>Produktfarbe</b>	
<b>Brandverhalten</b>	A1
<b>Verpackungseinheit</b>	25 STB / 100, 66 BUN

## Anmerkungen / Besonderheiten

Bitte beachten Sie auch folgende Merkblätter:

\*Merkblatt Planung und Anwendung von metallischen Putzprofilen; Herausgeber: Europäischer Fachverband Europrofiles, [www.europrofiles.com](http://www.europrofiles.com)

\*Merkblatt Putz und Trockenbau in Feuchträumen; Herausgeber: Zentralverband des Deutschen Baugewerbes, [www.zdb.de](http://www.zdb.de)

\*Merkblatt Winterbaustellen; Herausgeber: Bundesverband der Gipsindustrie e.V., [www.gips.de](http://www.gips.de)

Variante aus Edelstahl: 2218

Das vorliegende Produktdatenblatt entspricht dem aktuellen Entwicklungsstand unserer Produkte und verliert bei Erscheinen einer Neuausgabe seine Gültigkeit. Vergewissern Sie sich, dass Sie jeweils die neueste Ausgabe dieser Information verwenden. Gewährleistung und Haftung richten sich bei Lieferung nach unseren allgem. Geschäftsbedingungen. Beachten Sie bitte die Anwendungs- Montage- und Lagerrichtlinien.

Alle Angaben ohne Gewähr. Ausschreibungstexte, Montagehinweise und Leistungserklärungen (soweit gesetzl. vorgeschrieben) finden Sie auf unserer Homepage. Bitte achten Sie der Umwelt zuliebe auf eine fachgerechte Entsorgung!

### PROTEKTORWERK

Florenz Maisch GmbH & Co. KG

Postfach 1420, D-76554 Gaggenau

Viktoriastr. 58, D-76571 Gaggenau

Tel. +49 7225 977 - 0

Fax +49 7225 9 77 - 111

[info@protektor.com](mailto:info@protektor.com)

[www.protektor.com](http://www.protektor.com)



PROFILE FÜR  
MODERNES  
BAUEN