



TJEP GRF 34/90 GAS 3G

Tool specification, application and declaration of conformity

Explode drawing and spare part list

EN / UK	BG	CZ	DA	DE
EE	ES	FI	FR	GR
HR	HU	IS	IT	LT
LV	MT	NL	NO	PL
PT	RO	SE	SL	SK

EN	Tool specification, application and declaration of conformity	3
UK	Tool specification, application and declaration of conformity (UKCA)	3
BG	Технически спецификации, Приложение на инструменти и Декларация за съответствие	4
CZ	Specifikace nástroje, použití nástroje a prohlášení o shodě	4
DA	Værktøjsspecifikation, anvendelse af værktøj og overensstemmelseserklæring	5
DE	Werkzeugspezifikation, einsatzbereiche des Werkzeugs und Konformitätserklärung	5
EE	Tehnilised spetsifikatsioonid, tööriista rakendus ja vastavusdeklaratsioon	6
ES	Especificación de la herramienta, aplicación de la herramienta y declaración de conformidad	6
FI	Työkalun tiedot, työkalun käyttökohteet ja vaatimustenmukaisuusvakuutus	7
FR	Spécification de l'outil, application de l'outil et déclaration de conformité	7
GR	Προδιαγραφές εργαλείου, Εφαρμογή εργαλείου και Δήλωση συμμόρφωσης	8
HR	Specifikacija alata, primjena alata i izjava o sukladnosti	8
HU	Szerszám-specifikáció, szerszámalkalmazás és megfelelőségi nyilatkozat	9
IS	Tækniforskriftir, notkun verkfæris og samræmisfyrirlysing	9
	Explode drawing – TJEP GRF 34/90 GAS 3G	10
	Spare part list – TJEP GRF 34/90 GAS 3G	12
IT	Specifiche dell'utensile, applicazioni dell'utensile e dichiarazione di conformità	14
LT	Įrankio specifikacija, Įrankio taikymas ir Atitikties deklaracija	14
LV	Darbarīka specifikācijas, darbarīka pielietojums un atbilstības deklarācija	15
MT	Speċifikazzjoni tal-ghodda, applikazzjoni tal-ghodda u dikjarazzjoni tal-konformità	15
NL	Technische specificaties, gebruik van het gereedschap en verklaring van overeenstemming	16
NO	Tekniske spesifikasjoner, verktøybruk og samsvarserklæring	16
PL	Specyfikacja narzędzia, zastosowanie narzędzia lub deklaracja zgodności	17
PT	Especificação de ferramentas, aplicação das ferramentas e declaração de conformidade	17
RO	Specificațiile uneltei, aplicația uneltei și declarația de conformitate	18
SE	Vektygsspecifikation, verktygstillämpning och försäkran om överensstämmelse	18
SK	Technické špecifikácie, použitie nástroja a vyhlásenie o zhode	19
SL	Tehnične specifikacije, uporaba za orodja in izjava o skladnosti	19

Tool specification

Model	TJEP GRF 34/90 GAS 3G
TJEP no.	100205
Length	381 mm
Width	108 mm
Height	377 mm
Weight	3.68 kg
Shots per charge	8,000
Shots per fuel cell	1,100
Diameter, nails	2.8 - 3.1 mm
Length, nails	50 - 90 mm (Ring nails: 50 - 80 mm)
Angle	34°
Type	Nails 34° e.g. TJEP GF and GR
L_{PA}	96.2 dB
L_{WA}	101.0 dB
L_{PC}	< 130 dB
Uncertainty ($L_{PA}/L_{WA}/L_{PC}$)	2.5 dB
^{a}hwz	6.50 m/s ²
Uncertainty (^{a}hwz)	1.12 m/s ²

As we are constantly developing and improving our tools, the information in this overview is subject to change without notice. Updated information can be found at www.tjep.eu

Tool application

- Timber Framing e.g. for laths, battens and plywood.

Accessories

Description	Description
TJEP Li-Ion battery	Driver unit
TJEP battery charger	Decra safety bracket
TJEP fuel cell, orange/red ring	Flooring nose piece
TJEP all-season oil	No-mark
TJEP Cleaner	Lockring for No-mark

Declaration of conformity

We;
Basso Industry Corp., No. 24, 36th Rd., Taichung Industrial Zone,
Taichung, Taiwan, R.O.C.

declare under our sole responsibility that the;
TJEP GRF 34/90 GAS 3G

conforms with the directive(s), its amendment(s) and standard(s);
2006/42/EC (MSD), 2014/35/EU (LVD), 2014/30/EU (EMC),
2011/65/EU (RoHS), 2012/19/EU (WEEE) EN ISO 12100:2010,
EN ISO 11148-13:2018, EN 15895:2011+A1:2018(Annex D),
EN ISO 28927-13:2022, EN 60745-1:2009+A11:2010, EN
60745-2-16:2010, EN IEC 55014-1:2021, EN IEC 55014-
2:2021, (add. for Charger) EN 60335-1:2012+A15:2021, EN IEC
60335-2-29:2021+A1:2021 (add. for Battery Pack) EN 62133-
2:2017+A1:2021

Authorized contact in EU to compile the Technical File;
KYOCERA UNIMERCO Fastening A/S, Drejervej 2, DK-7451 Sunds,
Tel: +45 97 14 14 40, Mr. Ebbe Hornstrup

Serial number can be found on the front page.

Date; 02.14.2023



Kevin Lin
Quality manager, Basso Industry Corp., Taichung, Taiwan, R.O.C.

Tool specification

Model	TJEP GRF 34/90 GAS 3G
TJEP no.	100205
Length	381 mm
Width	108 mm
Height	377 mm
Weight	3.68 kg
Shots per charge	8,000
Shots per fuel cell	1,100
Diameter, nails	2.8 - 3.1 mm
Length, nails	50 - 90 mm (Ring nails: 50 - 80 mm)
Angle	34°
Type	Nails 34° e.g. TJEP GF and GR
L_{PA}	96.2 dB
L_{WA}	101.0 dB
L_{PC}	< 130 dB
Uncertainty ($L_{PA}/L_{WA}/L_{PC}$)	2.5 dB
^{a}hwz	6.50 m/s ²
Uncertainty (^{a}hwz)	1.12 m/s ²

As we are constantly developing and improving our tools, the information in this overview is subject to change without notice. Updated information can be found at www.tjep.eu

Tool application

- Timber Framing e.g. for laths, battens and plywood.

Accessories

Description	Description
TJEP Li-Ion battery	Driver unit
TJEP battery charger	Decra safety bracket
TJEP fuel cell, orange/red ring	Flooring nose piece
TJEP all-season oil	No-mark
TJEP Cleaner	Lockring for No-mark

Declaration of conformity

We;
Basso Industry Corp., No. 24, 36th Rd., Taichung Industrial Zone,
Taichung, Taiwan, R.O.C.

declare under our sole responsibility that the;
TJEP GRF 34/90 GAS 3G

conforms with the regulation(s), its amendment(s) and standard(s);
2A of S.I. 2008/1597(MSD), 2A of S.I.2016/1101(LVD), 2A of
S.I.2016/1091(EMC), 2A of S.I.2012/3032(RoHS), (2013) (WEEE),
BS EN ISO 12100:2010, BS EN ISO 11148-13:2018, BS EN
12549:1999+A1:2008, BS EN ISO 28927-13:2022, BS EN 60745-
1:2009+A11:2010, BS EN 60745-2-16:2010, BS EN IEC 55014-
1:2021, BS EN IEC 55014-2:2021, (add. for Charger) BS EN
60335-1:2012+A15:2021, BS EN IEC 60335-2-29:2021+A1:2021,
(add. for Battery Pack) BS EN 62133-2:2017+A1:2021

UK importer;
KYOCERA UNIMERCO Tooling Ltd., Nanscawen Road, Fradley,
UK-Staffordshire WS13 8LH, Tel.: +44 (0)1543 267 777,
Mr. Ebbe Hornstrup

Serial number can be found on the front page.

Date; 02.14.2023



Kevin Lin
Quality manager, Basso Industry Corp., Taichung, Taiwan, R.O.C.

Технически спецификации

Модел	TJEP GRF 34/90 GAS 3G
TJEP №	100205
Дължина	381 mm
Ширина	108 mm
Височина	377 mm
Тегло	3,68 kg
Števílo sprožítév na polnjenje	8.000
Števílo sprožítév na posamezno gorívno celico	1.100
Диаметър, пирони	2,8 - 3,1 mm
Дължина, пирони	50 - 90 mm (пръстен пирон: 50 - 80 mm)
Ъгъл	34°
Тип	34° пирони, напр. TJEP GF и GR
L_{PA}	96,2 dB
L_{WA}	101,0 dB
L_{PC}	< 130 dB
Неjistota ($L_{PA}/L_{WA}/L_{PC}$)	2,5 dB
$^{*}hwz$	6,5 m/s ²
Неjistota ($^{*}hwz$)	1,12 m/s ²

Тъй като непрекъснато развиваме и подобряваме нашите продукти, информацията в този общ преглед подлежи на промени без уведомление за това. Актуализираната информация може да се намери на www.tjep.eu

Приложение на инструменти

- Дървени скелети от греди, напр. за летви, крепежни летви и шперплат.

Акcesoари

Описание	Описание
Литиевойонна батерия TJEP	Задвижващ блок
Зарядно устройство TJEP	Предпазна скоба Decra
Горивна клетка TJEP, оранжев/червен пръстен	Профили за ръбове на стъпала
Всесезонно масло TJEP	Неоставящ следи кракярник
Почистващ препарат TJEP	Задържащ пръстен за неоставящ следи кракярник

Декларация за съответствие

Ние;
Basso Industry Corp., No. 24, 36th Rd., Taichung Industrial Zone,
Taichung, Тайван, Китайска народна република

декларираме на своя еднолична отговорност, че;
TJEP GRF 34/90 GAS 3G

съответства на директивите, техните изменения и стандарти;
2006/42/EC (MSD), 2014/35/EU (LVD), 2014/30/EU (EMC),
2011/65/EU (RoHS), 2012/19/EU (WEEE), EN ISO 12100:2010,
EN ISO 11148-13:2018, EN 15895:2011+A1:2018(Annex D), EN
ISO 28927-13:2022, EN 60745-1:2009+A11:2010, EN 60745-2-
16:2010, EN IEC 55014-1:2021, EN IEC 55014-2:2021, (да се
добави за зарядно устройство) EN 60335-1:2012+A15:2021, EN
IEC 60335-2-29:2021+A1:2021 (да се добави за батерийен блок)
EN 62133-2:2017+A1:2021

Упълномощен контакт в ЕС за окомплектоване на Техническа-
та информация;
KYOCERA UNIMERCO Fastening A/S, Drejervej 2, DK-7451 Sunds,
Тел: +45 97 14 14 40, г-н. Ebbe Hornstrup

Серийният номер може да се намери на заглавната страница.

Дата: 14.02.2023 г.



Kevin Lin
Мениджър „Качествен контрол“, Basso Industry Corp.,
Taichung, Тайван, Китайска народна република

Specifikace nástroje

Model	TJEP GRF 34/90 GAS 3G
Č. TJEP	100205
Délka	381 mm
Šířka	108 mm
Výška	377 mm
Hmotnost	3,68 kg
Počet výstřelů na nabítí	8.000
Počet výstřelů na palivový článek	1.100
Průměr, hřebíky	2,8 - 3,1 mm
Délka, hřebíky	50 - 90 mm (prstenový hřebík: 50 - 80 mm)
Úhel	34°
Typ	34° hřebíky, např. TJEP GF a GR
L_{PA}	96,2 dB
L_{WA}	101,0 dB
L_{PC}	< 130 dB
Nejistota ($L_{PA}/L_{WA}/L_{PC}$)	2,5 dB
$^{*}hwz$	6,5 m/s ²
Nejistota ($^{*}hwz$)	1,12 m/s ²

Protože naše nástroje neustále vyvíjíme a zdokonalujeme, informace uvedené v tomto přehledu mohou být změněny bez předchozího upozornění. Aktuální informace najdete na webu www.tjep.eu

Použití nástroje

- Dřevěné skelety, např. pro latě a překližku.

Příslušenství

Popis	Popis
Li-Ion baterie TJEP	Vyrazáč
Nabíječka TJEP	Bezpečnostní štít Decra
Palivový článek TJEP, oranžovo-červený kroužek	Vyústění pro podlahy
Celoroční olej TJEP	Ochrana
Čistič TJEP	Ochranný kroužek (nezanechá stopu)

Prohlášení o shodě

My, společnost
Basso Industry Corp., No. 24, 36th Rd., Taichung Industrial Zone,
Taichung, Taiwan R.O.C.


prohlašujeme na svou vlastní odpovědnost, že produkt
TJEP GRF 34/90 GAS 3G

splňuje požadavky následujících směrnic, jejich dodatků a norem:
2006/42/EC (MSD), 2014/35/EU (LVD), 2014/30/EU (EMC),
2011/65/EU (RoHS), 2012/19/EU (WEEE) EN ISO 12100:2010,
EN ISO 11148-13:2018, EN 15895:2011+A1:2018(Annex D), EN
ISO 28927-13:2022, EN 60745-1:2009+A11:2010, EN 60745-2-
16:2010, EN IEC 55014-1:2021, EN IEC 55014-2:2021, (doplnit
pro nabíječku) EN 60335-1:2012+A15:2021, EN IEC 60335-
2-29:2021+A1:2021 (doplnit pro bateriový modul) EN 62133-
2:2017+A1:2021

Autorizovaný kontakt v EU pro technickou dokumentaci:
KYOCERA UNIMERCO Fastening A/S, Drejervej 2, DK-7451 Sunds,
Тел: +45 97 14 14 40, p. Ebbe Hornstrup

Sériové číslo je uvedeno na přední straně.

Datum: 14. 02. 2023



Kevin Lin
Manažer kvality, Basso Industry Corp., Taichung, Taiwan R.O.C.

Værktøjsspecifikation

Model	TJEP GRF 34/90 GAS 3G
TJEP nr.	100205
Længde	381 mm
Bredde	108 mm
Højde	377 mm
Vægt	3,68 kg
Skud pr. opladning	8.000
Skud pr. gaspatron	1.100
Diameter, søm	2,8 - 3,1 mm
Længde, søm	50 - 90 mm (ringsøm: 50 - 80 mm)
Vinkel	34°
Type	Søm 34° f.eks. TJEP GF og GR
L_{PA}	96,2 dB
L_{WA}	101,0 dB
L_{PC}	< 130 dB
Usikkerhed ($L_{PA}/L_{WA}/L_{PC}$)	2,5 dB
$^{*}hwz$	6,5 m/s ²
Usikkerhed ($^{*}hwz$)	1,12 m/s ²

Da vi konstant udvikler og forbedrer vores værktøjer, kan oplysningerne i denne oversigt ændres uden varsel. Opdaterede oplysninger kan findes på www.tjep.dk

Anvendelse af værktøj

- Konstruktionsopbygning f.eks. til lægter, afstandslistor og undertag.

Tilbehør

Beskrivelse	Beskrivelse
TJEP Li-Ion batteri	Slagstift med stempel
TJEP batterioplader	Decrasikring
TJEP gaspatron, orange/rød ring	Fyrgulvssikring
TJEP helårsolie	No-mark gummiangslag
TJEP Rensespray	Låsering til No-mark

Overensstemmelseserklæring

Undertegnede;
Basso Industry Corp., No. 24, 36th Rd., Taichung Industrial Zone,
Taichung, Taiwan R.O.C.

erklærer på eget ansvar, at
TJEP GRF 34/90 GAS 3G

er i overensstemmelse med direktive(erne), dets ændring(er) og standarden(erne);

2006/42/EC (MSD), 2014/35/EU (LVD), 2014/30/EU (EMC), 2011/65/EU (RoHS), 2012/19/EU (WEEE) EN ISO 12100:2010, EN ISO 11148-13:2018, EN 15895:2011+A1:2018(Annex D), EN ISO 28927-13:2022, EN 60745-1:2009+A11:2010, EN 60745-2-16:2010, EN IEC 55014-1:2021, EN IEC 55014-2:2021, (tillæg for lader) EN 60335-1:2012+A15:2021, EN IEC 60335-2-29:2021+A1:2021 (tillæg for batteri) EN 62133-2:2017+A1:2021

Autoriseret kontakt i EU til at udarbejde den tekniske dossier;
KYOCERA UNIMERCO Fastening A/S, Drejervej 2, DK-7451 Sunds, Tlf: +45 97 14 14 40, hr. Ebbe Hornstrup

Serienummeret findes på forsiden.

Dato; 14.02.2023



Kevin Lin
Kvalitetschef, Basso Industry Corp., Taichung, Taiwan R.O.C.

Werkzeugspezifikation

Modell	TJEP GRF 34/90 GAS 3G
Artikel Nr.	100205
Länge	381 mm
Breite	108 mm
Höhe	377 mm
Gewicht	3,68 kg
Schuss pro Gaspatrone	8.000
Schuss pro Akkuladung	1.100
Durchmesser, Nägel	2,8 - 3,1 mm
Länge, Nägel	50 - 90 mm (Rillennägel: 50 - 80 mm)
Grad	34°
Typ	34° Nägel z.B. TJEP GF und GR
L_{PA}	96,2 dB
L_{WA}	101,0 dB
L_{PC}	< 130 dB
Unschärfe ($L_{PA}/L_{WA}/L_{PC}$)	2,5 dB
$^{*}hwz$	6,5 m/s ²
Unschärfe ($^{*}hwz$)	1,12 m/s ²

Da wir unsere Werkzeuge ständig weiterentwickeln und verbessern, behalten wir uns Änderungen an den in dieser Übersicht angezeigten Informationen ohne vorherige Ankündigung vor. Informationen auf dem neuesten Stand finden Sie auf www.tjep.de

Einsatzbereiche des Werkzeugs

- Holzrahmenbau, z. B. für Latten, Dielen und Sperrholz.

Zubehör

Beschreibung	Beschreibung
TJEP Li-Ionen Akku	Schlageinheit komplett
TJEP Ladegerät	TJEP Decra Sicherung
TJEP Gaskartusche, orange/roter Ring	Fußbodensicherung
TJEP Ganzjahresöl	No-mark Gummiangschlag
TJEP Reinigungsspray	Sicherungsring für No-mark Gummiangschlag

Konformitätserklärung

Wir;
Basso Industry Corp., No. 24, 36th Rd., Taichung Industrial Zone,
Taichung, Taiwan, Republik China

erklären in alleiniger Verantwortung, dass die
TJEP GRF 34/90 GAS 3G

den folgenden Richtlinien und Normen in ihrer jeweils gültigen Fassung entspricht;

2006/42/EC (MSD), 2014/35/EU (LVD), 2014/30/EU (EMC), 2011/65/EU (RoHS), 2012/19/EU (WEEE) EN ISO 12100:2010, EN ISO 11148-13:2018, EN 15895:2011+A1:2018(Annex D), EN ISO 28927-13:2022, EN 60745-1:2009+A11:2010, EN 60745-2-16:2010, EN IEC 55014-1:2021, EN IEC 55014-2:2021, (für Ladegerät hinzufügen) EN 60335-1:2012+A15:2021, EN IEC 60335-2-29:2021+A1:2021 (für Akkupack hinzufügen) EN 62133-2:2017+A1:2021

Bevollmächtigter zur Zusammenstellung der technischen Unterlagen in der EU:
KYOCERA UNIMERCO Fastening A/S, Drejervej 2, DK-7451 Sunds, Tel: +45 97 14 14 40, Herr. Ebbe Hornstrup

Die Seriennummer des Werkzeugs kann dem Deckblatt entnommen werden.

Datum; 14.02.2023



Kevin Lin
Leiter Qualitätssicherung, Basso Industry Corp, Taichung, Taiwan, Republik China

Tehnilised spetsifikatsioonid

Mudel	TJEP GRF 34/90 GAS 3G
TJEP nr	100205
Pikkus	381 mm
Laius	108 mm
Kõrgus	377 mm
Kaal	3,68 kg
Lasku laadimisega	8.000
Lasku kütuseelemendi kohta	1.100
Diameeter, naelad	2,8 - 3,1 mm
Pikkus, naelad	50 - 90 mm (rõnganael: 50 - 80 mm)
Nurk	34°
Tüüp	34° naelad, nt TJEP GF ja GR
L _{PA}	96,2 dB
L _{WA}	101,0 dB
L _{PC}	< 130 dB
Möötemääramatus (L _{PA} /L _{WA} /L _{PC})	2,5 dB
^a hwz	6,5 m/s ²
Möötemääramatus (^a hwz)	1,12 m/s ²

Kuna arendame ja täiustame pidevalt oma tooteid, võib selles ülevaates olev teave eelneva teavituse muutuda.

Uuendatud teabe leiate veebilehelt www.tjep.eu

Tööriista rakendus

- Puitkarkass, nt katusesõrestik, krohvipirrad ja vineer.

Tarvikud

Kirjeldus	Kirjeldus
TJEP-i liitumioonaku	Ajam
TJEP-i akulaadija	Decra turvarakis
TJEP-i kütuseelement, oranž/punane rõngas	Põrandaotsik
TJEP-i aasta läbi kasutatav õli	Kummitihend
TJEP-i puhastusvahend	Kummist pakktihend

Vastavusdeklaratsioon

Meie;
Basso Industry Corp., No. 24, 36th Rd., Taichung Industrial Zone,
Taichung, Taiwan Hiina Vabariik

kinnitame omal vastutusel, et
TJEP GRF 34/90 GAS 3G

vastab direktiividele, nende muudatustele ning standarditele 2006/42/EC (MSD), 2014/35/EU (LVD), 2014/30/EU (EMC), 2011/65/EU (RoHS), 2012/19/EU (WEEE) EN ISO 12100:2010, EN ISO 11148-13:2018, EN 15895:2011+A1:2018(Annex D), EN ISO 28927-13:2022, EN 60745-1:2009+A11:2010, EN 60745-2-16:2010, EN IEC 55014-1:2021, EN IEC 55014-2:2021, (lisada laadija puhul) EN 60335-1:2012+A15:2021, EN IEC 60335-2-29:2021+A1:2021 (lisada akupatarei puhul) EN 62133-2:2017+A1:2021

Volitatud kontakt ELIS tehnilise toimiku koostamiseks
KYOCERA UNIMERCO Fastening A/S, Drejervej 2, DK-7451 Sunds, Tel:
+45 97 14 14 40, Mr. Ebbe Hornstrup

Seerianumbri leiate esilehelt.

Kuupäev; 14.02.2023



Kevin Lin
Kvaliteedijuht, Basso Industry Corp., Taichung, Taiwan Hiina Vabariik

Especificación de la herramienta

Modelo	TJEP GRF 34/90 GAS 3G
N.º TJEP	100205
Longitud	381 mm
Anchura	108 mm
Altura	377 mm
Peso	3,68 kg
Disparos por carga	8.000
Disparos por pila de combustible	1.100
Diámetro, clavos	2,8 - 3,1 mm
Longitud, clavos	50 - 90 mm (clavo de anillo: 50 - 80 mm)
Ángulo	34°
Tipo	34° clavos; p. ej., TJEP GF y GR
L _{PA}	96,2 dB
L _{WA}	101,0 dB
L _{PC}	< 130 dB
Incertidumbre (L _{PA} /L _{WA} /L _{PC})	2,5 dB
^a hwz	6,5 m/s ²
Incertidumbre (^a hwz)	1,12 m/s ²

Puesto que nuestras herramientas están sometidas a un proceso de desarrollo y mejora continuo, la información de esta sinopsis está sujeta a cambios sin previo aviso. Puede encontrar la información actualizada en www.tjep.eu

Aplicación de la herramienta

- Estructuras de madera, p. ej., para listones, travesaños y contrachapado.

Accesorios

Descripción	Descripción
Batería de iones de litio TJEP	Unidad de accionamiento
Cargador de batería TJEP	Elemento de seguridad Decra
Pila de combustible TJEP, anillo naranja/rojo	Morro para suelos
Aceite multiuso TJEP	Sin marcas
Limpiador TJEP	Virola sin marcas

Declaración de conformidad

Por la presente,
Basso Industry Corp., No. 24, 36th Rd., Taichung Industrial Zone,
Taichung, Taiwán R.O.C.

declara bajo responsabilidad exclusiva que la
TJEP GRF 34/90 GAS 3G

cumple las directivas, sus modificaciones y las normas: 2006/42/EC (MSD), 2014/35/EU (LVD), 2014/30/EU (EMC), 2011/65/EU (RoHS), 2012/19/EU (WEEE) EN ISO 12100:2010, EN ISO 11148-13:2018, EN 15895:2011+A1:2018(Annex D), EN ISO 28927-13:2022, EN 60745-1:2009+A11:2010, EN 60745-2-16:2010, EN IEC 55014-1:2021, EN IEC 55014-2:2021, (añadir para cargador) EN 60335-1:2012+A15:2021, EN IEC 60335-2-29:2021+A1:2021 (añadir para bloque de baterías) EN 62133-2:2017+A1:2021

Contacto autorizado en la UE para la compilación de la documentación técnica:
KYOCERA UNIMERCO Fastening A/S, Drejervej 2, DK-7451 Sunds, Tel:
+45 97 14 14 40, Sr. Ebbe Hornstrup

El número de serie está indicado en la portada.

Fecha: 14/02/2023



Kevin Lin, Responsable de calidad, Basso Industry Corp., Taichung, Taiwán R.O.C.

Työkalu tiedot

Malli	TJEP GRF 34/90 GAS 3G
TJEP-nro	100205
Pituus	381 mm
Leveys	108 mm
Korkeus	377 mm
Paino	3,68 kg
Laukaisut latausta kohden	8.000
Laukaisut kaasusäiliötä kohden	1.100
Naulojen halkaisija	2,8 - 3,1 mm
Naulojen pituus	50 - 90 mm (rengasnaula: 50 - 80 mm)
Kulma	34°
Tyyppi	34° naulat, esim. TJEP GF ja GR
L _{PA}	96,2 dB
L _{WA}	101,0 dB
L _{PC}	< 130 dB
Epävarmuus (L _{PA} /L _{WA} /L _{PC})	2,5 dB
^a hwz	6,5 m/s ²
Epävarmuus (^a hwz)	1,12 m/s ²

Koska kehitämme ja parannamme jatkuvasti työkalujamme, tämän yleiskuvauksen tiedot voivat muuttua ilman erillistä ilmoitusta. Päivitetty tiedot löytyvät osoitteesta www.tjep.eu

Työkalu käyttökohteet

- Runkokiinnitykset, esim. ruoteet, koulaukset ja vaneri.

Lisätarvikkeet

Kuvaus	Kuvaus
TJEP-litiumioniakku	Käyttöyksikkö
TJEP-akkulaturi	Decra-varmistin
TJEP-kaasusäiliö, oranssi/punainen rengas	Lattiatöiden suukappale
TJEP-all-season-öljy	No-mark
TJEP-puhdistusaine	Lukitusrengas no-mark-kumi-vasteeseen

Vaatimustenmukaisuusvakuutus

Me;
Basso Industry Corp., No. 24, 36th Rd., Taichung Industrial Zone, Taichung, Taiwan R.O.C.

vakuutamme yksinomisella vastuullamme, että;
TJEP GRF 34/90 GAS 3G

vastaa seuraavia direktiivejä, niiden muutettuja versioita ja standardeja;
2006/42/EC (MSD), 2014/35/EU (LVD), 2014/30/EU (EMC), 2011/65/EU (RoHS), 2012/19/EU(WEEE) EN ISO 12100:2010, EN ISO 11148-13:2018, EN 15895:2011+A1:2018(Annex D), EN ISO 28927-13:2022, EN 60745-1:2009+A11:2010, EN 60745-2-16:2010, EN IEC 55014-1:2021, EN IEC 55014-2:2021, (lisää laturia varten) EN 60335-1:2012+A15:2021, EN IEC 60335-2-29:2021+A1:2021 (lisää akkua varten) EN 62133-2:2017+A1:2021

Teknisen tiedoston laatimiseen valtuutettu yhteyshenkilö EU:ssa;
KYOCERA UNIMERCO Fastening A/S, Drejervej 2, DK-7451 Sunds, Puh.: +45 97 14 14 40, Ebbe Hornstrup

Sarjanumero on merkitty etusivulle.

Päivämäärä; 14.02.2023



Kevin Lin
Quality Manager, asso Industry Corp., Taichung, Taiwan R.O.C.

Spécification de l'outil

Model	TJEP GRF 34/90 GAS 3G
TJEP n°	100205
Longueur	381 mm
Largeur	108 mm
Hauteur	377 mm
Poids	3,68 kg
Coups par charge	8.000
Coups par pile à combustible	1.100
Diamètre, clous	2,8 - 3,1 mm
Longueur, clous	50 - 90 mm (annelées claires: 50 - 80 mm)
Angle	34°
Type	Clous 34°, par ex. TJEP GF et GR
L _{PA}	96,2 dB
L _{WA}	101,0 dB
L _{PC}	< 130 dB
Incertitude (L _{PA} /L _{WA} /L _{PC})	2,5 dB
^a hwz	6,5 m/s ²
Incertitude (^a hwz)	1,12 m/s ²

Comme nous développons et améliorons constamment nos outils, les informations contenues dans cet aperçu sont susceptibles d'être modifiées sans préavis. Des informations actualisées sont disponibles à l'adresse suivante : www.tjep.fr

Application de l'outil

- Charpente en bois, par ex. pour lattes, liteaux et contreplaqué

Accessoires

Description	Description
TJEP Li-Ion batterie	Kit pochette
TJEP chargeur	Embout de sécurité Decra
TJEP cartouche de gaz, orange/rouge	TJEP sécurité plancher
L'huile toutes saisons TJEP	Embout de protection
TJEP bombe spray nettoyant	Bague acier / Embout de protection

Déclaration de conformité

Nous,
Basso Industry Corp., No. 24, 36th Rd., Taichung Industrial Zone, Taichung, Taiwan R.O.C.

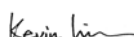
déclarons sous notre seule responsabilité ce qui suit :
TJEP GRF 34/90 GAS 3G

est conforme à la (aux) directive(s), à ses (leurs) modifications et à ses (leurs) normes ;
2006/42/EC (MSD), 2014/35/EU (LVD), 2014/30/EU (EMC), 2011/65/EU (RoHS), 2012/19/EU(WEEE) EN ISO 12100:2010, EN ISO 11148-13:2018, EN 15895:2011+A1:2018(Annex D), EN ISO 28927-13:2022, EN 60745-1:2009+A11:2010, EN 60745-2-16:2010, EN IEC 55014-1:2021, EN IEC 55014-2:2021, (ajout pour le chargeur) EN 60335-1:2012+A15:2021, EN IEC 60335-2-29:2021+A1:2021 (ajout pour la batterie) EN 62133-2:2017+A1:2021

Contact autorisé dans l'UE pour la constitution du dossier technique :
KYOCERA UNIMERCO Fastening A/S, Drejervej 2, DK-7451 Sunds, Tél. : +45 97 14 14 40, M. Ebbe Hornstrup

Le numéro de série se trouve sur la première page.

Date : 14.02.2023



Kevin Lin, Responsable qualité, Basso Industry Corp., Taichung, Taiwan R.O.C.

Προδιαγραφές εργαλείου

Μοντέλο	TJEP GRF 34/90 GAS 3G
TJEP αρ.	100205
Μήκος	381 mm
Πλάτος	108 mm
Ύψος	377 mm
Βάρος	3,68 kg
Βολές ανά φόρτιση	8.000
Βολές ανά φιάλη καυσίμου	1.100
Διάμετρος, καρφιά	2,8 - 3,1 mm
Μήκος, καρφιά	50 - 90 mm (δαχτυλίδι καρφί: 50 - 80 mm)
Γωνία	34°
Τύπος	Καρφιά 34°, π.χ. TJEP GF και GR
L_{PA}	96,2 dB
L_{WA}	101,0 dB
L_{PC}	< 130 dB
Αβεβαιότητα ($L_{PA}/L_{WA}/L_{PC}$)	2,5 dB
$^{#}hwz$	6,5 m/s ²
Αβεβαιότητα ($^{#}hwz$)	1,12 m/s ²

Καθώς αναπτύσσουμε και βελτιώνουμε συνεχώς τα εργαλεία μας, οι πληροφορίες που περιλαμβάνονται σε αυτήν την επισκόπηση μπορεί να αλλάξουν χωρίς προειδοποίηση. Μπορείτε να βρείτε ενημερωμένες πληροφορίες στη διεύθυνση www.tjep.eu

Εφαρμογή εργαλείου

- Ξύλινα πλαίσια, π.χ. για πηξάκια, σανίδες και κόντρα πλακέ.

Παρελκόμενα

Περιγραφή	Περιγραφή
Μπαταρία ιόντων λιθίου TJEP	Κινητήρια μονάδα
Φορτιστής μπαταριών TJEP	Βραχιόνας ασφαλείας Decra
Φιάλη καυσίμου TJEP, πορτοκαλί/κόκκινος δακτύλιος	Μύτη τοποθέτησης δαπέδων
Λάδι TJEP παντός καιρού	No-mark
Καθαριστικό TJEP	Δακτύλιος ασφάλισης του No-mark

Δήλωση συμμόρφωσης

Οι ακόλουθες εταιρείες:
Basso Industry Corp., No. 24, 36th Rd., Taichung Industrial Zone, Taichung, Taiwan R.O.C.

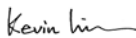
δηλώνουμε με αποκλειστική μας ευθύνη ότι το TJEP GRF 34/90 GAS 3G

συμμορφώνεται με τις οδηγίες, τις τροποποιήσεις και τα πρότυπα 2006/42/EC (MSD), 2014/35/EU (LVD), 2014/30/EU (EMC), 2011/65/EU (RoHS), 2012/19/EU (WEEE) EN ISO 12100:2010, EN ISO 11148-13:2018, EN 15895:2011+A1:2018 (Annex D), EN ISO 28927-13:2022, EN 60745-1:2009+A11:2010, EN 60745-2-16:2010, EN IEC 55014-1:2021, EN IEC 55014-2:2021, (προσθήκη για φορτιστή) EN 60335-1:2012+A15:2021, EN IEC 60335-2-29:2021+A1:2021 (προσθήκη για συστοιχία μπαταριών) EN 62133-2:2017+A1:2021

Εξουσιοδοτημένος υπεύθυνος επικοινωνίας στην Ε.Ε. για τη σύνταξη του τεχνικού φακέλου:
KYOCERA UNIMERCOS Fastening A/S, Drejervej 2, DK-7451 Sunds, τηλ.: +45 97 14 14 40, K. Ebbe Hornstrup

Ο αριθμός σειράς αναγράφεται στην μπροστινή σελίδα.

Ημερομηνία: 14/02/2023



Kevin Lin
Υπεύθυνος διασφάλισης ποιότητας, Basso Industry Corp.,
Taichung, Taiwan R.O.C.

Specifikacija alata

Model	TJEP GRF 34/90 GAS 3G
TJEP br.	100205
Duljina	381 mm
Širina	108 mm
Visina	377 mm
Težina	3,68 kg
Okidanja po punjenju	8.000
Okidanja po gorivnoj čeliji	1.100
Promjer čavala	2,8 - 3,1 mm
Duljina čavala	50 - 90 mm (prstenasti čavao: 50 - 80 mm)
Kut	34°
Tip	34° čavli, npr. TJEP GF i GR
L_{PA}	96,2 dB
L_{WA}	101,0 dB
L_{PC}	< 130 dB
Nepreciznost ($L_{PA}/L_{WA}/L_{PC}$)	2,5 dB
$^{#}hwz$	6,5 m/s ²
Nepreciznost ($^{#}hwz$)	1,12 m/s ²

Neprekidno razvijamo i poboljšavamo svoje alate, a informacije u ovom pregledu mogu se mijenjati bez prethodne obavijesti. Azurirane informacije dostupne su na www.tjep.eu

Primjena alata

- Drvene oplate, npr. za daske, gredice i ivericu.

Primer

Opis	Opis
TJEP litij-ionska baterija	Pogonska jedinica
TJEP punjač baterije	Decra sigurnosni nosač
TJEP gorivna čelija, narančasti/crveni prsten	Vrh za podne obloge
TJEP ulje za sva godišnja doba	Zaštita od tragova
TJEP sredstvo za čišćenje	Sigurnosni prsten za zaštitu od tragova

Izjava o sukladnosti

Mi,
Basso Industry Corp., No. 24, 36th Rd., Taichung Industrial Zone, Taichung, Taiwan R.O.C.


izjavljujemo pod vlastitom odgovornošću da TJEP GRF 34/90 GAS 3G

ispunjava zahtjeve direktiva, njihovih dopuna i standarda 2006/42/EC (MSD), 2014/35/EU (LVD), 2014/30/EU (EMC), 2011/65/EU (RoHS), 2012/19/EU (WEEE) EN ISO 12100:2010, EN ISO 11148-13:2018, EN 15895:2011+A1:2018 (Annex D), EN ISO 28927-13:2022, EN 60745-1:2009+A11:2010, EN 60745-2-16:2010, EN IEC 55014-1:2021, EN IEC 55014-2:2021, (dodatak za punjač) EN 60335-1:2012+A15:2021, EN IEC 60335-2-29:2021+A1:2021 (dodatak za baterijski modul) EN 62133-2:2017+A1:2021

Ovlaštena osoba u Europskoj uniji za sastavljanje tehničke dokumentacije
KYOCERA UNIMERCOS Fastening A/S, Drejervej 2, DK-7451 Sunds, Tel.: +45 97 14 14 40, g. Ebbe Hornstrup

Serijski broj nalazi se na prednjoj stranici.

Datum; 14.02.2023



Kevin Lin, Voditelj odjela za kvalitetu, Basso Industry Corp.,
Taichung, Taiwan R.O.C.

Szerszámspecifikáció

Modell	TJEP GRF 34/90 GAS 3G
TJEP sz.	100205
Hosszúság	381 mm
Szélesség	108 mm
Magasság	377 mm
Tömeg	3,68 kg
Lövés/töltet	8.000
Lövés/üzemanyagcella	1.100
Átmérő, szögek	2,8 - 3,1 mm
Hosszúság, szögek	50 - 90 mm (gyűrűs köröm: 50 - 80 mm)
Szög	34°
Típus	34° szög, pl. TJEP GF és GR
L _{PA}	96,2 dB
L _{WA}	101,0 dB
L _{PC}	< 130 dB
Bizonytalanság (L _{WA} /L _{PA} /L _{PC})	2,5 dB
^a hwz	6,5 m/s ²
Bizonytalanság (^a hwz)	1,12 m/s ²

Mivel szerszámainkat folyamatosan fejlesztjük és javítjuk, a jelen áttekintésben szereplő információk előzetes értesítés nélkül változhatnak. A friss információk megtalálhatók itt: www.tjep.eu

Szerszámalkalmazás

- Fa keretezés stb. lécekhez, keresztlécekhez és funérlémezekhez.

Tartozékok

Leírás	Leírás
TJEP Li-ion akkumulátor	Hajtóegység
TJEP akkumulátortöltő	Decra biztonsági konzol
TJEP üzemanyagcella, narancssárga/piros gyűrű	Padló orr-rész
TJEP négyévszakos olaj	Jelölés
TJEP tisztító	Zárógyűrű jelöléshez

Megfelelőségi nyilatkozat

Vállalatunk, a Basso Industry Corp., No. 24, 36th Rd., Taichung Industrial Zone, Taichung, Tajvan R.O.C.

saját felelősségünk tudatában nyilatkozunk, hogy TJEP GRF 34/90 GAS 3G

megfelel az irányelv(ek)nek, azok módosításának (módosításainak) és a szabvány(ok)nak 2006/42/EC (MSD), 2014/35/EU (LVD), 2014/30/EU (EMC), 2011/65/EU (RoHS), 2012/19/EU (WEEE) EN ISO 12100:2010, EN ISO 11148-13:2018, EN 15895:2011+A1:2018(Annex D), EN ISO 28927-13:2022, EN 60745-1:2009+A11:2010, EN 60745-2-16:2010, EN IEC 55014-1:2021, EN IEC 55014-2:2021, (töltő esetén hozzáadandó) EN 60335-1:2012+A15:2021, EN IEC 60335-2-29:2021+A1:2021 (akkumulátor esetén hozzáadandó) EN 62133-2:2017+A1:2021

A műszaki fájlok összeállítását végző hivatalos képviselő az EU-ban KYOCERA UNIMERCO Fastening A/S, Drejervej 2, DK-7451 Sunds, Tel: +45 97 14 14 40, Ebbe Hornstrup

A sorozatszám az előlapon található.

Dátum; 2023. 02. 14



Kevin Lin, Minőségügyi menedzser, Basso Industry Corp., Taichung, Tajvan R.O.C.

Tækniforskriftir

Tegund	TJEP GRF 34/90 GAS 3G
TJEP-nr.	100205
Lengd	381 mm
Breidd	108 mm
Hæð	377 mm
Þyngd	3,68 kg
Strokur á hleðslu	8.000
Skot á efnarafal	1.100
Þvermál, naglar	2,8 - 3,1 mm
Lengd, naglar	50 - 90 mm (hring nagl: 50 - 80 mm)
Horn	34°
Gerð	34° naglar, þ.e. TJEP GF og GR
L _{PA}	96,2 dB
L _{WA}	101,0 dB
L _{PC}	< 130 dB
Óvissa (L _{WA} /L _{PA} /L _{PC})	2,5 dB
^a hwz	6,5 m/s ²
Óvissa (^a hwz)	1,12 m/s ²

Þar sem við erum stóðugt að þróa og endurbæta vörur okkar, geta upplýsingamar í þessu yfirliti breyst án fyrirvara. Uppfærðar upplýsingar er að finna á www.tjep.eu

Notkun verkfæris

- Burðarvirki úr timbri, t.d. fyrir net, fjallar og krossvið.

Aukahlutir

Lýsing	Lýsing
TJEP Li-ion-rafflaða	Drifeining
TJEP-hleðslutæki	Decra-öryggisfesting
TJEP-efnarafali, rauðgulur/rauður hringur	Endastykki í stiga
TJEP-olía fyrir allar árstíðir	Nei-merki
TJEP-hreinsir	Láshringur fyrir nei-merki

Samræmisyfirlýsing

Við; Basso Industry Corp., No. 24, 36th Rd., Taichung Industrial Zone, Taichung, Taiwan

lýsum yfir samkvæmt eigin ábyrgð að; TJEP GRF 34/90 GAS 3G

er í samræmi við tilskipun/tilskipanir, breytingu/breytingar og staðal/staðla; 2006/42/EC (MSD), 2014/35/EU (LVD), 2014/30/EU (EMC), 2011/65/EU (RoHS), 2012/19/EU (WEEE) EN ISO 12100:2010, EN ISO 11148-13:2018, EN 15895:2011+A1:2018(Annex D), EN ISO 28927-13:2022, EN 60745-1:2009+A11:2010, EN 60745-2-16:2010, EN IEC 55014-1:2021, EN IEC 55014-2:2021, (bæta við fyrir hleðslutæki) EN 60335-1:2012+A15:2021, EN IEC 60335-2-29:2021+A1:2021 (bæta við fyrir rafhlödupakka) EN 62133-2:2017+A1:2021

Viðurkenndur tengiliur í ESB til að setja saman tækniskjölin; KYOCERA UNIMERCO Fastening A/S, Drejervej 2, DK-7451 Sunds, sími: +45 97 14 14 40, Mr. Ebbe Hornstrup

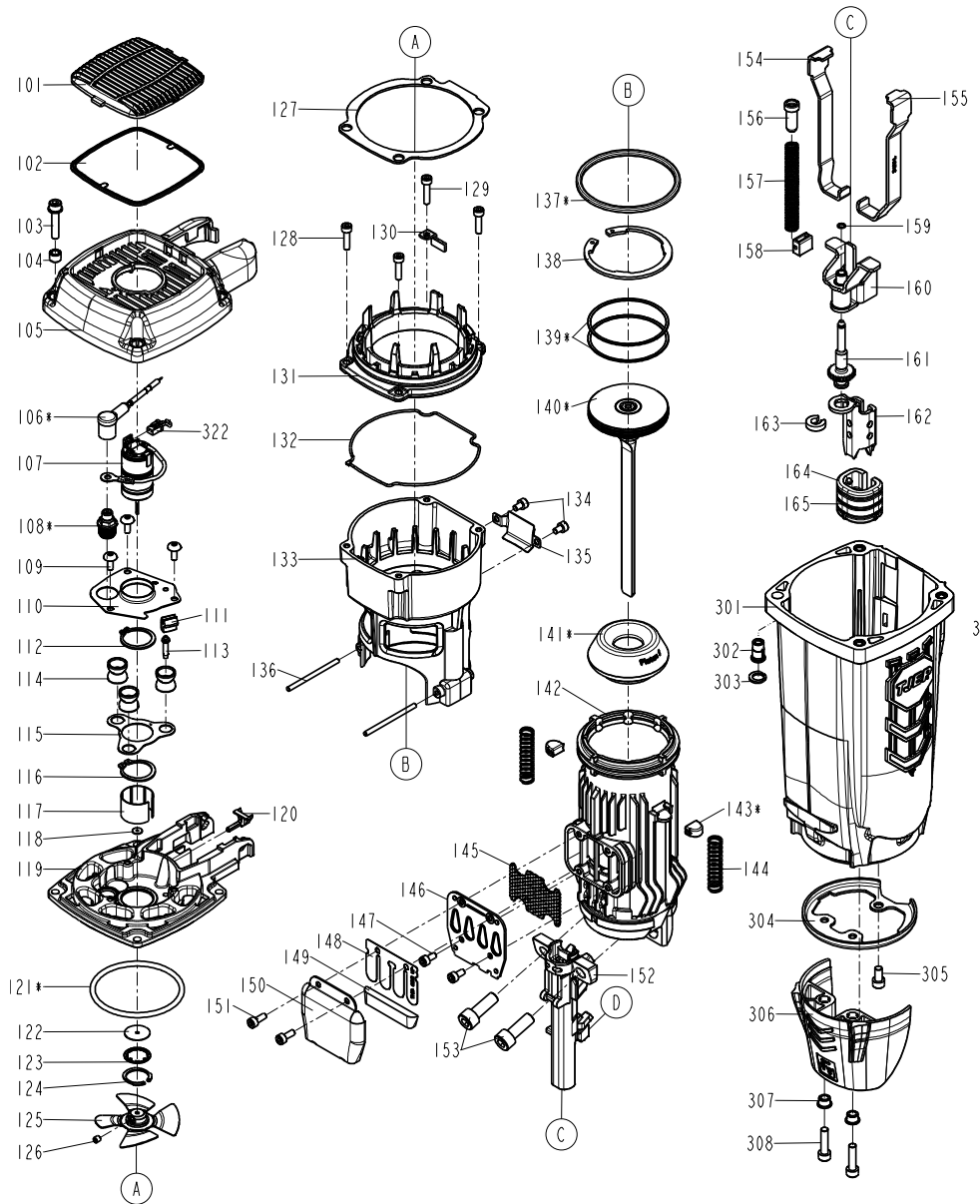
Raðnúmer er að finna á forsiðunni.

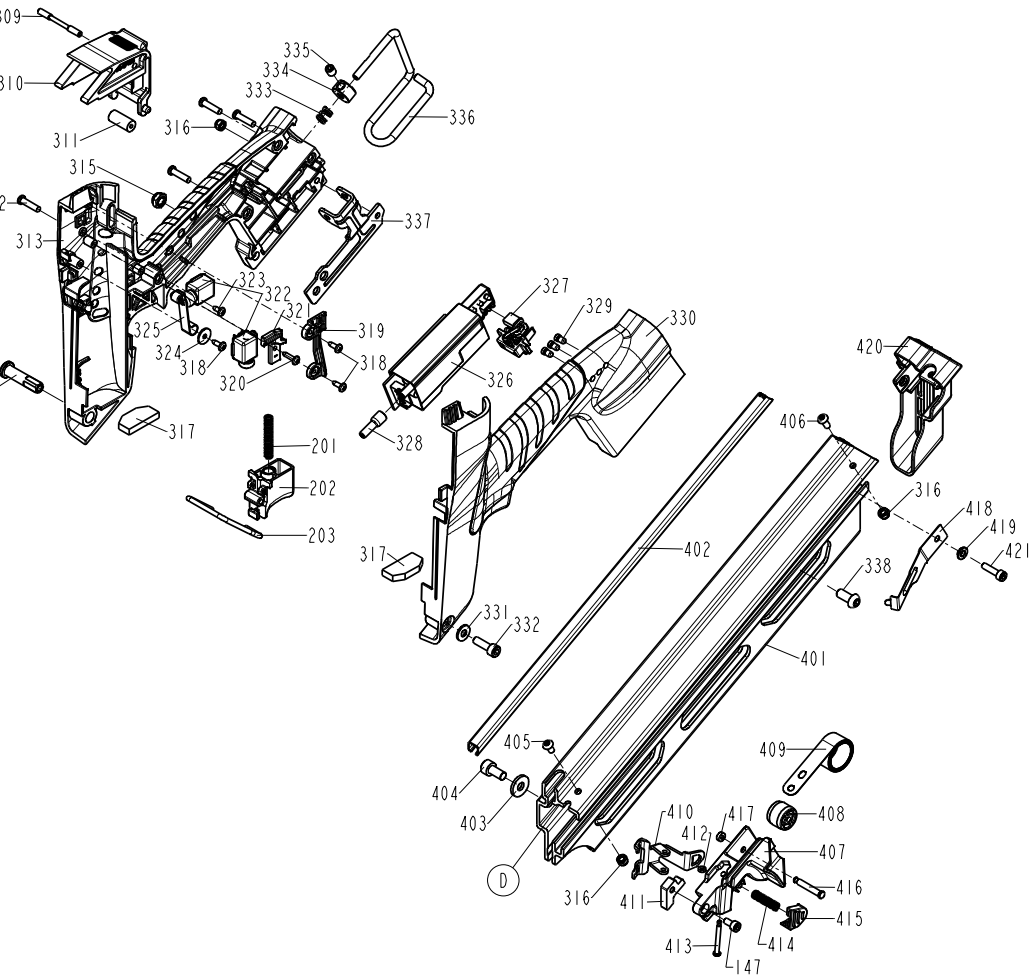
Dagsetning; 14. 02.2023



Kevin Lin
Gæðastjóri, Basso Industry Corp., Taichung, Taiwan

Explode drawing - TJEP GRF 34/90 GAS 3G





AG3490-A1_E03

Spare part list – TJEP GRF 34/90 GAS 3G

ITEM NO.	PART NO.	DESCRIPTION
101	11371-1154705-1	DEFLECTOR
102	1121N-1150002-1	FILTER UNIT
103	2040100-03130-5	BOLT W/FLAT WASHER
104	1136P-1154701-1	COLLOR
105	11369-115A201-1	CAP
106	11216-1150003-5	HIGH VOLTAGE CABLE SET
107	1120N-1150003-1	MOTOR UNIT
108	1120D-1154701-1	SPARKLER
109	2040102-02043-5	HALF ROUND HD.HEX.BOLT
110	1131J-1154701-1	POSITIONING SHEET
111	1136H-1154704-1	GROUND WIRE BRACKET
112	2040301-17010-0	C - RING
113	113CK-1150001-1	POSITIONING SHAFT
114	1134W-1154706-1	FEED BUMPER
115	1133X-1150001-1	SPACER
116	2040301-25010-0	C - RING
117	11398-1150002-1	SLEEVE MOTOR
118	11380-1150001-1	WASHER-MOTOR SHAFT
119	1139U-1150002-2	END CAP-COMBUSTION CHAMBER
120	113A6-1151101-3	FUEL STEM ADAPTER
121	2041108-06131-0	O - RING
122	1136X-1150001-1	SEAL
123	11323-1150003-1	SEAL PLATE-MOTOR
124	2040303-35010-0	IN-CONCENTRIC RING
125	1120C-1150001-2	COOLING FAN ASSEMBLY
126	2040104-02010-5	HEX.SOC.HD.SCREW
127	1133X-1154702-1	SPACER
128	2040101-02080-4	HEX.SOC.HD.BOLT
129	2040101-02090-0	HEX.SOC.HD.BOLT
130	1135B-1150002-2	GUIDE
131	113AE-1150002-2	UPPER COMBUSTION CHAMBER
132	1132M-1150901-1	PACKING
133	1139V-1150002-3	COMBUSTION CHAMBER
134	2040101-02020-2	HEX.SOC.HD.BOLT
135	1139B-1150001-2	WASHER
136	1131K-1150001-1	PIN
137	2041104-07061-0	O-RING

ITEM NO.	PART NO.	DESCRIPTION
138	2040300-14010-3	C - RING
139	11350-1154701-1	PISTON RING
140	11204-1154708-1	DRIVER UNIT
141	11327-1154701-1	BUMPER
142	11320-1150006-4	CYLINDER
143	1134W-1154705-1	BUMPER-COMBUSTION CHAMBER
144	11337-1154701-1	SAFETY SPRING
145	1139W-1150001-2	EXHAUST MESH PLATE
146	113A0-1150001-1	EXHAUST BAFFLE
147	2040101-02030-0	HEX.SOC.HD.BOLT
148	1139X-1150001-2	REED VALVE
149	1139L-1150001-1	CLEANER
150	113A3-1150001-2	DEFLECTOR
151	2040101-02040-0	HEX.SOC.HD.BOLT
152	11382-1154702-3	NOSE PIECE
153	2040101-05090-2	HEX.SOC.HD.BOLT
154	11330-1154705-1	SAFETY C(RIGHT)
155	11330-1154704-1	SAFETY C(LEFT)
156	11395-1154701-1	SAFETY ROD
157	11337-1154702-1	SAFETY SPRING
158	1134W-1154703-1	FEED BUMPER
159	2040309-00010-0	SELF-LOCKING EXTERNAL NUTS
160	11256-1154702-1	SAFETY B UNIT
161	11249-1154701-3	ADJUST AXIE UNIT
162	11331-1154707-1	SAFETY A
163	1131C-1154703-1	RING
164	11339-1154702-1	PROTECTIVE CASING
165	1131G-1154702-1	FIXED RING
201	11319-1154701-1	SPRING
203	11335-1150005-1	SAFETY
301	11384-1154706-1	GUN BODY
302	11398-1150005-1	CAP NUT
303	11380-1154702-1	WASHER CAP
304	11323-1154704-4	CYLINDER BRACKET
305	2040101-03040-2	HEX.SOC.HD.BOLT
306	1137A-1154702-1	SAFETY COVER
307	11398-1154702-1	WASHER-NOSE COVER

ITEM NO.	PART NO.	DESCRIPTION
308	2040101-03080-2	HEX.SOC.HD.BOLT
309	11325-1154702-1	PIN-FUEL ACTUATOR
310	113A7-1154701-3	FUEL ACTUATOR
311	11398-1154701-1	BUSH-FUEL ACTUATOR
312	2040107-02040-0	TAP BOLT
313	11233-1154752-1	HANDLE A UNIT
314	11325-1154701-2	HANDLE BOLT
315	2040500-04010-0	LOCK NUT
316	2040500-02010-0	LOCK NUT
317	1138W-1150001-1	SPACER
318	2040108-01020-5	SELF TAPPING BOLT
319	11323-1154706-1	BRACKET UNIT
320	2040108-01040-6	SELF TAPPING BOLT
321	11323-1154707-2	WIRE GUIDE B
322	1122B-1150005-1	MOTOR CABLE
323	2040108-01030-5	SELF TAPPING BOLT
324	2040201-01040-0	FLAT WASHER
325	1120R-1150001-2	MOTOR FAN SWITCH LEVER UNIT
326	1120G-1150012-4	PCB ASSEMBLY
327	1122H-1150001-1	CONNECTING UNIT
328	113EJ-1150001-1	INSULATING SLEEVE
329	113AP-1150003-1	LED COVER
330	11233-1154753-1	HANDLE A UNIT
331	2040201-03040-0	FLAT WASHER
332	2040101-03070-2	HEX.SOC.HD.BOLT
333	1138J-1154701-1	SPRING RETAINER
334	1136C-1154704-1	POSITIONING AXIS
335	2040104-04010-2	HEX.SOC.HD.SCREW
336	1133D-1154705-2	BELT HOOK
337	1136H-1154708-1	RAFT HOOK BRACKET
338	2040102-04050-0	HALF ROUND HD.HEX.BOLT
401	11389-1154702-1	MAGAZINE A
402	11396-0644707-1	STEEL CHANNEL
403	2040202-04010-0	FLAT WASHER
404	2040101-04020-2	HEX.SOC.HD.BOLT
405	2040102-02010-0	HALF ROUND HD.HEX.BOLT
406	2040102-02040-0	HALF ROUND HD.HEX.BOLT
407	1136E-1154701-2	PROTECTING HOOD COVER

ITEM NO.	PART NO.	DESCRIPTION
408	11386-0370002-1	ROLLING ELEMENT
409	11372-0830001-1	SPRING
410	11363-0644705-2	PUSHER
411	1136G-1154701-1	SQUARE UNITS
412	1131D-0460001-1	URETHANE RETAINER
413	11318-0084702-1	TRIGGER PIVOT PIN
414	1136F-0644701-1	SPRING
415	1138B-0644701-1	GLOVE
416	11385-0644701-2	ROLL PIN
417	1135H-0790001-1	PU RETAINER
418	1130S-0644703-1	STOP NAIL PLATE
419	11380-1154701-2	GASKET
420	11390-115A201-1	PROTECTING HOOD COVER
421	2040101-02080-0	HEX.SOC.HD.BOLT

Specifiche dell'utensile

Modello	TJEP GRF 34/90 GAS 3G
TJEP n.	100205
Lunghezza	381 mm
Larghezza	108 mm
Altezza	377 mm
Peso	3,68 kg
Colpi per carica	8.000
Colpi per cartuccia a gas	1.100
Diametro chiodi	2,8 - 3,1 mm
Lunghezza chiodi	50 - 90 mm (chiodo ad anello: 50 - 80 mm)
Angolo	34°
Tipo	Chiodi 34°, ad esempio TJEP GF e GR
L _{PA}	96,2 dB
L _{WA}	101,0 dB
L _{PC}	< 130 dB
Tolleranza (L _{PA} /L _{WA} /L _{PC})	2,5 dB
^a hwz	6,5 m/s ²
Tolleranza (^a hwz)	1,12 m/s ²

In un'ottica di continuo sviluppo e miglioramento degli utensili, le informazioni qui contenute possono essere modificate senza preavviso. Le informazioni aggiornate sono disponibili sul sito www.tjep.eu

Applicazioni dell'utensile

- Telaio in legno, ad esempio per listelli, assi e compensato.

Accessori

Descrizione	Descrizione
Batteria agli ioni di litio TJEP	Assieme martello pistone
Caricabatterie TJEP	Staffa di sicurezza Decra
Cartuccia gas TJEP, fascia arancione/rossa	Punta per pavimenti
Olio all-season TJEP	No-mark
Detergente TJEP	Anello di fissaggio per no-mark

Dichiarazione di conformità

L'azienda
Basso Industry Corp., No. 24, 36th Rd., Taichung Industrial Zone,
Taichung, Taiwan R.O.C.

dichiara sotto la sua esclusiva responsabilità che il prodotto
TJEP GRF 34/90 GAS 3G

è conforme alle direttive, alle relative modifiche e alle norme
2006/42/EC (MSD), 2014/35/EU (LVD), 2014/30/EU (EMC), 2011/65/
EU (RoHS), 2012/19/EU (WEEE) EN ISO 12100:2010, EN ISO
11148-13:2018, EN 15895:2011+A1:2018(Annex D), EN ISO 28927-
13:2022, EN 60745-1:2009+A11:2010, EN 60745-2-16:2010, EN IEC
55014-1:2021, EN IEC 55014-2:2021, (aggiunta per caricabatterie) EN
60335-1:2012+A15:2021, EN IEC 60335-2-29:2021+A1:2021 (aggiunta
per pacco batterie) EN 62133-2:2017+A1:2021

Contatto autorizzato alla compilazione del Dossier tecnico nell'UE:
KYOCERA UNIMERCO Fastening A/S, Drejervej 2, DK-7451 Sunds,
Tel: +45 97 14 14 40, Mr. Ebbe Hornstrup

Il numero di serie è riportato sulla pagina di copertina.

Data: 14/02/2023



Kevin Lin
Quality Manager, Basso Industry Corp., Taichung, Taiwan R.O.C.

Įrankio specifikacija

Modelis	TJEP GRF 34/90 GAS 3G
TJEP nr.	100205
Ilgis	381 mm
Plotis	108 mm
Aukštis	377 mm
Svoris	3,68 kg
Šūviai su viena įkrova	8.000
Šūviai vienam kuro elementui	1.100
Skersmuo, vinys	2,8 - 3,1 mm
Ilgis, vinys	50 - 90 mm (žiedinis vinis: 50 - 80 mm)
Kampas	34°
Tipas	34° vinys, pvz., TJEP GF ir GR
L _{PA}	96,2 dB
L _{WA}	101,0 dB
L _{PC}	< 130 dB
Neapibrėžtis (L _{PA} /L _{WA} /L _{PC})	2,5 dB
^a hwz	6,5 m/s ²
Neapibrėžtis (^a hwz)	1,12 m/s ²

Nuolat kuriame ir tobuliname savo įrankius, todėl šioje apžvalgoje pateikiama informacija gali būti keičiama iš anksto neįspėjus. Atnaujintą informaciją galite rasti www.tjep.eu

Įrankio taikymas

- Medienos karkasas, pvz., skirtas grebėstams, lentjuostėms ir faneriai.

Priedai

Aprašymas	Aprašymas
TJEP ličio jonų akumuliatorius	Varomasis blokas
TJEP akumuliatoriaus įkroviklis	„Decra“ apsauginis laikiklis
TJEP degalų elementas, oranžinis/raudonas žiedas	Grindų iškyšos detalė
TJEP universalii alyva	Ženklas „Negalima“
TJEP valytuvai	Fiksavimo žiedas ženklui „Negalima“

Atitikties deklaracija

Mes,
Basso Industry Corp., No. 24, 36th Rd., Taichung Industrial Zone,
Taichung, Taivanas R.O.C.

prisiimdami visą atsakomybę pareiškiame, kad
TJEP GRF 34/90 GAS 3G

atitinka direktyvą (-as), jos pakeitimą (-us) ir standartą (-us);
2006/42/EC (MSD), 2014/35/EU (LVD), 2014/30/EU (EMC), 2011/65/
EU (RoHS), 2012/19/EU (WEEE) EN ISO 12100:2010, EN ISO
11148-13:2018, EN 15895:2011+A1:2018(Annex D), EN ISO 28927-
13:2022, EN 60745-1:2009+A11:2010, EN 60745-2-16:2010, EN
IEC 55014-1:2021, EN IEC 55014-2:2021, (pridėti įkrovikliui) EN
60335-1:2012+A15:2021, EN IEC 60335-2-29:2021+A1:2021 (pridėti
akumuliatoriaus pakuotei) EN 62133-2:2017+A1:2021

Įgaliotasis atstovas ES, atsakingas už techninės bylos pildymą:
„KYOCERA UNIMERCO Fastening A/S“, Drejervej 2, DK-7451
Sunds, tel. +45 97 14 14 40, p. Ebbe Hornstrup

Serijos numerį galite rasti pirmame puslapyje.

Data: 2023-02-14



Kevin Lin
Kokybės vadovas, Basso Industry Corp., Taichung, Taivanas R.O.C.

Darbarika specifikācijas

Modelis	TJEP GRF 34/90 GAS 3G
TJEP Nr.	100205
Garums	381 mm
Platums	108 mm
Augstums	377 mm
Svars	3,68 kg
Šāviens ar vienu uzlādi	8.000
Šāviens ar vienu kurināmo elementu	1.100
Diametrs, naglu	2,8 - 3,1 mm
Garums, naglu	50 - 90 mm (gredzenveida nags: 50 - 80 mm)
Leņķis	34°
Tipa	34° naglas, piemēram, TJEP GF un GR
L _{PA}	96,2 dB
L _{WA}	101,0 dB
L _{PC}	< 130 dB
Nenoteiktība (L _{WA} /L _{PC})	2,5 dB
^a hwz	6,5 m/s ²
Nenoteiktība (^a hwz)	1,12 m/s ²

Tā kā mēs nepārtraukti attīstām un uzlabojam darbarikus, šajā brīdī ietvertā informācija var tikt mainīta bez iepriekšēja paziņojuma. Atjauninātā informācija ir pieejama vietnē www.tjep.eu.

Darbarika pielietojums

- Koka rāmji, piemēram, latas, brusniņas un saplākšņi.

Piederumi

Apraksts	Apraksts
TJEP litiņa jonu akumulators	Piedziņas bloks
TJEP akumulatora lādētājs	Decra drošības atbalsts
TJEP kurināmais elements, oranžs/sarkans gredzens	Uzgalis grīdām
TJEP vissezonas eļļa	Stobra uzgalis
TJEP tīrīšanas līdzeklis	Stobra uzgalu sprostgredzens

Atbilstības deklarācija

Mēs, Basso Industry Corp., No. 24, 36th Rd., Taichung Industrial Zone, Taichung, Taiwan R.O.C.

uzņemties pilnu atbildību, deklarējam, ka TJEP GRF 34/90 GAS 3G

atbilst direktīvai(-ām), to grozījumiem un standartiem 2006/42/EC (MSD), 2014/35/EU (LVD), 2014/30/EU (EMC), 2011/65/EU (RoHS), 2012/19/EU (WEEE) EN ISO 12100:2010, EN ISO 11148-13:2018, EN 15895:2011+A1:2018(Annex D), EN ISO 28927-13:2022, EN 60745-1:2009+A11:2010, EN 60745-2-16:2010, EN IEC 55014-1:2021, EN IEC 55014-2:2021, (pievienot lādētājam) EN 60335-1:2012+A15:2021, EN IEC 60335-2-29:2021+A1:2021 (pievienot akumulatora blokam) EN 62133-2:2017+A1:2021

Pilnvarotā kontaktpersona ES tehniskā faila sagatavošanai: KYOCERA UNIMERCO Fastening A/S, Drejervej 2, DK-7451 Sunds, Tālr.: +45 97 14 14 40, Ebe Hornstrups [Ebbe Hornstrup]

Sērijas numurs ir norādīts pirmajā lapā.

Datums, 14.02.2023



Kevin Lin
Kvalitātes vadītājs, Basso Industry Corp., Taichung, Taiwan R.O.C.

Specifikazzjoni tal-ghodda

Mudell	TJEP GRF 34/90 GAS 3G
Nru. tat-TJEP	100205
Tul	381 mm
Wisa'	108 mm
Gholi	377 mm
Piż	3,68 kg
Ħruġ għal kull ċarġ	8.000
Ħruġ għal kull cellula tal-fjuwil	1.100
Dijametru, imsiemer	2,8 - 3,1 mm
Tul, imsiemer	50 - 90 mm (dwiefer ċirku: 50 - 80 mm)
Angolu	34°
Tip	Imsiemer ta' 34°, eż. TJEP GF u GR
L _{PA}	96,2 dB
L _{WA}	101,0 dB
L _{PC}	< 130 dB
Incertezza (L _{WA} /L _{PC})	2,5 dB
^a hwz	6,5 m/s ²
Incertezza (^a hwz)	1,12 m/s ²

Peress li qed niżviluppaw u nteju l-ghodda tagħna b'mod kostanti, l-informazzjoni f'din il-harsa generali hija soġġetta għal bidla mingħajr avviz. Informazzjoni aggornata tista' tinstab fuq www.tjep.eu

Applikazzjoni tal-ghodda

- Injam f'Pannelli eż. għal laths, strixxi u plywood.

Aċċessorji

Descrizzjoni	Descrizzjoni
Batterija Li-Jon tat-TJEP	Unità tas-sewwieq
Ċarġer tal-batterija tat-TJEP	Brekit tas-Sikurezza ta' Decra
Ċellula tal-fjuwil tat-TJEP, ċirku oranġjo/aħmar	Parti tal-impieħer tal-art
Žejt tal-istaġun kollu tat-TJEP	Ebda marka
Apparat għat-tindif tat-TJEP	Ċirku tal-illokkjar għas-sinjal ta' Ebda marka

Dikjarazzjoni tal-konformità

Aħna; Basso Industry Corp., Nru 24, 36th Rd., Taichung Industrial Zone, Taichung, It-Tajwan R.O.C.

niddikjaraw taħt ir-responsabbiltà unika tagħna li: TJEP GRF 34/90 GAS 3G

jikkonforma mad-direttiva(i), l-emenda(i) u l-istandard(s) tiegħu; 2006/42/EC (MSD), 2014/35/EU (LVD), 2014/30/EU (EMC), 2011/65/EU (RoHS), 2012/19/EU (WEEE) EN ISO 12100:2010, EN ISO 11148-13:2018, EN 15895:2011+A1:2018(Annex D), EN ISO 28927-13:2022, EN 60745-1:2009+A11:2010, EN 60745-2-16:2010, EN IEC 55014-1:2021, EN IEC 55014-2:2021, (żid għal ċarġer) EN 60335-1:2012+A15:2021, EN IEC 60335-2-29:2021+A1:2021 (żid għal pakkett tal-batteriji) EN 62133-2:2017+A1:2021

Kuntatt awtorizzat fl-UE biex jiġi kkumpilat il-Fajl Tekniku; KYOCERA UNIMERCO Fastening A/S, Drejervej 2, DK-7451 Sunds, Tel: +45 97 14 14 40, is-Sur Ebbe Hornstrup

In-numru tas-serje jista' jinstab fuq il-paġna ta' quddiem.

Data; 02.14.2023



Kevin Lin, Maniġer tal-kwalità, Basso Industry Corp., Taichung, It-Tajwan R.O.C.

Technische specificaties

Model	TJEP GRF 34/90 GAS 3G
TJEP nr.	100205
Lengte	381 mm
Breedte	108 mm
Hoogte	377 mm
Gewicht	3,68 kg
Schoten per charge	8.000
Schoten per brandstofcel	1.100
Diameter, spijkers	2,8 - 3,1 mm
Lengte, spijkers	50 - 90 mm (ring nagels: 50 - 80 mm)
Hoek	34°
Type	34° spijkers, bijv. TJEP GF en GR
L _{PA}	96,2 dB
L _{WA}	101,0 dB
L _{PC}	< 130 dB
Onzekerheid (L _{PA} /L _{WA} /L _{PC})	2,5 dB
^a hwz	6,5 m/s ²
Onzekerheid (^a hwz)	1,12 m/s ²

Aangezien wij onze producten voortdurend doortwikkelen en verbeteren, kan de informatie in dit overzicht zonder voorafgaande kennisgeving worden gewijzigd. Actuele informatie is te vinden op www.tjep-benelux.nl

Gebruik van het gereedschap

- Houtskeletten bijv. voor tengels, latten en multiplex.

Accessoires

Omschrijving	Omschrijving
TJEP Li-ion batterij	Slagpen
TJEP batterij oplader	Decra veiligheidsbeugel
TJEP gaspatroon, oranje/rode ring	Neusstuk voor vloeren
TJEP alle seizoenen olie	Beschermneusstuk
TJEP schoonmaakmiddel	Vergrendeling voor beschermneusstuk

Verklaring van overeenstemming

Wij:
Basso Industry Corp., No. 24, 36th Rd., Taichung Industrial Zone, Taichung, Taiwan R.O.C.

verklaren geheel onder eigen verantwoordelijkheid dat de:
TJEP GRF 34/90 GAS 3G

in overeenstemming is met de richtlijn(en), de wijziging(en) en de norm(en);
2006/42/EC (MSD), 2014/35/EU (LVD), 2014/30/EU (EMC), 2011/65/EU (RoHS), 2012/19/EU (WEEE) EN ISO 12100:2010, EN ISO 11148-13:2018, EN 15895:2011+A1:2018 (Annex D), EN ISO 28927-13:2022, EN 60745-1:2009+A11:2010, EN 60745-2-16:2010, EN IEC 55014-1:2021, EN IEC 55014-2:2021, (toevoegen voor acculader) EN 60335-1:2012+A15:2021, EN IEC 60335-2-29:2021+A1:2021 (toevoegen voor accupakket) EN 62133-2:2017+A1:2021

Geautoriseerde contactpersoon in de EU om het Technisch Dossier samen te stellen;
KYOCERA UNIMERCO Fastening A/S, Drejervej 2, DK-7451 Sunds, Tel: +45 97 14 14 40, dhr. Ebbe Hornstrup

Het serienummer staat op het titelblad.

Datum: 14-02-2023



Kevin Lin
Kwaliteitsmanager, Basso Industry Corp., Taichung, Taiwan R.O.C.

Tekniske spesifikasjoner

Modell	TJEP GRF 34/90 GAS 3G
TJEP-nr.	100205
Lengde	381 mm
Bredde	108 mm
Høyde	377 mm
Vekt	3,68 kg
Skudd per lading	8.000
Skudd per ladecelle	1.100
Diameter, spiker	2,8 - 3,1 mm
Lengde, spiker	50 - 90 mm (ringspiker: 50 - 80 mm)
Vinkel	34°
Type	34° spiker, f.eks. TJEP GF og GR
L _{PA}	96,2 dB
L _{WA}	101,0 dB
L _{PC}	< 130 dB
Usikkerhet (L _{PA} /L _{WA} /L _{PC})	2,5 dB
^a hwz	6,5 m/s ²
Usikkerhet (^a hwz)	1,12 m/s ²

For di vi kontinuerlig utvikler og forbedrer produktene våre, kan informasjonen i denne oversikten bli endret uten varsel. Du finner oppdatert informasjon på www.tjep.no

Verktøybruk

- Konstruksjonsarbeid i tre, f.eks. for forskaling, lekter og kryssfiner.

Tilbehør

Beskrivelse	Beskrivelse
TJEP Li-Ion batteri	Slagstift med stempel
TJEP batterioplader	Decrasikring
TJEP gaspatron, oransje/rød ring	Furugulvsikring
TJEP helårsolje	Nesebeskytter
TJEP rensespray	Låsering til nesebeskytter

Samsvarserklæring

Vi;
Basso Industry Corp., No. 24, 36th Rd., Taichung Industrial Zone, Taichung, Taiwan R.O.C.

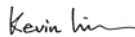
erklærer under eget ansvar at:
TJEP GRF 34/90 GAS 3G

er i samsvar med direktivet(-ene), endringen(e) og standard(ene);
2006/42/EC (MSD), 2014/35/EU (LVD), 2014/30/EU (EMC), 2011/65/EU (RoHS), 2012/19/EU (WEEE) EN ISO 12100:2010, EN ISO 11148-13:2018, EN 15895:2011+A1:2018 (Annex D), EN ISO 28927-13:2022, EN 60745-1:2009+A11:2010, EN 60745-2-16:2010, EN IEC 55014-1:2021, EN IEC 55014-2:2021, (legg til for lader) EN 60335-1:2012+A15:2021, EN IEC 60335-2-29:2021+A1:2021 (legg til for batteripakke) EN 62133-2:2017+A1:2021

Autorisert kontakt i EU for å sette sammen den tekniske filen:
KYOCERA UNIMERCO Fastening A/S, Drejervej 2, DK-7451 Sunds, Tlf: +45 97 14 14 40, hr. Ebbe Hornstrup

Serienummeret finnes på forsiden.

Dato: 14.02.2023



Kevin Lin
Kvalitetsansvarlig, Basso Industry Corp., Taichung, Taiwan R.O.C.

Specyfikacja narzędzia

Model	TJEP GRF 34/90 GAS 3G
Nr TJEP	100205
Długość	381 mm
Szerokość	108 mm
Wysokość	377 mm
Masa	3,68 kg
Liczba strzałów na naładowanie	8.000
Liczba strzałów na ogniwo paliwowe	1.100
Średnica, gwoździe	2,8 - 3,1 mm
Długość, gwoździe	50 - 90 mm (gwoździ pierścieniowy: 50 - 80 mm)
Kąt	34°
Typ	Gwoździe 34°, np. TJEP GF lub GR
L_{PA}	96,2 dB
L_{WA}	101,0 dB
L_{PC}	< 130 dB
Niepewność ($L_{PA}/L_{WA}/L_{PC}$)	2,5 dB
^{a}hwz	6,5 m/s ²
Niepewność (^{a}hwz)	1,12 m/s ²

Ponieważ nieustannie pracujemy nad rozwojem i ulepszeniem naszych narzędzi, informacje zawarte w niniejszym omówieniu mogą ulegać zmianom bez uprzedzenia. Aktualne informacje są dostępne na stronie www.tjep.eu

Zastosowanie narzędzia

- Konstrukcja wieńcowa, np. do łat, listew i sklejk.

Akcesoria

Opis	Opis
Akumulator litowo-jonowy TJEP	Wbijak
Ładowarka akumulatora TJEP	Wspornik bezpieczeństwa Decra
Ogniwo paliwowe TJEP, pomarańczowy/czerwony pierścień	Nosek do podłóg
Całoroczny olej TJEP	Nosek No-mark
Środek czyszczący TJEP	Blokada do No-mark

Deklaracja zgodności

My:
Basso Industry Corp., No. 24, 36th Rd., Taichung Industrial Zone, Taichung, Tajwan (Republika Chińska)


oświadczamy na własną odpowiedzialność, że:
TJEP GRF 34/90 GAS 3G

jest zgodna z dyrektywami, ich poprawkami i normami:
2006/42/EC (MSD), 2014/35/EU (LVD), 2014/30/EU (EMC), 2011/65/EU (RoHS), 2012/19/EU (WEEE) EN ISO 12100:2010, EN ISO 11148-13:2018, EN 15895:2011+A1:2018 (Annex D), EN ISO 28927-13:2022, EN 60745-1:2009+A11:2010, EN 60745-2-16:2010, EN IEC 55014-1:2021, EN IEC 55014-2:2021, (dodaj – ładowarka) EN 60335-1:2012+A15:2021, EN IEC 60335-2-29:2021+A1:2021 (dodaj – akumulator) EN 62133-2:2017+A1:2021

Autoryzowany kontakt w UE, odpowiedzialny za złożenie dokumentacji technicznej;
KYOCERA UNIMERCO Fastening A/S, Drejervej 2, DK-7451 Sunds, tel.: +45 97 14 14 40, pan Ebbe Hornstrup

Numer seryjny podano na pierwszej stronie.

Data: 14.02.2023



Kevin Lin, Menadżer ds. jakości, Basso Industry Corp., Taichung, Tajwan (Republika Chińska)

Especificação de ferramentas

Modelo	TJEP GRF 34/90 GAS 3G
N.º TJEP	100205
Comprimento	381 mm
Largura	108 mm
Altura	377 mm
Peso	3,68 kg
Disparos por carga	8.000
Disparos por célula de combustível	1.100
Diâmetro, pregos	2,8 - 3,1 mm
Comprimento, pregos	50 - 90 mm (anel de unha: 50 - 80 mm)
Ângulo	34°
Tipo	Pregos 34°, por exemplo, TJEP GF e GR
L_{PA}	96,2 dB
L_{WA}	101,0 dB
L_{PC}	< 130 dB
Incerteza ($L_{PA}/L_{WA}/L_{PC}$)	2,5 dB
^{a}hwz	6,5 m/s ²
Incerteza (^{a}hwz)	1,12 m/s ²

Devido a estarmos constantemente a desenvolver e melhorar as nossas ferramentas, a informação aqui contida está sujeita a alterações sem aviso prévio. A informação atualizada pode ser encontrada em www.tjep.eu

Aplicação das ferramentas

- Estruturas de madeira, por exemplo, para ripas, cofragem descontinua e madeira compensada.

Acessórios

Descrição	Descrição
Bateria de iões de lítio TJEP	Unidade do acionador
Carregador da bateria TJEP	Suporte de segurança Decra
Célula de combustível TJEP, anel laranja/vermelho	Ponta do piso
Óleo para todas as estações TJEP	No-mark
Produto de limpeza TJEP	Tratamento para No-mark

Deklaracja de conformidade

Nós;
Basso Industry Corp., No. 24, 36th Rd., Taichung Industrial Zone, Taichung, Taiwan R.O.C.

declaramos sob a nossa exclusiva responsabilidade que
TJEP GRF 34/90 GAS 3G

está em conformidade com a(s) diretiva(s), a(s) sua(s) alteração(ões) e a(s) norma(s):
2006/42/EC (MSD), 2014/35/EU (LVD), 2014/30/EU (EMC), 2011/65/EU (RoHS), 2012/19/EU (WEEE) EN ISO 12100:2010, EN ISO 11148-13:2018, EN 15895:2011+A1:2018 (Annex D), EN ISO 28927-13:2022, EN 60745-1:2009+A11:2010, EN 60745-2-16:2010, EN IEC 55014-1:2021, EN IEC 55014-2:2021, (adicional para o carregador) EN 60335-1:2012+A15:2021, EN IEC 60335-2-29:2021+A1:2021 (adicional para a bateria) EN 62133-2:2017+A1:2021

Contacto autorizado na UE para compilar o Ficheiro Técnico;
KYOCERA UNIMERCO Fastening A/S, Drejervej 2, DK-7451 Sunds, Tel: +45 97 14 14 40, Mr. Ebbe Hornstrup

O número de série pode ser encontrado na primeira página.

Data: 02/14/2023



Kevin Lin, Gestor de qualidade, Basso Industry Corp., Taichung, Taiwan R.O.C.

Specificațiile uneltei

Model	TJEP GRF 34/90 GAS 3G
Nr. TJEP	100205
Lungime	381 mm
Lățime	108 mm
Înălțime	377 mm
Greutate	3,68 kg
Număr de împușcături per încărcare	8.000
Număr de împușcături per celulă de combustibil	1.100
Diametru, cuie	2,8 - 3,1 mm
Lungime, cuie	50 - 90 mm (unghie inelară: 50 - 80 mm)
Unghi	34°
Tip	Cuie 34°, ex. TJEP GF și GR
L _{PA}	96,2 dB
L _{WA}	101,0 dB
L _{PC}	< 130 dB
Incertitudine (L _{PA} /L _{WA} /L _{PC})	2,5 dB
^a hwz	6,5 m/s ²
Incertitudine (^a hwz)	1,12 m/s ²

Deoarece dezvoltăm și îmbunătățim constant uneltele noastre, informațiile din această prezentare generală pot fi modificate fără notificare prealabilă. Informațiile actualizate pot fi accesate la adresa www.tjep.eu

Aplicația uneltei

- Chereștea, de ex. pentru șipci, dușumele și placaje.

Accesorii

Descriere	Descriere
TJEP baterie Li-Ion	Unitate de comandă
TJEP încărcător baterie	Suport de siguranță Decra
Celulă de combustibil TJEP, inel portocaliu/roșu	Nas treaptă podele
Ulei pentru întregul sezon TJEP	Fără marcaj
Dispozitiv de curățare TJEP	Inel de blocare fără marcaj

Declarația de conformitate

Noi,
Basso Industry Corp., Nr. 24, 36th Rd., Zona Industrială Taichung,
Taichung, Taiwan Republica Chineză

declaram pe propria răspundere că următorul produs,
TJEP GRF 34/90 GAS 3G

este în conformitate cu directiva (directivele), modificarea (modificările) și standardul (standardele) aferente:
2006/42/EC (MSD), 2014/35/EU (LVD), 2014/30/EU (EMC), 2011/65/EU (RoHS), 2012/19/EU (WEEE) EN ISO 12100:2010, EN ISO 11148-13:2018, EN 15895:2011+A1:2018(Annex D), EN ISO 28927-13:2022, EN 60745-1:2009+A11:2010, EN 60745-2-16:2010, EN IEC 55014-1:2021, EN IEC 55014-2:2021, (a se adăuga pentru încărcător) EN 60335-1:2012+A15:2021, EN IEC 60335-2-29:2021+A1:2021 (a se adăuga pentru baterii) EN 62133-2:2017+A1:2021

Persoană de contact autorizată în UE pentru a întocmi Fișa tehnică;
KYOCERA UNIMERCO Fastening A/S, Drejervej 2, DK-7451 Sunds, Tel:
+45 97 14 14 40, DI Ebbe Hornstrup

Numărul de serie este disponibil pe copertă.

Data: 14.02.2023



Kevin Lin
Manager responsabil cu calitatea, Basso Industry Corp., Taichung,
Taiwan Republica Chineză

Vektygsspecifikation

Modell	TJEP GRF 34/90 GAS 3G
TJEP-nr	100205
Längd	381 mm
Bredd	108 mm
Höjd	377 mm
Vikt	3,68 kg
Antal skott per laddning	8.000
Antal skott per gaspatron	1.100
Diameter, spik	2,8 - 3,1 mm
Längd, spik	50 - 90 mm (ringspik: 50 - 80 mm)
Vinkel	34°
Typ	34° spik, t.ex. TJEP GF och GR
L _{PA}	96,2 dB
L _{WA}	101,0 dB
L _{PC}	< 130 dB
Osäkerhet (L _{PA} /L _{WA} /L _{PC})	2,5 dB
^a hwz	6,5 m/s ²
Osäkerhet (^a hwz)	1,12 m/s ²

Då vi ständigt utvecklar och förbättrar våra verktyg kan informationen i den här översikten komma att ändras utan föregående meddelande. Uppdaterad information finns på www.tjep.eu

Verktygstillämpning

- Stommatemat av trä t.ex. för läkt, strökläkt/bärläkt och kryssfaner.

Tillbehör

Beskrivning	Beskrivning
TJEP Li-Ion batteri	Slagstift med kolv
TJEP batteriladdare	Decrasäkring
TJEP gaspatron, orange/ röd ring	Furugolvssäkring
TJEP smörolja	Nosskydd
TJEP rengöringsspray	Låsring till nosskydd

Försäkran om överensstämmelse

Vi,
Basso Industry Corp., No. 24, 36th Rd., Taichung Industrial Zone,
Taichung, Taiwan R.O.C.

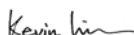
försäkrar helt på eget ansvar att:
TJEP GRF 34/90 GAS 3G

överensstämmer med direktivet/direktiven, dess ändring(ar) och standard(er);
2006/42/EC (MSD), 2014/35/EU (LVD), 2014/30/EU (EMC), 2011/65/EU (RoHS), 2012/19/EU (WEEE) EN ISO 12100:2010, EN ISO 11148-13:2018, EN 15895:2011+A1:2018(Annex D), EN ISO 28927-13:2022, EN 60745-1:2009+A11:2010, EN 60745-2-16:2010, EN IEC 55014-1:2021, EN IEC 55014-2:2021, (tillägg för laddare) EN 60335-1:2012+A15:2021, EN IEC 60335-2-29:2021+A1:2021 (tillägg för batteripaket) EN 62133-2:2017+A1:2021

Behörig kontakt i EU för att sammanställa den tekniska dokumentationen;
KYOCERA UNIMERCO Fastening A/S, Drejervej 2, DK-7451 Sunds,
Tfn: +45 97 14 14 40, Ebbe Hornstrup

Serienummer finns på framsidan.

Datum: 2023-02-14



Kevin Lin
Kvalitetschef, Basso Industry Corp., Taichung, Taiwan R.O.C.

Technické špecifikácie

Model	TJEP GRF 34/90 GAS 3G
Č. TJEP	100205
Dĺžka	381 mm
Šírka	108 mm
Výška	377 mm
Hmotnosť	3,68 kg
Počet výstrelov na jedno nabitie	8.000
Počet výstrelov na palivový článok	1.100
Priemer, kľince	2,8 - 3,1 mm
Dĺžka, kľince	50 - 90 mm (prstencový kľince: 50 - 80 mm)
Uhol	34°
Typ	34° kľince, napr. TJEP GF a GR
L_{PA}	96,2 dB
L_{WA}	101,0 dB
L_{PC}	< 130 dB
Neistota ($L_{PA}/L_{WA}/L_{PC}$)	2,5 dB
$^{*}hwz$	6,5 m/s ²
Neistota ($^{*}hwz$)	1,12 m/s ²

Vzhľadom na to, že naše produkty neustále vyvíjame a vylepšujeme, informácie v tejto príručke sa môžu zmeniť bez predchádzajúceho upozornenia. Aktualizované informácie nájdete na adrese www.tjep.eu

Použitie nástroja

- Drevený skelet napr. pre laty, dosky a preglejky.

Príslušenstvo

Popis	Popis
Li-Ion batéria TJEP	Riadiaca jednotka
Nabíjačka batérií TJEP	Bezpečnostná konzola Decra
Palivový článok TJEP, oranžovo-výčervený krúžok	Podlahová predná časť
Celosezónny olej TJEP	Ochranný prvok
Čistiaci prostriedok TJEP	Zaisťovací krúžok pre ochranný prvok

Vyhlásenie o zhode

My
Basso Industry Corp., No. 24, 36th Rd., Taichung Industrial Zone,
Taichung, Taiwan R.O.C.

vyhlasujeme na vlastnú zodpovednosť, že
TJEP GRF 34/90 GAS 3G

je v súlade s platným znením nasledujúcich smerníc a noriem:
2006/42/EC (MSD), 2014/35/EU (LVD), 2014/30/EU (EMC),
2011/65/EU (RoHS), 2012/19/EU (WEEE) EN ISO 12100:2010,
EN ISO 11148-13:2018, EN 15895:2011+A1:2018 (Annex D), EN
ISO 28927-13:2022, EN 60745-1:2009+A11:2010, EN 60745-2-
16:2010, EN IEC 55014-1:2021, EN IEC 55014-2:2021, (pridať
pre nabíjačku) EN 60335-1:2012+A15:2021, EN IEC 60335-2-
29:2021+A1:2021 (pridať pre batériu) EN 62133-2:2017+A1:2021

Autorizovaný partner v EÚ na zostavenie technickej dokumentácie:
KYOCERA UNIMERCO Fastening A/S, Drejervej 2, DK-7451 Sunds,
Tel: +45 97 14 14 40, p. Ebbe Hornstrup

Sériové číslo nájdete na prednej strane.

Dátum: 14.02.2023



Kevin Lin
Manažér kvality, Basso Industry Corp., Taichung, Taiwan R.O.C.

Tehnične specifikacije

Model	TJEP GRF 34/90 GAS 3G
Št. TJEP	100205
Dolžina	381 mm
Širina	108 mm
Višina	377 mm
Masa	3,68 kg
Število sprožitvev na polnjenje	8.000
Število sprožitvev na posamezno gorivno celico	1.100
Priemer žebeljev	2,8 - 3,1 mm
Dolžina žebeljev	50 - 90 mm (obročast žebeljev: 50 - 80 mm)
Kot	34°
Tip	34° žebeljev, npr. TJEP GF in GR
L_{PA}	96,2 dB
L_{WA}	101,0 dB
L_{PC}	< 130 dB
Negotovost ($L_{PA}/L_{WA}/L_{PC}$)	2,5 dB
$^{*}hwz$	6,5 m/s ²
Negotovost ($^{*}hwz$)	1,12 m/s ²

Nenehno si prizadevamo za nadaljnji razvoj in izboljševanje naših izdelkov, zato si pridržujemo pravico do sprememb podatkov v tem pregledu brez predhodnega obvestila. Posodobljeni podatki so na voljo na spletnem mestu www.tjep.eu

Uporaba za orodja

- Opaženje z lesom npr. za letve, deske in škarnike.

Dodatki

Opis	Opis
Litijski akumulator TJEP	Enota gonila
Polnilnik akumulatorjev TJEP	Varovalo Decra
Gorivna celica TJEP, rumen/rdeča obroček	Konica orodja za talne obloge
Olje za vse letne čase TJEP	Ščitnik pred odtisi
Čistilnik TJEP	Zaporni obroček za ščitnik pred odtisi

Izjava o skladnosti

Podjetje
Basso Industry Corp., No. 24, 36th Rd., Taichung Industrial Zone,
Taichung, Tajvan, Republika Kitajska

na lastno odgovornost izjavlja, da je
TJEP GRF 34/90 GAS 3G

skladen z direktivo(-ami), njenimi/njihovimi spremembami in standardom(-i):
2006/42/EC (MSD), 2014/35/EU (LVD), 2014/30/EU (EMC),
2011/65/EU (RoHS), 2012/19/EU (WEEE) EN ISO 12100:2010,
EN ISO 11148-13:2018, EN 15895:2011+A1:2018 (Annex D), EN
ISO 28927-13:2022, EN 60745-1:2009+A11:2010, EN 60745-2-
16:2010, EN IEC 55014-1:2021, EN IEC 55014-2:2021, (dod.
za polnilnik) EN 60335-1:2012+A15:2021, EN IEC 60335-2-
29:2021+A1:2021 (dod. za akumulatorski sklop) EN 62133-2:2017+A1:2021

Oseba v EÚ, pooblaščenca za sestavljanje tehnične dokumentacije:
KYOCERA UNIMERCO Fastening A/S, Drejervej 2, DK-7451 Sunds,
Tel: +45 97 14 14 40, g. Ebbe Hornstrup

Serijska številka je navedena na naslovni strani.

Datum: 14. 02. 2023



Kevin Lin, Vodja kakovosti, Basso Industry Corp., Taichung,
Tajvan, Republika Kitajska



KYOCERA UNIMERCO Fastening A/S
Drejervej 2
DK-7451 Sunds
Tlf. +45 97 14 14 40
Fax +45 97 14 14 86
tjep@kyocera-unimerco.com