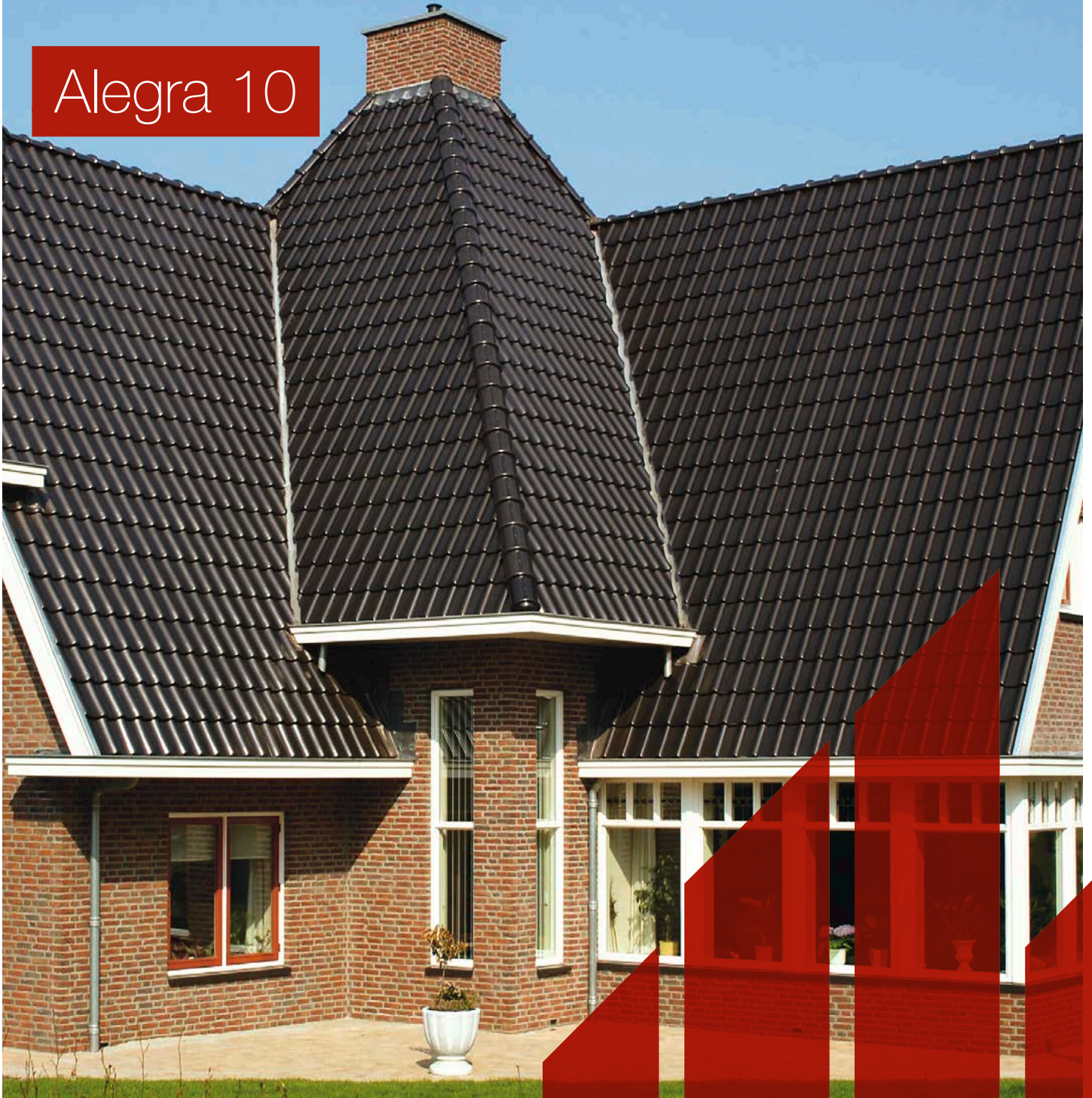


Alegra 10



Flachdachziegel
(Werk Tegelen)



Farbübersicht



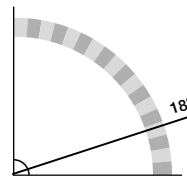
Vorteile

- Idealer Flachdachziegel für Sanierungen durch Kopfalz-Verschiebespiel von 37 mm
- Hohe Flexibilität ermöglicht leichte und schnelle Dacheinteilung
- Hervorragende Ästhetik in allen Decklängen-Bereichen
- Befestigungssystem Sturmfix 2.0
- Innenliegender Ortgangsteg
- Ausgewogene Farbpalette

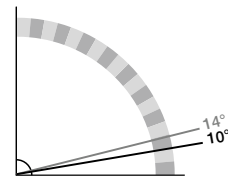
Regeldachneigung

Zulässige Dachneigung / Zuordnung von Zusatzmaßnahmen ohne erhöhte Anforderung

Regeldachneigung $\geq 18^\circ$



Unterdeckung¹ / Unterdeckung² $\geq 14^\circ / \geq 10^\circ$



gemäß ZVDH-Merkblatt für Unterdächer, Unterdeckungen und Unterspannungen, Ausgabe April 2015

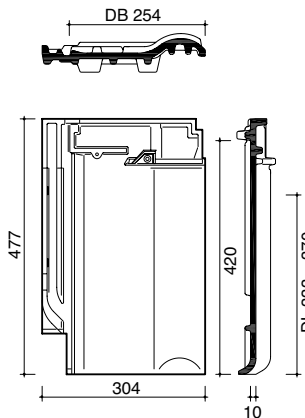
¹ Klasse 4 ² Klasse 3

Technische Daten

Technische Daten	
Bedarf/m ² (ca.)	10,6 – 11,8 Stück
Decklänge cm (ca.)	33,3 – 37,0
Mittlere Decklänge cm (ca.)	35,2
Mittlere Deckbreite cm (ca.)	25,4
Größe cm (ca.)	30,4 x 47,7
Gewicht kg/Stück (ca.)	4,2
Gewicht kg/m ² (ca.)	44,5
Stück/Paket	5
Stück/Palette	210
Regeldachneigung	18°

Koramic Dachziegel sind ein Naturprodukt, das als eine der keramischen Grundeigenschaften über changierende Farben verfügen kann.

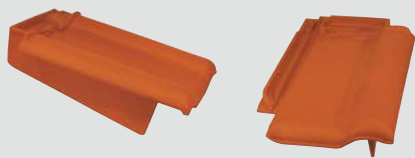
Form



Zubehör

Ortgänge

Ortgangziegel
links, rechts
(2,8 Stück/m)

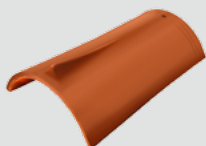


Doppelwulstziegel
(2,8 Stück/m)



First- und Gratsysteme

Konischer First
(2,5 Stück/m)



Walmkappe Universal
(3 x First halbrund)



Schraubsystem für Konischen First
(42 Edelstahlstifte, 42 Schrauben mit Torxkopf und Dichtung, 1 Torxbit)



First halbrund 225 mm
(3,0 Stück/m)



Walmkappe Universal
(1 x First halbrund, 2 x Schubfirst)



Gratanfänger First halbrund 225 mm



Schubfirst
(3,2 Stück/m)



Weiteres First-/Gratsystem ohne Abbildung

- First-Anfangziegel
- First-Endziegel
- Gratanfänger Konischer First
- Firstklammern
- Gratanfänger Schubfirst
- Firstklammer Schubfirst

Pult

Pulldachziegel
(3,9 Stück/m)*



Weiteres Pultzubehör ohne Abbildung

- Pulldach-Ortgangziegel links, rechts*/**

Sonstiges Flächenzubehör

Lüfterziegel
(LQ = 27,0 cm²)*



Flächenziegel 3/4
(DB 19,0 cm)*



* ohne Sturmfix 2.0-Aufnahme

** Farbton naturrot Lieferzeit auf Anfrage

Zubehör

(einige Abbildungen nicht modellbezogen)

Traufsysteme

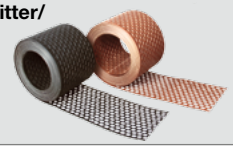
Koramic Traufrolle, Aluminiumrolle im Großkarton
50 m (alu, rot)



Koramic Trauf-Lüftungselement PVC (1 m)
rot, schwarz



Koramic Vogelschutzgitter/ Trauflüftungsband,
Höhe 8 cm,
Rolle 5 m
(rot, schwarz)



Dachdurchgang

Dunstrohrsystem Ton 125 mm
(inkl. Flexschlauch mit Reduzierung)



Thermen Durchgangsziegel Ton
NW 110 mm*
NW 125 mm*



Antennensystem Ton
(inkl. Manschette)**



Dachbegehungssysteme Aluminium***

Alu-Standrost komplett mit 2 Grundplatten
80 cm



Alu-Kurzrost komplett mit 2 Grundplatten
46 cm



Alu-Steigtritt komplett mit 1 Grundplatte



Schneefangsysteme Aluminium***

Alu-Schneefanggitter
3,0 m x 0,2 m,
inkl. Verbinder



Alu-Schneefanghalter komplett mit 1 Grundplatte



Alu-Rundholzhalter komplett mit 1 Grundplatte



Metall-Schneefangnase
Paket = 100 Stück
(rot, braun, schwarz)
weitere Farben:
Lieferzeit auf Anfrage



Solarsysteme

Alu-Solarträgerset komplett***



Solar-Durchgangsziegel Ton**
(inkl. Dichtungsmanschette),
Ø ca. 65 mm



Sonstiges Koramic-Zubehör

Kaltengobe
0,125 l



Koramic Sturmfix 2.0
(Paket = 50 Stück/
250 Stück)
mit Torxbit



Wransenlüfter
NW 150 mm*



Wand- und Kaminanschlussystem

Koraflex Wand- und Kaminanschlussrolle
320 mm, Rolle 5 m (rot, braun, schwarz)



* Lieferzeit auf Anfrage

** ohne Sturmfix 2.0-Aufnahme

***farbig beschichtet

Unterdeckbahnen

	Koramic Classic 2S Wirtschaftliches Basisprodukt zur Realisierung von Unterdeckungen (UDB-A) und Unterspannungen (USB-A).	Koramic Profi 2S Das stabile Profi-Produkt für den sicheren Einsatz als verklebte, diffusionsoffene Unterdeck-, Unterspan- und Schalungsbahn (UDB-A, USB-A).	Koramic Premium 2S Das belastbare Premium-Produkt für den sicheren Einsatz als verklebte, diffusionsoffene Unterdeck-, Unterspan- und Schalungsbahn (UDB-A, USB-A). Mit bis zu 3 Monaten Freibewitterungszeit als Behelfsdeckung.	Koramic Premium Q Die Quell- und warmver-schweißbare Unterdeckbahn für diffusionsoffene und was-serdichte Dachkonstruktionen, unabhängig vom Dachziegelmodell ab 10° Dachneigung.
Material	3-lagiges PP-Vlies mit mikroporösem Film	4-lagiges PP-Vlies	2-lagiges beschichtetes PES-Vlies	3-lagig mit monolithischen PU-Funktionsschichten
Farbe	Rot	Rot	Rot	Grau
Gewicht/Fläche	ca. 140 g/m ²	ca. 220 g/m ²	ca. 215 g/m ²	ca. 340 g/m ²
Rollenlänge	50 m	50 m	50 m	50 m
Rollenbreite	1,50 m	1,50 m	1,50 m	1,50 m
Sd-Wert	ca. 0,02 m	ca. 0,03 m	ca. 0,09 m	ca. 0,18 m
Paletteninhalt	20 Rollen/1.500 m ²	20 Rollen/1.500 m ²	20 Rollen/1.500 m ²	20 Rollen/1.500 m ²

Zubehör Unterdeckbahnen

<p>Koramic Multi-Tape Universalklebeband</p> 	<p>Koramic Nail-Tape Foam Nageldichtband</p> 	<p>Koramic Nail-Tape Butyl Nageldichtband</p> 	
<p>Material</p> <p>Acrylatkleber mit Gitterverstärkung einseitig</p> <p>Länge pro Rolle x Breite 25 m x 60 mm</p> <p>Verpackung 10 Rollen/Karton</p> <p>Klebergewicht 260 g/m²</p>	<p>Material</p> <p>PE-Band mit Hot-Melt-Kleber auf Kautschukbasis</p> <p>Länge pro Rolle x Breite 30 m x 55 mm</p> <p>Verpackung 10 Rollen/Karton</p>	<p>Material</p> <p>Butyl</p> <p>Länge pro Rolle x Breite 30 m x 50 mm</p> <p>Verpackung 6 Rollen/Karton</p> <p>Dauerelastisch</p>	
<p>Koramic Nail-Fluid Nageldichtmasse</p> 	<p>Koramic Multi-Fix Anschlusskleber</p> 	<p>Koramic Quellschweißmittel THF</p> 	<p>Koramic Kappstreifen Premium Q</p> 
<p>Material</p> <p>1-Komponenten PU-Dichtmasse</p> <p>Verbrauch ca. 1 Flasche/50 m</p> <p>Verpackung 10 Flaschen/Karton</p>	<p>Material</p> <p>MS-Polymer</p> <p>Verbrauch ca. 1 Kartusche/7 m</p> <p>Verpackung 12 Kartuschen/Karton</p> <p>Kartuschen-einheit 290 ml</p>	<p>Material</p> <p>THF Quellschweißmittel für Unterdeckbahn Premium Q</p> <p>Verbrauch 1 Fl. für 160 lfm Schweißnaht</p> <p>Verpackung Flasche zu 1,00 Liter</p>	<p>Material</p> <p>Vorkonfektionierte Streifen aus der Unterdeckbahn Premium Q</p> <p>Länge 50 m</p> <p>Breite 300 mm</p>
<p>Koramic Pinselflasche für Quellschweißmittel THF</p> 	<p>Koramic Premium Seal Flüssigkunststoff</p> 		
<p>Material</p> <p>PE-Flasche mit Pinselkopf zum Aufschauben</p> <p>Volumen 0,5 Liter</p>	<p>Material</p> <p>Elastischer, thixotroper, mit Kunststofffasern armierter Flüssigkunststoff</p> <p>Verbrauch 1,5–3,5 kg/m² abhängig vom Einsatzgebiet</p> <p>Verpackung Dose mit 1,0 kg</p>		

Details

Zuordnung von Zusatzmaßnahmen (außer bei untergeordneten Gebäuden) für Flachdachziegel Alegra 10 (Werk Tegelen) nach den Grundregeln des ZVDH, 18° Regeldachneigung, Minstdachneigung 10°

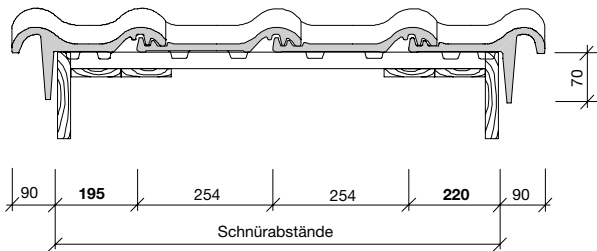
Erhöhte Anforderungen durch

- | | | | |
|---|--|--|---|
| Nutzen
<ul style="list-style-type: none"> ■ Dachgeschossnutzung zu Wohnzwecken Klima
<ul style="list-style-type: none"> ■ Schnee- oder windreiche Gebiete | Konstruktion
<ul style="list-style-type: none"> ■ besondere Dachformen ■ Sparrenlänge > 10 m ■ stark gegliederte Dachflächen | Technische Anlagen
<ul style="list-style-type: none"> ■ Auf- oder Indachsysteme, ■ Klimageräte, ■ Antennenanlagen, ■ Laufanlagen | Örtliche Bestimmungen
<ul style="list-style-type: none"> ■ Landesbauordnung, ■ bauaufsichtliche Vorschriften, ■ Städte-, Kreis- und Gemeindeverordnungen oder -satzungen ■ Auflagen der Denkmalpflege |
|---|--|--|---|

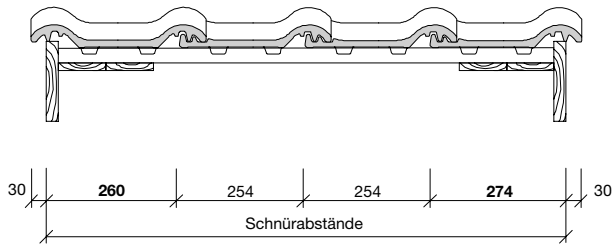
Dachneigung	keine weitere erhöhte Anforderung	eine weitere erhöhte Anforderung	zwei weitere erhöhte Anforderungen	drei weitere erhöhte Anforderungen
≥ 18°	Alle Koramic Unterdeckbahnen	Alle Koramic Unterdeckbahnen	Alle Koramic Unterdeckbahnen	Alle Koramic Unterdeckbahnen
≥ 14°	Alle Koramic Unterdeckbahnen	Alle Koramic Unterdeckbahnen	Alle Koramic Unterdeckbahnen und Zubehör*	Alle Koramic Unterdeckbahnen und Zubehör*
≥ 10°	Koramic Profi 2S, Premium 2S, Premium Q und Zubehör*	Koramic Profi 2S, Premium 2S, Premium Q und Zubehör*	Koramic Profi 2S, Premium 2S, Premium Q und Zubehör*	Koramic Profi 2S, Premium 2S, Premium Q und Zubehör*

Die in der Tabelle genannten Zusatzmaßnahmen sind Mindestmaßnahmen unter Berücksichtigung der Tabellen des Merkblattes Unterdächer, Unterdeckungen, Unterdeckungen des ZVDH, Ausgabe April 2015. Untergeordnete Gebäude sind Gebäude wie z. B. Carports und Scheunen. Erhöhte Anforderungen gemäß Kapitel 1.1.3. Fachregel ZVDH. * gemäß Herstellerrichtlinie Wienerberger GmbH

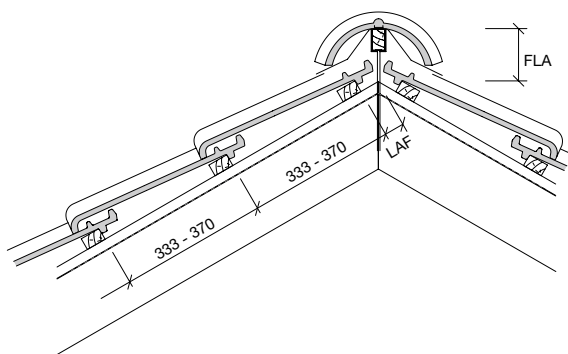
Ortgang – Detail mit Ortgangziegel



Ortgang – Detail mit Doppelwulstziegel



First – Detail mit First-Gratabdeckband



Abluft am First

≥ 0,5 ‰ der zugehörigen Dachfläche, jedoch mindestens 50 cm²/m First

Konischer First, mit First-Gratabdeckband

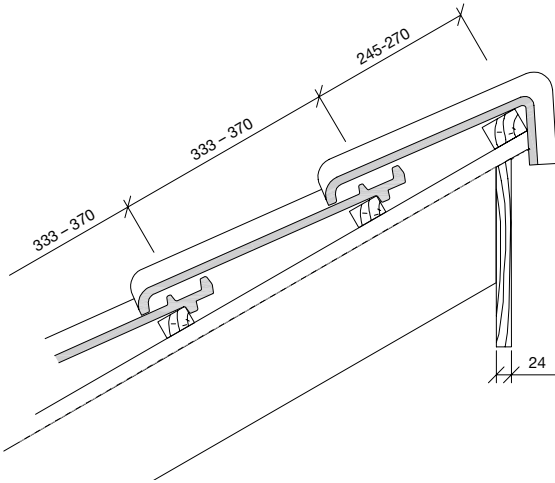
DN°	15°	20°	25°	30°	35°	40°	45°	50°	55°
LAF (mm)	60	60	60	55	55	55	55	50	–
FLA (mm)	105	100	95	90	80	70	65	60	–

First halbrund, 225 mm mit First-Gratabdeckband

DN°	15°	20°	25°	30°	35°	40°	45°	50°	55°
LAF (mm)	60	60	55	55	50	45	40	40	40
FLA (mm)	140	130	120	110	100	90	80	70	65

Die angegebenen Maße gelten für Dachlatten mit dem Querschnitt 30 x 50 mm.

Pult – Detail



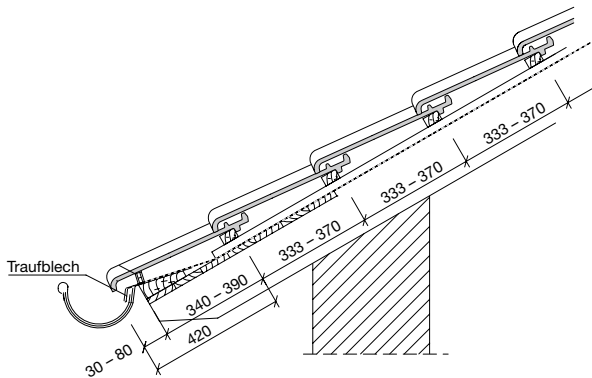
Abluft am Pult

$\geq 2 \text{ ‰}$ der zugehörigen Dachfläche, jedoch mindestens $200 \text{ cm}^2/\text{m}$ Pultfirst

Damit der Pultziegel die gleiche Neigung wie die Dachfläche erhält, empfehlen wir eine $40 \times 60 \text{ mm}$ Traglattung für den Pultziegel zu verwenden.

Der Pultziegel ist mit einer Seitenfalzklammer und einer Edelstahlschraube mit Dichtungsscheibe durch den Pultsteg zu befestigen.

Trauf – Detail



Zuluft an der Traufe

$\geq 2 \text{ ‰}$ der zugehörigen Dachfläche, jedoch mindestens $200 \text{ cm}^2/\text{m}$ Traufe

Traufenüberstand nach örtlichen Gegebenheiten, Sparrenlänge, Dachneigung und Rinnengröße bauseits ermitteln (variabel 30 bis 80 mm)

Abstand Traufe zur 1. Lattung

420 mm abzüglich Traufüberstand = 340 bis 390 mm

Wir empfehlen den Einsatz der Koramic Traufrolle oder eines Traufbleches

Besuchen Sie auch unsere Ausstellungen:

Ausstellung Hannover

Wienerberger GmbH
Oldenburger Allee 26
30659 Hannover
Telefon (05 11) 610 70-0

Öffnungszeiten*:

Mo. – Do. 8.00 – 17.30 Uhr

Fr. 8.00 – 15.30 Uhr

Jeden 1. Samstag im Monat
9.00 – 14.00 Uhr

Ausstellung Kirchkimmen

Wienerberger GmbH
Werk Kirchkimmen
Bremer Straße 9
27798 Kirchkimmen
Telefon (044 08) 80 20

Öffnungszeiten*:

Mo. – Do. 8.00 – 17.00 Uhr

Fr. 8.00 – 16.00 Uhr

Pflasterklinker-Mustergarten Bramsche

Wienerberger GmbH
Werk Bramsche
Osnabrücker Straße 67
49565 Bramsche OT Pente
Telefon (054 61) 93 12 -18

Öffnungszeiten*:

Mo. – So. 8.00 – 21.00 Uhr

* Weitere Termine nach telefonischer Vereinbarung

Wienerberger GmbH

Oldenburger Allee 26
D-30659 Hannover
Telefon (05 11) 610 70 - 0
Fax (05 11) 61 44 03
info.de@wienerberger.com

Service-Telefon

(05 11) 610 70 - 870

Alle aktuellen Broschüren sowie weiterführende Informationen und Unterlagen finden Sie auf www.wienerberger.de


Wienerberger
Building Material Solutions