



TJEP PC-90 EXCELLENT



Warning: Please read the instructions and warnings for this tool carefully before use. Failure to do so could lead to serious injury.

Tool specification, application and declaration of conformity

Explode drawing and spare part list

UK	BG	CZ	DA	DE
EE	ES	FI	FR	GR
HR	HU	IS	IT	LT
LV	MT	NL	NO	PL
PT	RO	SE	SL	SK

UK	Tool specification, application and declaration of conformity.....	3
BG	Технически спецификации, Приложение на инструменти и Декларация за съответствие	3
CZ	Specifikace nástroje, použití nástroje a prohlášení o shodě.....	4
DA	Værktøjsspecifikation, anvendelse af værktøj og overensstemmelseserklæring.....	4
DE	Werkzeugspezifikation, einsatzbereiche des Werkzeugs und Konformitätserklärung.....	5
EE	Tehnilised spetsifikatsioonid, tööriista rakendus ja vastavusdeklaratsioon	5
ES	Especificación de la herramienta, aplicación de la herramienta y declaración de conformidad	6
FI	Työkälun tiedot, työkalun käyttökohteet ja vaatimustenmukaisuusvakuutus	6
FR	Spécification de l'outil, application de l'outil et déclaration de conformité	7
GR	Προδιαγραφές εργαλείου, Εφαρμογή εργαλείου και Δήλωση συμμόρφωσης	7
HR	Specifikacija alata, primjena alata i izjava o sukladnosti	8
HU	Szerszámspecifikáció, szerszámalkalmazás és megfeleléségi nyilatkozat	8
IS	Tækniforskriftir, notkun verkfæris og samræmisyfirlýsing	9
IT	Specifiche dell'utensile, applicazioni dell'utensile e dichiarazione di conformità	9
	Explode drawing – TJEP PC-90 Excellent	10
	Spare part list – TJEP PC-90 Excellent	12
LT	Įrankio specifikacija, Įrankio taikymas ir Atitikties deklaracija.....	14
LV	Darbarīka specifikācijas, darbarīka pielietojums un atbilstības deklarācija	14
MT	Speċifikazzjoni tal-ġhodka, applikazzjoni tal-ġhodka u dikjarazzjoni tal-konformità.....	15
NL	Technische specificaties, gebruik van het gereedschap en verklaring van overeenstemming.....	15
NO	Tekniske spesifikasjoner, verktøybruk og samsvarserklæring.....	16
PL	Specyfikacja narzędzia, zastosowanie narzędzia lub deklaracja zgodności.....	16
PT	Especificação de ferramentas, aplicação das ferramentas e declaração de conformidade.....	17
RO	Specificațiile uneltei, aplicația uneltei și declarația de conformitate.....	17
SE	Vektygsspecifikation, verktygstillämpning och försäkran om överensstämmelse.....	18
SK	Technické špecifikácie, použitie nástroja a vyhlásenie o zhode	18
SL	Tehnične specifikacije, uporaba za orodja in izjava o skladnosti	19

Tool specification

Model	TJEP PC-90 Excellent
TJEP no.	100034
Length	375 mm
Width	125 mm
Height	369 mm
Weight	3.80 kg
Capacity	150 – 300 nails
Pressure	4.8 – 8.3 bar / 70 – 120 psi
Diameter, nails	2.5 – 3.8 mm
Length, nails	50 – 90 mm
Angle	15°
Type	Nails, 15° e.g. TJEP PC and CN
L_{PA}	95.5 dB
L_{WA}	99.99 dB
Uncertainty (L_{PA}/L_{WA})	2.5 dB
^{90}hwz	5.84 m/s ²
Uncertainty (^{90}hwz)	1.07 m/s ²
Air consumption per cycle	2.725 litres @ 6 bar

As we are constantly developing and improving our tools, the information in this overview is subject to change without notice. Updated information can be found at www.tjep.eu

Tool application

- Siding, raftering, shuttering, pallets etc.
- Tools in bump fire mode shall only be used for production applications.

Accessories

Description	Description
TJEP Superflex air hose	O-ring f/ driver unit
TJEP air hose	No-mark
TJEP Hose reel	Driver unit
TJEP all-season oil	

Declaration of conformity

We;
TRUSTY SOURCES CORP., No. 7, Jingke 6th Rd., Taichung Precision Machinery Park, Taichung 40852, Taiwan

declare under our sole responsibility that the;
TJEP PC-90 Excellent

conforms with the directive(s), its amendment(s) and standard(s);
2006/42/EC · EN ISO 12100: 2010 · EN ISO 11148-13: 2018

Authorized contact in EU to compile the Technical File;
KYOCERA UNIMERCO Fastening A/S, Drejervej 2, DK-7451 Sunds,
Tel: +45 97 14 14 40, Mr. Ebbe Hornstrup

Serial number can be found on the front page.

Date; 02.24.2020



Angela Lin
General Manager, TRUSTY SOURCES CORP., Taichung, Taiwan

Технически спецификации

Модел	TJEP PC-90 Excellent
TJEP №	100034
Дължина	375 mm
Ширина	125 mm
Височина	369 mm
Тегло	3,8 kg
Капацитет	150 – 300 пирони
Налягане	4,8 – 8,3 bar / 70 – 120 psi
Диаметър, пирони	2,5 – 3,8 mm
Дължина, пирони	50 – 90 mm
Ъгъл	15°
Тип	15° пирони, напр. TJEP PC и CN
L_{PA}	95,5 dB
L_{WA}	99,99 dB
Неточност (L_{PA}/L_{WA})	2,5 dB
^{90}hwz	5,84 m/s ²
Неточност (^{90}hwz)	1,07 m/s ²
Разход на въздух на цикъл	2,725 литра @ 6 бар

Тъй като непрекъснато развиваме и подобряваме нашите продукти, информацията в този общ преглед подлежи на промени без уведомление за това. Актуализираната информация може да се намери на www.tjep.eu

Приложение на инструменти

- Сайдинг профили, наклонени покривни греди, кофражи, палети и др.
- Инструменти в режим на контактно изстрелване трябва да се използват само за производствени приложения.

Акcesoари

Описание	Описание
Маркуч за въздух TJEP Superflex	O-пръстен за задвижващ блок
Маркуч за въздух TJEP	Неоставящ следи накрайник
Макара за маркуч TJEP	Задвижващ блок
Всесезонно масло TJEP	

Декларация за съответствие

Ние;
TRUSTY SOURCES CORP., No. 7, Jingke 6th Rd., Taichung Precision Machinery Park, Taichung 40852, Тайван

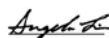
декларираме на своя еднолична отговорност, че;
TJEP PC-90 Excellent

съответства на директивите, техните изменения и стандарти;
2006/42/EC · EN ISO 12100: 2010 · EN ISO 11148-13: 2018

Упълномощен контакт в ЕС за окомплектоване на Техническата информация;
KYOCERA UNIMERCO Fastening A/S, Drejervej 2, DK-7451 Sunds,
Tel: +45 97 14 14 40, г-н. Ebbe Hornstrup

Серийният номер може да се намери на заглавната страница.

Дата; 24.02.2020 г.



Angela Lin
Главен директор, TRUSTY SOURCES CORP., Taichung, Тайван

Specifikace nástroje

Model	TJEP PC-90 Excellent
Č. TJEP	100034
Délka	375 mm
Šířka	125 mm
Výška	369 mm
Hmotnost	3,8 kg
Kapacita	150 – 300 hřebíky
Tlak	4,8 – 8,3 barů / 70 – 120 psi
Průměr, hřebíky	2,5 – 3,8 mm
Délka, hřebíky	50 – 90 mm
Úhel	15°
Typ	15° hřebíky, např. TJEP PC a CN
L_{PA}	95,5 dB
L_{WA}	99,99 dB
Nejistota (L_{PA}/L_{WA})	2,5 dB
$^{*}hwz$	5,84 m/s ²
Nejistota ($^{*}hwz$)	1,07 m/s ²
Spotřeba vzduchu na cyklus	2,725 litres @ 6 barů

Protože naše nástroje neustále vyvíjíme a zdokonalujeme, informace uvedené v tomto přehledu mohou být změněny bez předchozího upozornění. Aktuální informace najdete na webu www.tjep.eu

Použití nástroje

- Obklady, trámy, bednění, palety atd.
- Nástroje v režimu nárazového vystřelování se smí používat pouze při výrobě.

Příslušenství

Popis	Popis
Vzduchová hadice TJEP Superflex	O-kroužek pro vyrážeč
Vzduchová hadice TJEP	Ochrana (nezanechá stopu)
Cívka s hadicí TJEP	Vyrážeč
Celoroční olej TJEP	

Prohlášení o shodě

My, společnost
TRUSTY SOURCES CORP., No. 7, Jingke 6th Rd., Taichung
Precision Machinery Park, Taichung 40852, Taiwan

prohlašujeme na svou vlastní odpovědnost, že produkt
TJEP PC-90 Excellent

splňuje požadavky následujících směrnic, jejich dodatků a norem:
2006/42/EC · EN ISO 12100: 2010 · EN ISO 11148-13: 2018

Autorizovaný kontakt v EU pro technickou dokumentaci:
KYOCERA UNIMERCO Fastening A/S, Drejervej 2, DK-7451 Sunds,
Tel.: +45 97 14 14 40, p. Ebbe Hornstrup

Sériové číslo je uvedeno na přední straně.

Datum: 24. 02. 2020



Angela Lin
Generální ředitel, TRUSTY SOURCES CORP., Taichung, Taiwan

Værktøjsspecifikation

Model	TJEP PC-90 Excellent
TJEP nr.	100034
Længde	375 mm
Bredde	125 mm
Højde	369 mm
Vægt	3,8 kg
Kapacitet	150 – 300 søm
Tryk	4,8 – 8,3 bar / 70 – 120 psi
Diameter, søm	2,5 – 3,8 mm
Længde, søm	50 – 90 mm
Vinkel	15°
Type	Søm 15° f.eks. TJEP PC og CN
L_{PA}	95,5 dB
L_{WA}	99,99 dB
Usikkerhed (L_{PA}/L_{WA})	2,5 dB
$^{*}hwz$	5,84 m/s ²
Usikkerhed ($^{*}hwz$)	1,07 m/s ²
Luftforbrug pr. skud	2,725 liter @ 6 bar

Da vi konstant udvikler og forbedrer vores værktøjer, kan oplysningerne i denne oversigt ændres uden varsel. Opdaterede oplysninger kan findes på www.tjep.dk

Anvendelse af værktøj

- Beklædning, tagspær, forskalling, paller mv.
- Værktøjer indstillet til slagskydning må kun bruges til industriel produktion.

Tilbehør

Beskrivelse	Beskrivelse
TJEP Superflex trykluftslange	O-Ring f/ slagstift
TJEP trykluftslange	No-mark gummianslag
TJEP slangeoprul	Slagstift med stempel
TJEP helårsolie	

Overensstemmelseserklæring

Undertegnede;
TRUSTY SOURCES CORP., No. 7, Jingke 6th Rd., Taichung
Precision Machinery Park, Taichung 40852, Taiwan

erklærer på eget ansvar, at
TJEP PC-90 Excellent

er i overensstemmelse med direktivet(erne), dets ændring(er) og
standarden(erne);
2006/42/EC · EN ISO 12100: 2010 · EN ISO 11148-13: 2018

Autoriseret kontakt i EU til at udarbejde den tekniske dossier;
KYOCERA UNIMERCO Fastening A/S, Drejervej 2, DK-7451 Sunds,
Tlf: +45 97 14 14 40, hr. Ebbe Hornstrup

Serienummeret findes på forsiden.

Dato; 24.02.2020



Angela Lin
Administrerende direktør, TRUSTY SOURCES CORP., Taichung,
Taiwan

Werkzeugspezifikation

Modell	TJEP PC-90 Excellent
Artikel Nr.	100034
Länge	375 mm
Breite	125 mm
Höhe	369 mm
Gewicht	3,8 kg
Kapazität	150 – 300 Nägel
Druck	4,8 – 8,3 bar / 70 – 120 psi
Durchmesser, Nägel	2,5 – 3,8 mm
Länge, Nägel	50 – 90 mm
Grad	15°
Typ	15° Nägel z.B. TJEP PC und CN
L _{PA}	95,5 dB
L _{WA}	99,99 dB
Unschärfe (L _{PA} /L _{WA})	2,5 dB
^h hwz	5,84 m/s ²
Unschärfe (^h hwz)	1,07 m/s ²
Luftverbrauch pro Vorgang	2,725 Liter @ 6 bar

Da wir unsere Werkzeuge ständig weiterentwickeln und verbessern, behalten wir uns Änderungen an den in dieser Übersicht angezeigten Informationen ohne vorherige Ankündigung vor. Informationen auf dem neuesten Stand finden Sie auf www.tjep.eu

Einsatzbereiche des Werkzeugs

- Verkleidung, Sparren, Schalung, Paletten usw.
- Werkzeuge im Druckabzugsmodus dürfen nur für Produktionsanwendungen verwendet werden.

Zubehör

Beschreibung	Beschreibung
TJEP Superflex Druckluftschlauch	O-ring f/ Schlägeinheit
TJEP Druckluftschlauch	No-mark Gummianschlag
TJEP Schlauchtrommel	Schlägeinheit komplett
TJEP Ganzjahresöl	

Konformitätserklärung

Wir,
TRUSTY SOURCES CORP., No. 7, Jingke 6th Rd., Taichung
Precision Machinery Park, Taichung 40852, Taiwan,

erklären in alleiniger Verantwortung, dass die
TJEP PC-90 Excellent

den folgenden Richtlinien und Normen in ihrer jeweils gültigen
Fassung entspricht;

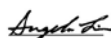
2006/42/EC · EN ISO 12100: 2010 · EN ISO 11148-13: 2018

Bevollmächtigter zur Zusammenstellung der technischen Unter-
lagen in der EU:

KYOCERA UNIMERC0 Fastening A/S, Drejervej 2, DK-7451 Sunds,
Tel: +45 97 14 14 40, Herr. Ebbe Hornstrup

Die Seriennummer des Werkzeugs kann dem Deckblatt entnommen
werden.

Datum; 24.02.2020



Angela Lin
Geschäftsführer, TRUSTY SOURCES CORP., Taichung, Taiwan

Tehnilised spetsifikatsioonid

Mudel	TJEP PC-90 Excellent
TJEP nr	100034
Pikkus	375 mm
Laius	125 mm
Kõrgus	369 mm
Kaal	3,8 kg
Võimsus	150 – 300 naelad
Töörihk	4,8 – 8,3 baari / 70 – 120 psi
Diameeter, naelad	2,5 – 3,8 mm
Pikkus, naelad	50 – 90 mm
Nurk	15°
Tüüp	15° naelad, nt TJEP PC ja CN
L _{PA}	95,5 dB
L _{WA}	99,99 dB
Möötemääramatus (L _{PA} /L _{WA})	2,5 dB
^h hwz	5,84 m/s ²
Möötemääramatus (^h hwz)	1,07 m/s ²
Õhu tarbimine tsükli kohta	2,725 liitrit @ 6 baari

Kuna arendame ja täiustame pidevalt oma tooteid, võib selles
ülevaates olev teave eelneva teavitusega muutuda.
Uuendatud teabe leiate veebilehelt www.tjep.eu

Tööriista rakendus

- Vooder, sarikad, raketis, kaubaalused jms
- Löögipäästiku režiimil tööriistu tohib kasutada ainult tootmis-
rakendustes.

Tarvikud

Kirjeldus	Kirjeldus
TJEP Superflexi õhuvoolik	Rõngastihend ajamile
TJEP-i õhuvoolik	Kummitihend
TJEP-i voolikurull	Ajam
TJEP-i aasta läbi kasutatav õli	

Vastavusdeklaratsioon

Meie;

TRUSTY SOURCES CORP., No. 7, Jingke 6th Rd., Taichung
Precision Machinery Park, Taichung 40852, Taiwan

kinnitame omal vastutusel, et
TJEP PC-90 Excellent

vastab direktiividele, nende muudatustele ning standarditele
2006/42/EC · EN ISO 12100: 2010 · EN ISO 11148-13: 2018

Volitatud kontakt ELIS tehnilise toimiku koostamiseks
KYOCERA UNIMERC0 Fastening A/S, Drejervej 2, DK-7451 Sunds,
Tel: +45 97 14 14 40, Mr. Ebbe Hornstrup

Seerianumbri leiate esilehelt.

Kuupäev; 24.02.2020



Angela Lin
Juhataja, TRUSTY SOURCES CORP., Taichung, Taiwan

Especificación de la herramienta

Modelo	TJEP PC-90 Excellent
N.º TJEP	100034
Longitud	375 mm
Anchura	125 mm
Altura	369 mm
Peso	3,8 kg
Capacidad	150 – 300 clavos
Presión	4,8 – 8,3 bar / 70 – 120 psi
Diámetro, clavos	2,5 – 3,8 mm
Longitud, clavos	50 – 90 mm
Ángulo	15°
Tipo	15° clavos; p. ej., TJEP PC y CN
L _{PA}	95,5 dB
L _{WA}	99,99 dB
Incertidumbre (L _{PA} /L _{WA})	2,5 dB
^a hwz	5,84 m/s ²
Incertidumbre (^a hwz)	1,07 m/s ²
Consumo de aire por ciclo	2,725 litros @ 6 bar

Puesto que nuestras herramientas están sometidas a un proceso de desarrollo y mejora continuo, la información de esta sinopsis está sujeta a cambios sin previo aviso. Puede encontrar la información actualizada en www.tjep.eu

Aplicación de la herramienta

- Revestimientos, vigas, encofrado, palés, etc.
- Las herramientas en modo de disparo por contacto solo deben utilizarse para aplicaciones de producción.

Accesorios

Descripción	Descripción
Manguera de aire Superflex TJEP	Junta tórica para unidad de accionamiento
Manguera de aire TJEP	Sin marcas
Carrete de manguera TJEP	Unidad de accionamiento
Aceite multiuso TJEP	

Declaración de conformidad

Por la presente,
TRUSTY SOURCES CORP., No. 7, Jingke 6th Rd., Taichung
Precision Machinery Park, Taichung 40852, Taiwán

declara bajo responsabilidad exclusiva que la
TJEP PC-90 Excellent

cumple las directivas, sus modificaciones y las normas:
2006/42/EC · EN ISO 12100: 2010 · EN ISO 11148-13: 2018

Contacto autorizado en la UE para la compilación de la
documentación técnica:
KYOCERA UNIMERCO Fastening A/S, Drejervej 2, DK-7451 Sunds,
Tel: +45 97 14 14 40, Sr. Ebbe Hornstrup

El número de serie está indicado en la portada.

Fecha: 24/02/2020



Angela Lin, autorizada
Directora general, TRUSTY SOURCES CORP., Taichung, Taiwán

Työkälun tiedot

Malli	TJEP PC-90 Excellent
TJEP-nro	100034
Pituus	375 mm
Leveys	125 mm
Korkeus	369 mm
Paino	3,8 kg
Kapasiteetti	150 – 300 naulojen
Paine	4,8 – 8,3 bar / 70 – 120 psi
Naulojen halkaisija	2,5 – 3,8 mm
Naulojen pituus	50 – 90 mm
Kulma	15°
Tyyppi	15° naulat, esim. TJEP PC ja CN
L _{PA}	95,5 dB
L _{WA}	99,99 dB
Epävarmuus (L _{PA} /L _{WA})	2,5 dB
^a hwz	5,84 m/s ²
Epävarmuus (^a hwz)	1,07 m/s ²
Ilmankulutus jaksoa kohden	2,725 litraa @ 6 bar

Koska kehitämme ja parannamme jatkuvasti työkalujamme, tämän yleiskäyttöön tiedot voivat muuttua ilman erillistä ilmoitusta. Päivitetyt tiedot löytyvät osoitteesta www.tjep.eu

Työkälun käyttökohteet

- Verhous, paarteet, muotit, lavat, jne.
- Kosketuslaukaisutilassa olevia työkaluja saa käyttää vain tuotantoversioissa.

Lisätarvikkeet

Kuvaus	Kuvaus
TJEP Superflex -ilmaletku	O-renkas/käyttöyksikkö
TJEP-ilmaletku	No-mark
TJEP-letkukela	Käyttöyksikkö
TJEP-all-season-öljy	

Vaatimustenmukaisuusvakuutus

Me;
TRUSTY SOURCES CORP., No. 7, Jingke 6th Rd., Taichung
Precision Machinery Park, Taichung 40852, Taiwan

vakuutamme yksinomisella vastuullamme, että;
TJEP PC-90 Excellent

vastaa seuraavia direktiivejä, niiden muutettuja versioita ja
standardeja;
2006/42/EC · EN ISO 12100: 2010 · EN ISO 11148-13: 2018

Teknisen tiedoston laatimiseen valtuutettu yhteyshenkilö EU:ssa;
KYOCERA UNIMERCO Fastening A/S, Drejervej 2, DK-7451 Sunds,
Puh.: +45 97 14 14 40, Ebbe Hornstrup

Sarjanumero on merkitty etusivulle.

Päivämäärä; 24.02.2020



Angela Lin
General Manager, TRUSTY SOURCES CORP., Taichung, Taiwan

Spécification de l'outil

Model	TJEP PC-90 Excellent
TJEP n°	100034
Longueur	375 mm
Largeur	125 mm
Hauteur	369 mm
Poids	3,8 kg
Capacité	150 – 300 clous
Pression	4,8 – 8,3 bar / 70 – 120 psi
Diamètre, clous	2,5 – 3,8 mm
Longueur, clous	50 – 90 mm
Angle	15°
Type	Clous 15°, par ex. TJEP PC et CN
L _{PA}	95,5 dB
L _{WA}	99,99 dB
Incertitude (L _{PA} /L _{WA})	2,5 dB
^a hwz	5,84 m/s ²
Incertitude (^a hwz)	1,07 m/s ²
Consommation d'air par cycle	2,725 litres @ 6 bar

Comme nous développons et améliorons constamment nos outils, les informations contenues dans cet aperçu sont susceptibles d'être modifiées sans préavis. Des informations actualisées sont disponibles à l'adresse suivante : www.tjep.fr

Application de l'outil

- Revêtement, chevronnage, coffrage, palettes, etc.
- Les outils en mode Bump Fire (allumage à secousse) ne doivent être utilisés que pour des applications de production.

Accessoires

Description	Description
TJEP Flexible air comprimé	Joints toriques - Pochette kit
TJEP air comprimé	Embout
TJEP Enrouleur air comprimé	Pochette kit
L'huile toutes saisons TJEP	

Déclaration de conformité

Nous,
TRUSTY SOURCES CORP., No. 7, Jingke 6th Rd., Taichung
Precision Machinery Park, Taichung 40852, Taiwan

déclarons sous notre seule responsabilité ce qui suit :
TJEP PC-90 Excellent

est conforme à la (aux) directive(s), à ses (leurs) modifications et à ses (leurs) normes ;
2006/42/EC · EN ISO 12100: 2010 · EN ISO 11148-13: 2018
Contact autorisé dans l'UE pour la constitution du dossier technique :
KYOCERA UNIMERCO Fastening A/S, Drejervej 2, DK-7451 Sunds,
Tél. : +45 97 14 14 40, M. Ebbe Hornstrup

Le numéro de série se trouve sur la première page.

Date : 24.02.2020



Angela Lin, Directrice générale, TRUSTY SOURCES CORP.,
Taichung, Taiwan

Προδιαγραφές εργαλείου

Μοντέλο	TJEP PC-90 Excellent
TJEP αρ.	100034
Μήκος	375 mm
Πλάτος	125 mm
Ύψος	369 mm
Βάρος	3,8 kg
Χωρητικότητα	150 – 300 καρφιά
Πίεση	4,8 – 8,3 bar / 70 – 120 psi
Διάμετρος, καρφιά	2,5 – 3,8 mm
Μήκος, καρφιά	50 – 90 mm
Γωνία	15°
Τύπος	Καρφιά 15°, π.χ. TJEP PC και CN
L _{PA}	95,5 dB
L _{WA}	99,99 dB
Αβεβαιότητα (L _{PA} /L _{WA})	2,5 dB
^a hwz	5,84 m/s ²
Αβεβαιότητα (^a hwz)	1,07 m/s ²
Κατανάλωση αέρα ανά κύκλο	2,725 λίτρα @ 6 bar

Καθώς αναπτύσσουμε και βελτιώνουμε συνεχώς τα εργαλεία μας, οι πληροφορίες που περιλαμβάνονται σε αυτήν την επισκόπηση μπορεί να αλλάξουν χωρίς προειδοποίηση. Μπορείτε να βρείτε ενημερωμένες πληροφορίες στη διεύθυνση www.tjep.eu

Εφαρμογή εργαλείου

- Ακροσανίδες, καθρόνια, προσωρινοί ξυλότυποι, παλέτες κ.λπ.
- Τα εργαλεία σε λειτουργία βολής με επαφή θα πρέπει να χρησιμοποιούνται μόνο σε εφαρμογές παραγωγής!

Παρελκόμενα

Περιγραφή	Περιγραφή
Σωλήνας αέρα TJEP Superflex	Στεγανοποιητικός δακτύλιος για κινητήρια μονάδα
Σωλήνας αέρα TJEP	No-mark
Μπομπίνα σωλήνα TJEP	Κινητήρια μονάδα
Λάδι TJEP παντός καιρού	

Δήλωση συμμόρφωσης

Οι ακόλουθες εταιρείες:
TRUSTY SOURCES CORP., No. 7, Jingke 6th Rd., Taichung
Precision Machinery Park, Taichung 40852, Taiwan

δηλώνουμε με αποκλειστική μας ευθύνη ότι το
TJEP PC-90 Excellent

συμμορφώνεται με τις οδηγίες, τις τροποποιήσεις και τα πρότυπα
2006/42/EC · EN ISO 12100: 2010 · EN ISO 11148-13: 2018

Εξουσιοδοτημένος υπεύθυνος επικοινωνίας στην Ε.Ε. για τη
σύνταξη του τεχνικού φακέλου:
KYOCERA UNIMERCO Fastening A/S, Drejervej 2, DK-7451 Sunds,
τηλ.: +45 97 14 14 40, K. Ebbe Hornstrup

Ο αριθμός σειράς αναγράφεται στην μπροστινή σελίδα.

Ημερομηνία: 24/02/2020



Angela Lin
Γενικός διευθυντής, TRUSTY SOURCES CORP., Taichung,
Taiwan Taiwan

Specifikacija alata

Model	TJEP PC-90 Excellent
TJEP br.	100034
Duljina	375 mm
Širina	125 mm
Visina	369 mm
Težina	3,8 kg
Kapacitet	150 – 300 čavala
Tiak	4,8 – 8,3 bara / 70 – 120 psi
Promjer čavala	2,5 – 3,8 mm
Duljina čavala	50 – 90 mm
Kut	15°
Tip	15° čavli, npr. TJEP PC i CN
L_{PA}	95,5 dB
L_{WA}	99,99 dB
Nepreciznost (L_{PA}/L_{WA})	2,5 dB
$^{*}hwz$	5,84 m/s ²
Nepreciznost ($^{*}hwz$)	1,07 m/s ²
Potrošnja zraka po ciklusu	2,725 litara @ 6 bara

Neprekidno razvijamo i poboljšavamo svoje alate, a informacije u ovom pregledu mogu se mijenjati bez prethodne obavijesti. *Ažurirane informacije dostupne su na www.tjep.eu*

Primjena alata

- Drvna obloga, krovni rogovi, krovni rogovi, palete, itd.
- Alati u načinu rada s okidanjem pritisakanjem o podlogu smiju se koristiti isključivo u proizvodnji.

Pribor

Opis	Opis
TJEP crijevo za zrak Superflex	O-prsten za pogonsku jedinicu
TJEP crijevo za zrak	Zaštita od tragova
TJEP kolut za crijevo	Pogonska jedinica
TJEP ulje za sva godišnja doba	

Izjava o sukladnosti

Mi,
TRUSTY SOURCES CORP., No. 7, Jingke 6th Rd., Taichung
Precision Machinery Park, Taichung 40852, Tajvan

izjavljujemo pod vlastitom odgovornošću da
TJEP PC-90 Excellent

ispunjava zahtjeve direktiva, njihovih dopuna i standarda
2006/42/EC · EN ISO 12100: 2010 · EN ISO 11148-13: 2018

Ovlaštena osoba u Europskoj uniji za sastavljanje tehničke dokumentacije
KYOCERA UNIMERCO Fastening A/S, Drejervej 2, DK-7451 Sunds,
Tel.: +45 97 14 14 40, g. Ebbe Hornstrup

Serijski broj nalazi se na prednjoj stranici.

Datum; 24.02.2020



Angela Lin
Generalni direktor, TRUSTY SOURCES CORP., Taichung, Tajvan

Szerszámspecifikáció

Modell	TJEP PC-90 Excellent
TJEP sz.	100034
Hosszúság	375 mm
Szélesség	125 mm
Magasság	369 mm
Tömeg	3,8 kg
Kapacitás	150 – 300 szögek
Nyomás	4,8 – 8,3 bar / 70 – 120 psi
Átmérő, szögek	2,5 – 3,8 mm
Hosszúság, szögek	50 – 90 mm
Szög	15°
Típus	15° szög, pl. TJEP PC és CN
L_{PA}	95,5 dB
L_{WA}	99,99 dB
Bizonytalanság (L_{PA}/L_{WA})	2,5 dB
$^{*}hwz$	5,84 m/s ²
Bizonytalanság ($^{*}hwz$)	1,07 m/s ²
Levegőfelhasználás ciklusonként	2,725 liter @ 6 bar

Mivel szerszámainkat folyamatosan fejlesztjük és javítjuk, a jelen áttekintésben szereplő információk előzetes értesítés nélkül változhatnak. A friss információk megtalálhatók itt: www.tjep.eu

Szerszámkalkalmazás

- Burkolat, szarufa, redőny, raklapok stb.
- Kilövelléses üzemmódban a szerszámok csak gyártási alkalmazásokhoz használhatók

Tartozékok

Leírás	Leírás
TJEP Superflex légtömlő	O-gyűrű / hajtógység
TJEP légtömlő	Jelölés
TJEP tömlőtekerics	Hajtógység
TJEP négyévszakos olaj	

Megfelelőségi nyilatkozat

Vállalatunk, a
TRUSTY SOURCES CORP., No. 7, Jingke 6th Rd., Taichung
Precision Machinery Park, Taichung 40852, Tajvan

saját felelősségünk tudatában nyilatkozunk, hogy
TJEP PC-90 Excellent

megfelel az irányelv(ek)nek, azok módosításának (módosításainak) és a szabvány(ok)nak
2006/42/EC · EN ISO 12100: 2010 · EN ISO 11148-13: 2018

A műszaki fájlok összeállítását végző hivatalos képviselő az EU-ban
KYOCERA UNIMERCO Fastening A/S, Drejervej 2, DK-7451 Sunds,
Tel.: +45 97 14 14 40, Ebbe Hornstrup

A sorozatszám az előlapon található.

Datum; 2020. 02. 24



Angela Lin
Általános menedzser, TRUSTY SOURCES CORP., Taichung,
Tajvan

Tækniforskriftir

Tegund	TJEP PC-90 Excellent
TJEP-nr.	100034
Lengd	375 mm
Breidd	125 mm
Hæð	369 mm
Þyngd	3,8 kg
Rúmtak	150 – 300 naglar
Þrýstingur	4,8 – 8,3 bör / 70 – 120 psi
Diameter, nails	2,5 – 3,8 mm
Length, nails	50 – 90 mm
Angle	15°
Type	15° naglar, þ.e. TJEP PC og CN
L_{PA}	95,5 dB
L_{WA}	99,99 dB
Óvissa (L_{PA}/L_{WA})	2,5 dB
^{a}hwz	5,84 m/s ²
Óvissa (^{a}hwz)	1,07 m/s ²
Loftnotkun á lotu	2,725 lítrar @ 6 bör

Þar sem við erum stöðugt að þróa og endurbæta vörur okkar, geta upplýsingarnar í þessu yfirliti breyst án fyrirvara. Uppfærðar upplýsingar er að finna á www.tjep.eu

Notkun verkfæris

- Utanhússklæðningar, sperrur, mót, vörubretti o.s.frv.
- Þegar verkfæri eru í stillingu sem hleypir af með snertingu skal aðeins nota þau á vinnustað.

Aukahlutir

Lýsing	Lýsing
TJEP Superflex-loftslanga	Hringlaga þétti f. drifeiningu
TJEP-loftslanga	Nei-merki
TJEP-slönguspóla	Drifeining
TJEP-olía fyrir allar árstíðir	

Samræmisýfirlýsing

Við;
TRUSTY SOURCES CORP., No. 7, Jingke 6th Rd., Taichung
Precision Machinery Park, Taichung 40852, Taívan

lýsum yfir samkvæmt eigin ábyrgð að;
TJEP PC-90 Excellent

er í samræmi við tilskipun/tilskipanir, breytingu/breytingar og staðal/staðla;
2006/42/EC · EN ISO 12100: 2010 · EN ISO 11148-13: 2018

Viðurkennnd tengiliður í ESB til að setja saman tækniskjölín;
KYOCERA UNIMERCO Fastening A/S, Drejervej 2, DK-7451 Sunds,
sími: +45 97 14 14 40, Mr. Ebbe Hornstrup

Raðnúmer er að finna á forsiðunni.

Dagsetning; 24.02.2020



Angela Lin
Frankvæmdastjóri, TRUSTY SOURCES CORP., Taichung, Taívan

Specifiche dell'utensile

Modello	TJEP PC-90 Excellent
TJEP n.	100034
Lunghezza	375 mm
Larghezza	125 mm
Altezza	369 mm
Peso	3,8 kg
Capacità	150 – 300 chiodi
Pressione	4,8 – 8,3 bar / 70 – 120 psi
Diametro chiodi	2,5 – 3,8 mm
Lunghezza chiodi	50 – 90 mm
Angolo	15°
Tipo	Chiodi 15°, ad esempio TJEP PC e CN
L_{PA}	95,5 dB
L_{WA}	99,99 dB
Tolleranza (L_{PA}/L_{WA})	2,5 dB
^{a}hwz	5,84 m/s ²
Tolleranza (^{a}hwz)	1,07 m/s ²
Consumo d'aria per ciclo	2,725 litri @ 6 bar

In un'ottica di continuo sviluppo e miglioramento degli utensili, le informazioni qui contenute possono essere modificate senza preavviso. Le informazioni aggiornate sono disponibili sul sito www.tjep.eu

Applicazioni dell'utensile

- Rivestimenti, travi, casseforme, pallet ecc.
- Gli utensili si possono usare in modalità di tiro rapido solo per applicazioni di produzione.

Accessori

Descrizione	Descrizione
Tubo aria Superflex TJEP	O-ring per assieme martello pistone
Tubo aria TJEP	No-mark
Avvolgitubo TJEP	Assieme martello pistone
Olio all-season TJEP	

Dichiarazione di conformità

L'azienda
TRUSTY SOURCES CORP., No. 7, Jingke 6th Rd., Taichung
Precision Machinery Park, Taichung 40852, Taiwan


dichiara sotto la sua esclusiva responsabilità che il prodotto
TJEP PC-90 Excellent

è conforme alle direttive, alle relative modifiche e alle norme
2006/42/EC · EN ISO 12100: 2010 · EN ISO 11148-13: 2018

Contatto autorizzato alla compilazione del Dossier tecnico nell'UE:
KYOCERA UNIMERCO Fastening A/S, Drejervej 2, DK-7451 Sunds,
Tel: +45 97 14 14 40, Mr. Ebbe Hornstrup

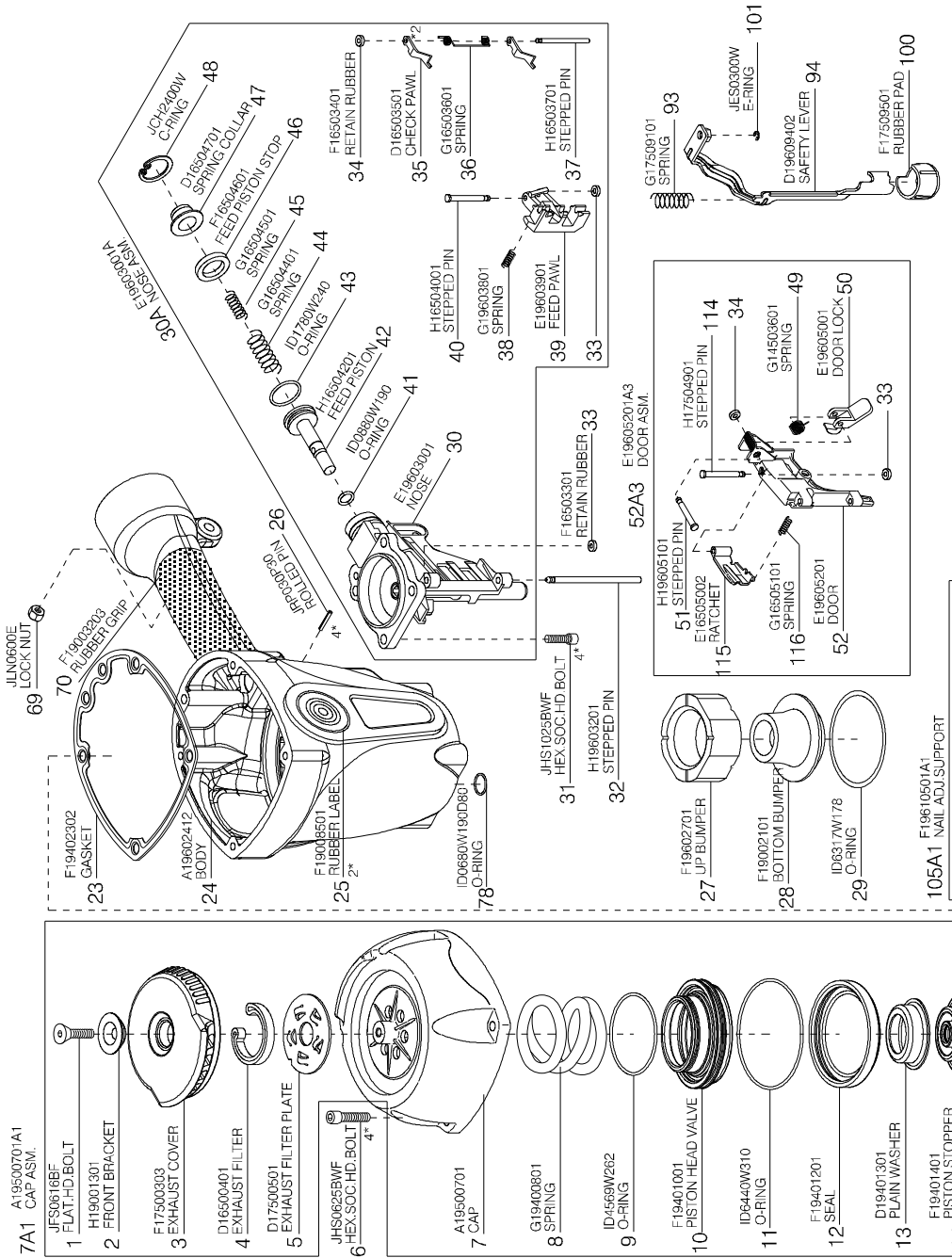
Il numero di serie è riportato sulla pagina di copertina.

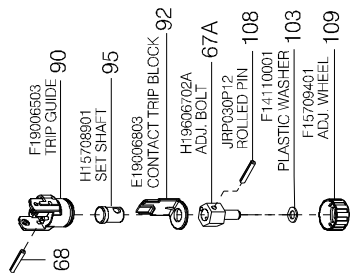
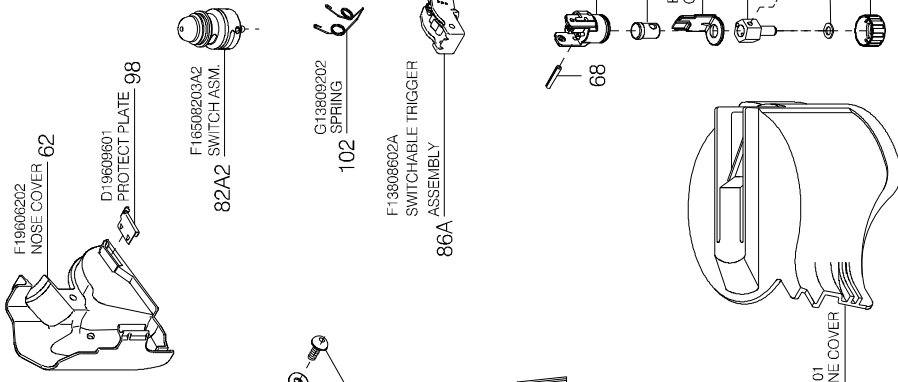
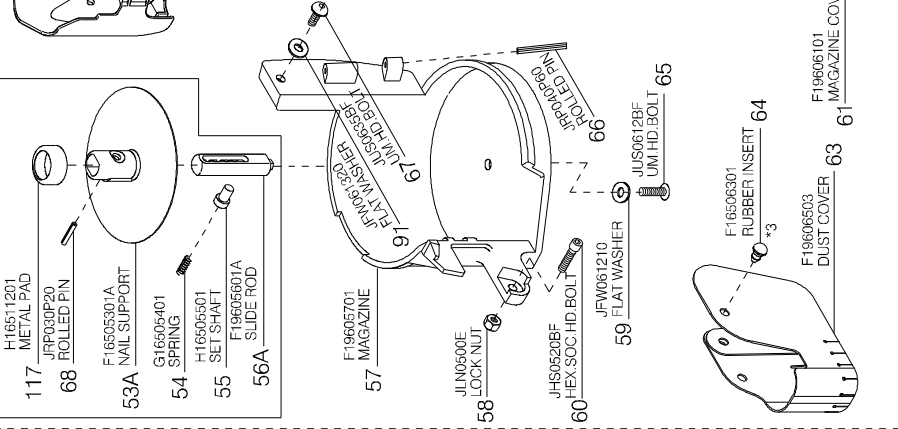
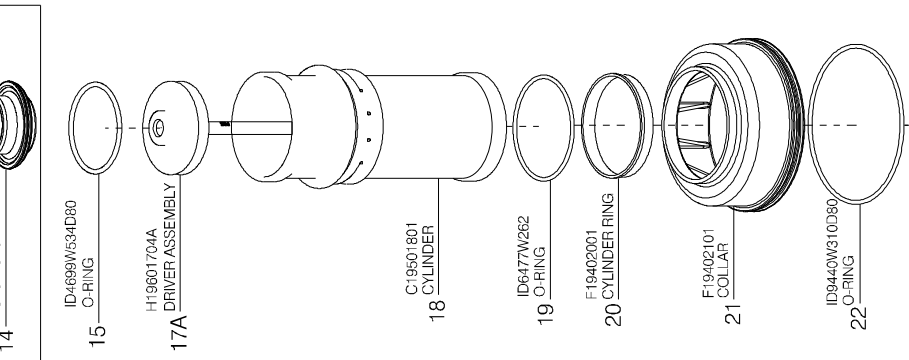
Data: 24/02/2020



Angela Lin
General Manager, TRUSTY SOURCES CORP., Taichung, Taiwan

Explode drawing - TJEP PC-90 Excellent





112.06.09

Spare part list – TJEP PC-90 Excellent

ITEM NO.	PART NO.	DESCRIPTION
1	JFS0616BF	FLAT.HD.BOLT
2	H19001301	FRONT BRACKET
3	F17500303	EXHAUST COVER
4	D16500401	EXHAUST FILTER
5	D17500501	EXHAUST FILTER PLATE
6	JHS0625BWF	HEX.SOC.HD.BOLT
7	A19500701	CAP
8	G19400801	SPRING
9	ID4569W262	O-RING
10	F19401001	PISTON HEAD VALVE
11	ID6440W310	O-RING
12	F19401201	SEAL
13	D19401301	PLAIN WASHER
14	F19401401	PISTON STOPPER
15	ID4699W534D80	O-RING
17A	H19601704A	"DRIVER ASSEMBLY (#15, ID4699W534D80, O-RING) (#17A, H19601704A, DRIVER ASSEMBLY)"
18	C19501801	CYLINDER
19	ID6477W262	O-RING
20	F19402001	CYLINDER RING
21	F19402101	COLLAR
22	ID9440W310D80	O-RING
23	F19402302	GASKET
24	A19602412	BODY
25	F19008501	RUBBER LABEL
26	JRP030P20	ROLLED PIN
27	F19602701	UP BUMPER

ITEM NO.	PART NO.	DESCRIPTION
28	F19002101	BOTTOM BUMPER
29	ID6317W178	O-RING
30	E19603001	NOSE
31	JHS1025BWF	HEX.SOC.HD.BOLT
32	H19603201	STEPPED PIN
33	F16503301	RETAIN RUBBER
34	F16503401	RETAIN RUBBER
35	D16503501	CHECK PAWL
36	G16503601	SPRING
37	H16503701	STEPPED PIN
38	G19603801	SPRING
39	E19603901	FEED PAWL
40	H16504001	STEPPED PIN
41	ID0880W190	O-RING
42	H16504201	FEED PISTON
43	ID1780W240	O-RING
44	G16504401	SPRING
45	G16504501	SPRING
46	F16504601	FEED PISTON STOP
47	D16504701	SPRING COLLAR
48	JCH2400W	C-RING
49	G14503601	SPRING
50	E19605001	DOOR LOCK
51	H19605101	STEPPED PIN
52	E19605201	DOOR
53A	F16505301A	NAIL SUPPORT
54	G16505401	SPRING

ITEM NO.	PART NO.	DESCRIPTION
55	H16505501	SET SHAFT
56A	F19605601A	SLIDE ROD
57	F19605701	MAGAZINE
58	JLN0500E	LOCK NUT
59	JFW061210	FLAT WASHER
60	JHS0520BF	HEX.SOC.HD.BOLT
61	F19606101	MAGAZINE COVER
62	F19606202	NOSE COVER
63	F19606503	DUST COVER
64	F16506301	RUBBER INSERT
65	JUS0612BF	UM.HD.BOLT
66	JRP040P60	ROLLED PIN
67	JUS0635BF	UM.HD.BOLT
67A	H19606702A	ADJ. BOLT
68	JRP030P20	ROLLED PIN
69	JLN0600E	LOCK NUT
70	F19003203	RUBBER GRIP
78	ID0680W190D80	O-RING
82A2	F16508203A2	SWITCH ASM.
86A	F13808602A	SWITCHABLE TRIGGER ASSEMBLY
90	F19006503	TRIP GUIDE
91	JFW061320	FLAT WASHER
92	E19006803	CONTACT TRIP BLOCK
93	G17509101	SPRING
94	D19609402	SAFETY LEVER
95	H15708901	SET SHAFT

ITEM NO.	PART NO.	DESCRIPTION
98	D19609601	PROTECT PLATE
99	G19005801	SPRING
100	F17509501	RUBBER PAD
101	JES0300W	E-RING
102	G13809202	SPRING
103	F14110001	PLASTIC WASHER
108	JRP030P12	ROLLED PIN
109	F15709401	ADJ. WHEEL
114	H17504901	STEPPED PIN
115	E16505002	RATCHET
116	G16505101	SPRING
117	H16511201	METAL PAD

Įrankio specifikacija

Modelis	TJEP PC-90 Excellent
TJEP nr.	100034
Ilgis	375 mm
Plotis	125 mm
Aukštis	369 mm
Svoris	3,8 kg
Talpa	150 – 300 viny
Slėgis	4,8 – 8,3 bar / 70 – 120 psi
Skersmuo, viny	2,5 – 3,8 mm
Ilgis, viny	50 – 90 mm
Kampas	15°
Tipas	15° viny, pvz., TJEP PC ir CN
L_{PA}	95,5 dB
L_{WA}	99,99 dB
Neapibrėžtis (L_{PA}/L_{WA})	2,5 dB
^{a}hwz	5,84 m/s ²
Neapibrėžtis (^{a}hwz)	1,07 m/s ²
Oro sąnaudos vienam ciklui	2,725 litro @ 6 bar

Nuolat kuriame ir tobuliname savo įrankius, todėl šioje apžvalgoje pateikiama informacija gali būti keičiama iš anksto neįspėjus. Atnaujintą informaciją galite rasti www.tjep.eu

Įrankio taikymas

- Dailylentės, gegnės, klojiniai, padėklai ir kt..
- Įrankiai, veikiantys „bump fire“ režimu, turi būti naudojami tik gamybinės reikmės.

Priedai

Aprašymas	Aprašymas
„TJEP Superflex“ oro žarna	Varomojo bloko sandarinimo žiedas
TJEP oro žarna	Ženklas „Negalima“
TJEP žarnos ritė	Varomasis blokas
TJEP universalī alyva	

Atitikties deklaracija

Mės,
TRUSTY SOURCES CORP., No. 7, Jingke 6th Rd., Taichung
Precision Machinery Park, Taichung 40852, Taivanas,

prisiimdami visą atsakomybę pareiškiame, kad
TJEP PC-90 Excellent

atitinka direktyvą (-as), jos pakeitimą (-us) ir standartą (-us);
2006/42/EC · EN ISO 12100: 2010 · EN ISO 11148-13: 2018

Ilgaliotasis atstovas ES, atsakingas už techninės bylos pildymą:
„KYOCERA UNIMERCO Fastening A/S“, Drejervej 2, DK-7451
Sundsas, tel. +45 97 14 14 40, p. Ebbe Hornstrup

Sėrijos numerį galite rasti pirmame puslapyje.

Data: 2020-02-24



Angela Lin
Generalinis direktorius, TRUSTY SOURCES CORP., Taichung,
Taivanas

Darbarīka specifikācijas

Modelis	TJEP PC-90 Excellent
TJEP Nr.	100034
Garums	375 mm
Platums	125 mm
Augstums	369 mm
Svars	3,8 kg
Kapacitāte	150 – 300 naglu
Spiediens	4,8 – 8,3 bāri / 70 – 120 psi
Diametrs, naglu	2,5 – 3,8 mm
Garums, naglu	50 – 90 mm
Leņķis	15°
Tips	15° naglas, piemēram, TJEP PC un CN
L_{PA}	95,5 dB
L_{WA}	99,99 dB
NeNOTEIKTĪBA (L_{PA}/L_{WA})	2,5 dB
^{a}hwz	5,84 m/s ²
NeNOTEIKTĪBA (^{a}hwz)	1,07 m/s ²
Gaisa patēriņš vienā ciklā	2,725 litri @ 6 bāri

Tā kā mēs nepārtraukti attīstām un uzlabojam darbarīkus, šajā pārskatā ietvertā informācija var tikt mainīta bez iepriekšēja paziņojuma. Atjauninātā informācija ir pieejama vietnē www.tjep.eu.

Darbarīka pielietojums

- Sienas, spāres, ribojums, paletes u. c.
- Darbarīkus kontaktpalaidēs režīmā drīkst izmantot tikai ražošanas nolūkiem.

Piederumi

Apraksts	Apraksts
TJEP Superflex gaisa šļūtene	Blīvgredzens piedziņas blokam
TJEP gaisa šļūtene	Stobra uzgaļu
TJEP šļūtenes spole	Piedziņas bloks
TJEP vissezonas eļļa	

Atbilstības deklarācija

Mēs,
TRUSTY SOURCES CORP., No. 7, Jingke 6th Rd., Taichung
Precision Machinery Park, Taichung 40852, Taivāna


uzņemoties pilnu atbildību, deklarējam, ka
TJEP PC-90 Excellent

atbilst direkīvai(-ām), to grozījumiem un standartiem
2006/42/EC · EN ISO 12100: 2010 · EN ISO 11148-13: 2018

Pilnvarotā kontaktpersona ES tehniskā faila sagatavošanai:
KYOCERA UNIMERCO Fastening A/S, Drejervej 2, DK-7451 Sunds,
Tālr.: +45 97 14 14 40, Ebe Hornstrups [Ebbe Hornstrup]

Sērijas numurs ir norādīts pirmajā lapā.

Datums, 02.24.2020



Angela Lin
Ģenerāldirektors, TRUSTY SOURCES CORP., Taichung, Taivāna

Speċifikazzjoni tal-ghodda

Mudell	TJEP PC-90 Excellent
Nru. tat-TJEP	100034
Tul	375 mm
Wisa'	125 mm
Gholi	369 mm
Piż	3,8 kg
Kapaċità	150 – 300 imsiemer
Pressjoni	4,8 – 8,3 bar / 70 – 120 psi
Dijametru, imsiemer	2,5 – 3,8 mm
Tul, imsiemer	50 – 90 mm
Angolu	15°
Tip	Imsiemer ta' 15°, eż. TJEP PC u CN
L _{PA}	95,5 dB
L _{WA}	99,99 dB
Inċertezza (L _{PA} /L _{WA})	2,5 dB
^a hwz	5,84 m/s ²
Inċertezza (^a hwz)	1,07 m/s ²
Konsum tal-arja ghal kull ciklu	2,725 litri @ 6 bar

Peress li qed niżviluppaw u ntejbu l-ghodda taghna b'mod kostanti, l-informazzjoni f'din il-harsa generali hija sogġetta għal bidla mingħajr avviz. Informazzjoni aġġornata tista' tinstab fuq www.tjep.eu

Applikazzjoni tal-ghodda

- Siding, raftijiet, xaters, palits eċċ.
- L-ghodda fil-modalità tal-hruġ bl-i-skoss għandha tintuża biss għal applikazzjonijiet ta' produzzjoni.

Aċċessorji

Deskrizzjoni	Deskrizzjoni
Pajp tal-arja superflex tat-TJEP	Ċirku O f/ unità tas-sewwieq
Pajp tal-arja tat-TJEP	Ebda marka
Rukkell tal-manku tat-TJEP	Unità tas-sewwieq
Żejt tal-istaġun kollu tat-TJEP	

Dikjarazzjoni tal-konformità

Ahna;
TRUSTY SOURCES CORP., No. 7, Jingke 6th Rd., Taichung Precision Machinery Park, Taichung 40852, It-Tajwan

niddikjaraw taht ir-responsabbiltà unika taghna li:
TJEP PC-90 Excellent

jikkonforma mad-direttiva(i), l-emenda(i) u l-istandard(s) tiegħu;
2006/42/EC · EN ISO 12100: 2010 · EN ISO 11148-13: 2018

Kuntant awtorizzat fil-UE biex jiġi kkumpilat il-Faġi Tekniku;
KYOCERA UNIMERCO Fastening A/S, Drejervej 2, DK-7451 Sunds, Tel: +45 97 14 14 40, is-Sur Ebbe Hornstrup

In-numru tas-serje jista' jinstab fuq il-paġna ta' quddiem.

Data; 02.24.2020



Angela Lin
Maniġer generali, TRUSTY SOURCES CORP., Taichung, It-Tajwan

Technische specificaties

Model	TJEP PC-90 Excellent
TJEP nr.	100034
Lengte	375 mm
Breedte	125 mm
Hoogte	369 mm
Gewicht	3,8 kg
Capaciteit	150 – 300 spijkers
Druk	4,8 – 8,3 bar / 70 – 120 psi
Diameter, spijkers	2,5 – 3,8 mm
Lengte, spijkers	50 – 90 mm
Hoek	15°
Type	15° spijkers, bijv. TJEP PC en CN
L _{PA}	95,5 dB
L _{WA}	99,99 dB
Onzekerheid (L _{PA} /L _{WA})	2,5 dB
^a hwz	5,84 m/s ²
Onzekerheid (^a hwz)	1,07 m/s ²
Luchtverbruik per cyclus	2,725 liter @ 6 bar

Aangezien wij onze producten voortdurend doorontwikkelen en verbeteren, kan de informatie in dit overzicht zonder voorafgaande kennisgeving worden gewijzigd. Actuele informatie is te vinden op www.tjep-benelux.nl

Gebruik van het gereedschap

- Bebording, daksparren, bekisting, pallets, enz.
- Apparaten in de contactvuurmodus mogen uitsluitend worden gebruikt voor productietoepassingen.

Accessoires

Omschrijving	Omschrijving
TJEP Superflex luchtslang	O-ring f/ slagpen
TJEP luchtslang	Beschermneusstuk
TJEP luchtslang haspel	Slagpen
TJEP alle seizoenen olie	

Verklaring van overeenstemming

Wij:
TRUSTY SOURCES CORP., No. 7, Jingke 6th Rd., Taichung Precision Machinery Park, Taichung 40852, Taiwan

verklaren geheel onder eigen verantwoordelijkheid dat de:
TJEP PC-90 Excellent

in overeenstemming is met de richtlijn(en), de wijziging(en) en de norm(en);
2006/42/EC · EN ISO 12100: 2010 · EN ISO 11148-13: 2018

Geautoriseerde contactpersoon in de EU om het Technisch Dossier samen te stellen;
KYOCERA UNIMERCO Fastening A/S, Drejervej 2, DK-7451 Sunds, Tel: +45 97 14 14 40, dhr. Ebbe Hornstrup

Het serienummer staat op het titelblad.

Datum: 24-02-2020



Angela Lin
Algemeen directeur, TRUSTY SOURCES CORP., Taichung, Taiwan

Tekniske spesifikasjoner

Modell	TJEP PC-90 Excellent
TJEP-nr.	100034
Lengde	375 mm
Bredde	125 mm
Høyde	369 mm
Vekt	3,8 kg
Kapasitet	150 – 300 spiker
Trykk	4,8 – 8,3 bar / 70 – 120 psi
Diameter, spiker	2,5 – 3,8 mm
Lengde, spiker	50 – 90 mm
Vinkel	15°
Type	15° spiker, f.eks. TJEP PC og CN
L _{PA}	95,5 dB
L _{WA}	99,99 dB
Usikkerhet (L _{PA} /L _{WA})	2,5 dB
^a hwz	5,84 m/s ²
Usikkerhet (^a hwz)	1,07 m/s ²
Luftforbruk pr. skudd	2,725 liter @ 6 bar

For di kontinuerlig utvikler og forbedrer produktene våre, kan informasjonen i denne oversikten bli endret uten varsel. Du finner oppdatert informasjon på www.tjep.no

Verktøybruk

- Bordkledning, takbjelker, forskaling, paller m.m.
- Verktøy i slagatrekksmodus skal kun brukes til produksjonsformål.

Tilbehør

Beskrivelse	Beskrivelse
TJEP Superflex trykkluftslange	O-Ring f/ slagstift
TJEP trykkluftslange	Nesebeskytter
TJEP slangetrommel	Slagstift med stempel
TJEP helårsolie	

Samsvarserklæring

Vi;
TRUSTY SOURCES CORP., No. 7, Jingke 6th Rd., Taichung
Precision Machinery Park, Taichung 40852, Taiwan

erklærer under eget ansvar at:
TJEP PC-90 Excellent

er i samsvar med direktive(-ene), endringen(e) og standard(ene);
2006/42/EC · EN ISO 12100: 2010 · EN ISO 11148-13: 2018

Autorisert kontakt i EU for å sette sammen den tekniske filen:
KYOCERA UNIMERCO Fastening A/S, Drejervej 2, DK-7451 Sunds,
Tlf: +45 97 14 14 40, hr. Ebbe Hornstrup

Serienummeret finnes på forsiden.

Dato: 24.02.2020



Angela Lin
Daglig leder, TRUSTY SOURCES CORP., Taichung, Taiwan

Specyfikacja narzędzia

Model	TJEP PC-90 Excellent
Nr TJEP	100034
Długość	375 mm
Szerokość	125 mm
Wysokość	369 mm
Masa	3,8 kg
Pojemność	150 – 300 gwoździe
Ciśnienie	4,8 – 8,3 barów / 70 – 120 psi
Średnica, gwoździe	2,5 – 3,8 mm
Długość, gwoździe	50 – 90 mm
Kąt	15°
Typ	Gwoździe 15°, np. TJEP PC lub CN
L _{PA}	95,5 dB
L _{WA}	99,99 dB
Niepewność (L _{PA} /L _{WA})	2,5 dB
^a hwz	5,84 m/s ²
Niepewność (^a hwz)	1,07 m/s ²
Zużycie powietrza na cykl	2,725 litra @ 6 bara

Ponieważ nieustannie pracujemy nad rozwojem i ulepszeniem naszych narzędzi, informacje zawarte w niniejszym omówieniu mogą ulegać zmianom bez uprzedzenia. Aktualne informacje są dostępne na stronie www.tjep.eu

Zastosowanie narzędzia

- Deskowanie ścian, krokwie, szalowanie, palety itp.
- Narzędzi w trybie spustu dociskowego należy używać wyłącznie w zastosowaniach produkcyjnych.

Akcesoria

Opis	Opis
Wąż powietrza Superflex TJEP	Pierścień uszczelniający z elementem przebijającym
Wąż powietrza TJEP	Głowica typu no-mark
Bęben do nawijania węża TJEP	Przyrząd do przebijania
Całoroczny olej TJEP	

Deklaracja zgodności

My;
TRUSTY SOURCES CORP., No. 7, Jingke 6th Rd., Taichung
Precision Machinery Park, Taichung 40852, Tajwan

oświadczamy na własną odpowiedzialność, że:
TJEP PC-90 Excellent

jest zgodna z dyrektywami, ich poprawkami i normami:
2006/42/EC · EN ISO 12100: 2010 · EN ISO 11148-13: 2018

Autoryzowany kontakt w UE, odpowiedzialny za złożenie dokumentacji technicznej:
KYOCERA UNIMERCO Fastening A/S, Drejervej 2, DK-7451 Sunds,
tel.: +45 97 14 14 40, pan Ebbe Hornstrup

Numer seryjny podano na pierwszej stronie.

Data: 24.02.2020



Angela Lin
Dyrektor generalny, TRUSTY SOURCES CORP., Taichung,
Tajwan

Especificação de ferramentas

Modelo	TJEP PC-90 Excellent
N.º TJEP	100034
Comprimento	375 mm
Largura	125 mm
Altura	369 mm
Peso	3,8 kg
Capacidade	150 – 300 pregos
Pressure	4,8 – 8,3 bar / 70 – 120 psi
Diâmetro, pregos	2,5 – 3,8 mm
Comprimento, pregos	50 – 90 mm
Ângulo	15°
Tipo	Pregos 15°, por exemplo, TJEP PC e CN
L_{PA}	95,5 dB
L_{WA}	99,99 dB
Incerteza (L_{PA}/L_{WA})	2,5 dB
^{1}hwz	5,84 m/s ²
Incerteza (^{1}hwz)	1,07 m/s ²
Consumo de ar por ciclo	2,725 litros @ 6 bar

Devido a estarmos constantemente a desenvolver e melhorar as nossas ferramentas, a informação aqui contida está sujeita a alterações sem aviso prévio. A informação atualizada pode ser encontrada em www.tjep.eu

Aplicação das ferramentas

- Tapume, vigas, cofragem, paletes, etc.
- As ferramentas no modo de disparo semiautomático só serão utilizadas para aplicações de produção.

Acessórios

Descrição	Descrição
Mangueira de ar Superflex TJEP	O-ring f/unidade do acionador
Mangueira de ar TJEP	No-mark
Enrolador de mangueiras TJEP	Unidade do acionador
Óleo para todas as estações TJEP	

Declaração de conformidade

Nós;
TRUSTY SOURCES CORP., No. 7, Jingke 6th Rd., Taichung Precision Machinery Park, Taichung 40852, Taiwan

declaramos sob a nossa exclusiva responsabilidade que TJEP PC-90 Excellent

está em conformidade com a(s) diretiva(s), a(s) sua(s) alteração(ões) e a(s) norma(s);

2006/42/EC · EN ISO 12100: 2010 · EN ISO 11148-13: 2018

Contacto autorizado na UE para compilar o Ficheiro Técnico;
KYOCERA UNIMERCO Fastening A/S, Drejervej 2, DK-7451 Sunds, Tel: +45 97 14 14 40, Mr. Ebbe Hornstrup

O número de série pode ser encontrado na primeira página.

Data: 02/24/2020



Angela Lin
Diretor-geral, TRUSTY SOURCES CORP., Taichung, Taiwan

Specificațiile uneltei

Model	TJEP PC-90 Excellent
Nr. TJEP	100034
Lungime	375 mm
Lățime	125 mm
Înălțime	369 mm
Greutate	3,8 kg
Capacitate	150 – 300 cuie
Presiune	4,8 – 8,3 bari / 70 – 120 atmosfere
Diametru, cuie	2,5 – 3,8 mm
Lungime, cuie	50 – 90 mm
Unghi	15°
Tip	cuie 15°, ex. TJEP PC și CN
L_{PA}	95,5 dB
L_{WA}	99,99 dB
Incertitudine (L_{PA}/L_{WA})	2,5 dB
^{1}hwz	5,84 m/s ²
Incertitudine (^{1}hwz)	1,07 m/s ²
Consumul de aer pe ciclu	2,725 litri @ 6 bari

Deoarece dezvoltăm și îmbunătățim constant uneltele noastre, informațiile din această prezentare generală pot fi modificate fără notificare prealabilă. Informațiile actualizate pot fi accesate la adresa www.tjep.eu

Aplicația uneltei

- Lambriu, căpriori, cofraj, paleți etc.
- Uneltele în modul de declanșare generală la contact se vor utiliza numai pentru aplicații de producție.

Accesorii

Descriere	Descriere
Furtun de aer comprimat Superflex TJEP	Garnitură inelară pentru unitate de comandă
Furtun de aer comprimat TJEP	Fără marcaj
Rolă pentru furtun TJEP	Unitate de comandă
Ulei pentru întregul sezon TJEP	

Declarația de conformitate

Noi,
TRUSTY SOURCES CORP., No. 7, Jingke 6th Rd., Taichung Precision Machinery Park, Taichung 40852, Taiwan

declaram pe propria răspundere că următorul produs,
TJEP PC-90 Excellent

este în conformitate cu directiva (directivile), modificarea (modificările) și standardul (standardele) aferente:

2006/42/EC · EN ISO 12100: 2010 · EN ISO 11148-13: 2018

Persoană de contact autorizată în UE pentru a întocmi Fișa tehnică;

KYOCERA UNIMERCO Fastening A/S, Drejervej 2, DK-7451 Sunds, Tel: +45 97 14 14 40, DI Ebbe Hornstrup

Numărul de serie este disponibil pe copertă.

Data: 24.02.2020



Angela Lin
Manager general, TRUSTY SOURCES CORP., Taichung, Taiwan

Vektgsspecifikation

Modell	TJEP PC-90 Excellent
TJEP-nr	100034
Längd	375 mm
Bredd	125 mm
Höjd	369 mm
Vikt	3,8 kg
Kapacitet	150 – 300 spik
Tryck	4,8 – 8,3 bar / 70 – 120 psi
Diameter, spik	2,5 – 3,8 mm
Längd, spik	50 – 90 mm
Vinkel	15°
Typ	15° spik, t.ex. TJEP PC och CN
L _{PA}	95,5 dB
L _{WA}	99,99 dB
Osäkerhet (L _{PA} /L _{WA})	2,5 dB
^a hwz	5,84 m/s ²
Osäkerhet (^a hwz)	1,07 m/s ²
Luftförbruk pr. skott	2,725 liter @ 6 bar

Då vi ständigt utvecklar och förbättrar våra verktyg kan informationen i den här översikten komma att ändras utan föregående meddelande. Uppdaterad information finns på www.tjep.se

Verktygstillämpning

- Träbeklådning, reglar, gjutformar, lastpallar osv.
- Verktyg i kontaktavfyrningsläge får endast användas i produktionsstillämpningar.

Tillbehör

Beskrivning	Beskrivning
TJEP Superflex tryckluftslang	O-Ring f/ slagstift
TJEP tryckluftslang	Nosskydd
TJEP slangvinda	Slagstift med kolv
TJEP smörolja	

Försäkran om överensstämmelse

Vi;
TRUSTY SOURCES CORP., No. 7, Jingke 6th Rd., Taichung
Precision Machinery Park, Taichung 40852, Taiwan

försäkrar helt på eget ansvar att:
TJEP PC-90 Excellent

överensstämmer med direktivet/direktiverna, dess ändring(ar) och standard(er);
2006/42/EC · EN ISO 12100: 2010 · EN ISO 11148-13: 2018

Behörig kontakt i EU för att sammanställa den tekniska dokumentationen;
KYOCERA UNIMERCO Fastening A/S, Drejervej 2, DK-7451 Sunds,
Tfn: +45 97 14 14 40, Ebbe Hornstrup

Serienummer finns på framsidan.

Datum: 2020-02-24



Angela Lin
Direktör, TRUSTY SOURCES CORP., Taichung, Taiwan

Technické špecifikácie

Model	TJEP PC-90 Excellent
Č. TJEP	100034
Dĺžka	375 mm
Šírka	125 mm
Výška	369 mm
Hmotnosť	3,8 kg
Kapacita	150 – 300 klnice
Tlak	4,8 – 8,3 barov / 70 – 120 psi
Priemer, klnice	2,5 – 3,8 mm
Dĺžka, klnice	50 – 90 mm
Uhol	15°
Typ	15° klnice, napr. TJEP PC a CN
L _{PA}	95,5 dB
L _{WA}	99,99 dB
Uncertainty (L _{PA} /L _{WA})	2,5 dB
^a hwz	5,84 m/s ²
Uncertainty (^a hwz)	1,07 m/s ²
Air consumption per cycle	2,725 l @ 6 barov

Vzhľadom na to, že naše produkty neustále vyvíjame a vylepšujeme, informácie v tejto príručke sa môžu zmeniť bez predchádzajúceho upozornenia. Aktualizované informácie nájdete na adrese www.tjep.eu

Použitie nástroja

- Obklady, kroky, debnenie, palety atď.
- Nástroje v režime rázového vystreľovania by sa mali používať iba vo výrobných aplikáciách.

Príslušenstvo

Popis	Popis
Vzduchová hadica TJEP Superflex	Tesniaci krúžok/riadiaca jednotka
Vzduchová hadica TJEP	Ochranný prvok
Navijak hadice TJEP	Riadiaca jednotka
Celosezónný olej TJEP	

Vyhlásenie o zhode

My
TRUSTY SOURCES CORP., No. 7, Jingke 6th Rd., Taichung
Precision Machinery Park, Taichung 40852, Taiwan

vyhlasujeme na vlastnú zodpovednosť, že
TJEP PC-90 Excellent

je v súlade s platným znením nasledujúcich smerníc a noriem:
2006/42/EC · EN ISO 12100: 2010 · EN ISO 11148-13: 2018

Autorizovaný partner v EÚ na zostavenie technickej dokumentácie;
KYOCERA UNIMERCO Fastening A/S, Drejervej 2, DK-7451 Sunds,
Tel: +45 97 14 14 40, p. Ebbe Hornstrup

Sériové číslo nájdete na prednej strane.

Dátum: 24.02.2020



Angela Lin
Generálny riaditeľ, TRUSTY SOURCES CORP., Taichung, Taiwan

Tehnične specifikacije

Model	TJEP PC-90 Excellent
Št. TJEP	100034
Dolžina	375 mm
Širina	125 mm
Višina	369 mm
Masa	3,8 kg
Zmogljivost	150 – 300 žebļjev
Tlak	4,8 – 8,3 bar / 70 – 120 psi
Premer žebļjev	2,5 – 3,8 mm
Dolžina žebļjev	50 – 90 mm
Kot	15°
Tip	15° žebļjev, npr. TJEP PC in CN
L_{PA}	95,5 dB
L_{WA}	99,99 dB
Negotovost (L_{PA}/L_{WA})	2,5 dB
^{3}hwz	5,84 m/s ²
Negotovost (^{3}hwz)	1,07 m/s ²
Poraba zraka na cikel	2,725 litra @ 6 bar

Nenehno si prizadevamo za nadaljnji razvoj in izboljševanje naših izdelkov, zato si pridružujemo pravico do sprememb podatkov v tem pregledu brez predhodnega obvestila. Posodobljeni podatki so na voljo na spletnem mestu www.tjep.eu

Uporaba za orodja

- Opaž, škarniki, naoknice, palete ipd.
- Orodja v načinu rafalnega sproženja se lahko uporabljajo samo za proizvodne namene.

Dodatki

Opis	Opis
Zračna cev TJEP Superflex	Tesnilni obroček za enoto gonila
Zračna cev TJEP	Ščitnik pred odtisi
Navojni kolut za gibko cev TJEP	Enota gonila
Olje za vse letne čase TJEP	

Izjava o skladnosti

Podjetje
TRUSTY SOURCES CORP., No. 7, Jingke 6th Rd., Taichung
Precision Machinery Park, Taichung 40852, Tajvan

na lastno odgovornost izjavlja, da je
TJEP PC-90 Excellent

skladen z direktivo(-ami), njenimi/njihovimi spremembami in
standardom(-i):
2006/42/EC · EN ISO 12100: 2010 · EN ISO 11148-13: 2018

Oseba v EU, pooblaščenca za sestavljanje tehnične dokumentacije:
KYOCERA UNIMERCOC Fastening A/S, Drejervej 2, DK-7451 Sunds,
Tel: +45 97 14 14 40, g. Ebbe Hornstrup

Serijska številka je navedena na naslovni strani.

Datum: 24. 02. 2020



Angela Lin
Generalni direktor, TRUSTY SOURCES CORP., Taichung, Tajvan



KYOCERA UNIMERCO Fastening A/S
Drejervej 2
DK-7451 Sunds
Tlf. +45 97 14 14 40
Fax +45 97 14 14 86
tjep@kyocera-unimerco.com