



## TJEP CP-40 GAS 3G

Tool specification, application and declaration of conformity

Explode drawing and spare part list

EN / UK	BG	CZ	DA	DE
EE	ES	FI	FR	GR
HR	HU	IS	IT	LT
LV	MT	NL	NO	PL
PT	RO	SE	SL	SK

EN	Tool specification, application and declaration of conformity .....	3
UK	Tool specification, application and declaration of conformity (UKCA) .....	3
BG	Технически спецификации, Приложение на инструменти и Декларация за съответствие .....	4
CZ	Specifikace nástroje, použití nástroje a prohlášení o shodě .....	4
DA	Værktøjsspecifikation, anvendelse af værktøj og overensstemmelseserklæring .....	5
DE	Werkzeugspezifikation, einsatzbereiche des Werkzeugs und Konformitätserklärung .....	5
EE	Tehnilised spetsifikatsioonid, tööriista rakendus ja vastavusdeklaratsioon .....	6
ES	Especificación de la herramienta, aplicación de la herramienta y declaración de conformidad .....	6
FI	Työkalun tiedot, työkalun käyttökohteet ja vaatimustenmukaisuusvakuutus .....	7
FR	Spécification de l'outil, application de l'outil et déclaration de conformité .....	7
GR	Προδιαγραφές εργαλείου, Εφαρμογή εργαλείου και Δήλωση συμμόρφωσης .....	8
HR	Specifikacija alata, primjena alata i izjava o sukladnosti .....	8
HU	Szerszám-specifikáció, szerszámalkalmazás és megfelelőségi nyilatkozat .....	9
IS	Tækniforskriftir, notkun verkfæris og samræmisfyrirlysing .....	9
	<b>Explode drawing – TJEP CP-40 GAS 3G .....</b>	<b>10</b>
	<b>Spare part list – TJEP CP-40 GAS 3G .....</b>	<b>12</b>
IT	Specifiche dell'utensile, applicazioni dell'utensile e dichiarazione di conformità .....	14
LT	Įrankio specifikacija, Įrankio taikymas ir Atitikties deklaracija .....	14
LV	Darbarīka specifikācijas, darbarīka pielietojums un atbilstības deklarācija .....	15
MT	Speċifikazzjoni tal-ghodda, applikazzjoni tal-ghodda u dikjarazzjoni tal-konformità .....	15
NL	Technische specificaties, gebruik van het gereedschap en verklaring van overeenstemming .....	16
NO	Tekniske spesifikasjoner, verktøybruk og samsvarserklæring .....	16
PL	Specyfikacja narzędzia, zastosowanie narzędzia lub deklaracja zgodności .....	17
PT	Especificação de ferramentas, aplicação das ferramentas e declaração de conformidade .....	17
RO	Specificațiile uneltei, aplicația uneltei și declarația de conformitate .....	18
SE	Vektygsspecifikation, verktygstillämpning och försäkran om överensstämmelse .....	18
SK	Technické špecifikácie, použitie nástroja a vyhlásenie o zhode .....	19
SL	Tehnične specifikacije, uporaba za orodja in izjava o skladnosti .....	19

**Tool specification**

Model	TJEP CP-40 GAS 3G
TJEP no.	100245
Nature of workpiece	Hard surface (concrete or metal)
Length	432 mm
Width	130 mm
Height	385 mm
Weight	3.90 kg
Shots per charge	8,000
Shots per fuel cell	1,200
Diameter, nails	2.6 – 3.0 mm
Length, nails	15 - 40 mm
Angle	0°
Type	Concrete pins e.g. TJEP CPX
$L_{PA}$	101.5 dB
$L_{WA}$	104.1 dB
$L_{PC}$	< 130 dB
Uncertainty ( $L_{PA}/L_{WA}/L_{PC}$ )	3.0 dB
$^{a}hwz$	6.53 m/s <sup>2</sup>
Uncertainty ( $^{a}hwz$ )	1.21 m/s <sup>2</sup>

As we are constantly developing and improving our tools, the information in this overview is subject to change without notice. Updated information can be found at [www.tjep.eu](http://www.tjep.eu)

**Tool application**

- Drywall steel rails, shuttering etc.

**Accessories**

Description	Description
TJEP Li-Ion battery	TJEP Cleaner
TJEP battery charger	Magnetic no-mark
TJEP fuel cell, orange/red ring	Safety A - Cable holder
TJEP all-season oil	Long magazine

**Declaration of conformity**

We;  
Basso Industry Corp., No. 24, 36th Rd., Taichung Industrial Zone, Taichung, Taiwan, R.O.C.

declare under our sole responsibility that the;  
TJEP CP-40 GAS 3G

conforms with the directive(s), its amendment(s) and standard(s);  
2006/42/EC (MSD), 2014/35/EU (LVD), 2014/30/EU (EMC),  
2011/65/EU (RoHS), 2012/19/EU (WEEE) EN ISO 12100:2010,  
EN ISO 11148-13:2018, EN 15895:2011+A1:2018(Annex D),  
EN ISO 28927-13:2022, EN 60745-1:2009+A11:2010, EN  
60745-2-16:2010, EN IEC 55014-1:2021, EN IEC 55014-  
2:2021, (add. for Charger) EN 60335-1:2012+A15:2021, EN IEC  
60335-2-29:2021+A1:2021 (add. for Battery Pack) EN 62133-  
2:2017+A1:2021

Authorized contact in EU to compile the Technical File;  
KYOCERA UNIMERCO Fastening A/S, Drejervej 2, DK-7451 Sunds,  
Tel: +45 97 14 14 40, Mr. Ebbe Hornstrup

Serial number can be found on the front page.

Date; 02.26.2023



Kevin Lin  
Quality manager, Basso Industry Corp., Taichung, Taiwan, R.O.C.

**Tool specification**

Model	TJEP CP-40 GAS 3G
TJEP no.	100245
Nature of workpiece	Hard surface (concrete or metal)
Length	432 mm
Width	130 mm
Height	385 mm
Weight	3.90 kg
Shots per charge	8,000
Shots per fuel cell	1,200
Diameter, nails	2.6 – 3.0 mm
Length, nails	15 - 40 mm
Angle	0°
Type	Concrete pins e.g. TJEP CPX
$L_{PA}$	101.5 dB
$L_{WA}$	104.1 dB
$L_{PC}$	< 130 dB
Uncertainty ( $L_{PA}/L_{WA}/L_{PC}$ )	3.0 dB
$^{a}hwz$	6.53 m/s <sup>2</sup>
Uncertainty ( $^{a}hwz$ )	1.21 m/s <sup>2</sup>

As we are constantly developing and improving our tools, the information in this overview is subject to change without notice. Updated information can be found at [www.tjep.eu](http://www.tjep.eu)

**Tool application**

- Drywall steel rails, shuttering etc.

**Accessories**

Description	Description
TJEP Li-Ion battery	TJEP Cleaner
TJEP battery charger	Magnetic no-mark
TJEP fuel cell, orange/red ring	Safety A - Cable holder
TJEP all-season oil	Long magazine

**Declaration of conformity**

We;  
Basso Industry Corp., No. 24, 36th Rd., Taichung Industrial Zone, Taichung, Taiwan, R.O.C.

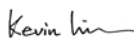
declare under our sole responsibility that the;  
TJEP CP-40 GAS 3G

conforms with the regulation(s), its amendment(s) and standard(s);  
2A of S.I. 2008/1597(MSD), 2A of S.I.2016/1101(LVD), 2A of  
S.I.2016/1091(EMC), 2A of S.I.2012/3032(RoHS), (2013) (WEEE),  
BS EN ISO 12100:2010, BS EN ISO 11148-13:2018, BS EN  
15895:2011+A1:2018 (Annex D), BS EN ISO 28927-13:2022,  
BS EN 60745-1:2009+A11:2010, BS EN 60745-2-16:2010, BS  
EN IEC 55014-1:2021, BS EN IEC 55014-2:2021, (add. for  
Charger) BS EN 60335-1:2012+A15:2021, BS EN IEC 60335-  
2-29:2021+A1:2021, (add. for Battery Pack) BS EN 62133-  
2:2017+A1:2021

UK importer;  
KYOCERA UNIMERCO Tooling Ltd., Nanscawen Road, Fradley,  
UK-Staffordshire WS13 8LH, Tel.: +44 (0)1543 267 777,  
Mr. Ebbe Hornstrup

Serial number can be found on the front page.

Date; 02.26.2023



Kevin Lin  
Quality manager, Basso Industry Corp., Taichung, Taiwan, R.O.C.

## Технически спецификации

Модел	TJEP CP-40 GAS 3G
TJEP №	100245
Естество на детайла	Твърда повърхност (бетон или метал)
Дължина	432 mm
Ширина	130 mm
Височина	385 mm
Тегло	3,90 kg
Števílo sprožítév na polnjenje	8.000
Števílo sprožítév na posamezno gorívno celico	1.200
Диаметър, пирони	2,6 – 3,0 mm
Дължина, пирони	15 - 40 mm
Ъгъл	0°
Тип	Бетонни цифтове, напр. TJEP CPX
L <sub>PA</sub>	101,5 dB
L <sub>WA</sub>	104,1 dB
L <sub>PC</sub>	< 130 dB
Неточност (L <sub>PA</sub> /L <sub>WA</sub> /L <sub>PC</sub> )	3,0 dB
*hwz	6,53 m/s <sup>2</sup>
Неточност (+hwz)	1,21 m/s <sup>2</sup>

Тъй като непрекъснато развиваме и подобряваме нашите продукти, информацията в този общ преглед подлежи на промени без уведомление за това. Актуализираната информация може да се намери на [www.tjep.eu](http://www.tjep.eu)

## Приложение на инструменти

- Стоманени профили за гипскартон, кофражи и др.

## Акcesoари

Описание	Описание
Литиевойонна батерия TJEP	Почистващ препарат TJEP
Зарядно устройство TJEP	Магнитен неоставящ следи крайник
Горивна клетка TJEP, оранжев/червен пръстен	Safety A - Държач за кабел
Всесезонно масло TJEP	Дълъг пълнител

## Декларация за съответствие

Ние;  
Basso Industry Corp., No. 24, 36th Rd., Taichung Industrial Zone,  
Taichung, Тайван, Китайска народна република

декларираме на своя еднолична отговорност, че;  
TJEP CP-40 GAS 3G

съответства на директивите, техните изменения и стандарти:  
2006/42/EC (MSD), 2014/35/EU (LVD), 2014/30/EU (EMC), 2011/65/  
EU (RoHS), 2012/19/EU (WEEE), EN ISO 12100:2010, EN ISO 11148-  
13:2018, EN 15895:2011+A1:2018 (Annex D), EN ISO 28927-13:2022,  
EN 60745-1:2009+A11:2010, EN 60745-2-16:2010, EN IEC 55014-  
1:2021, EN IEC 55014-2:2021, (да се добави за зарядно устройство)  
EN 60335-1:2012+A15:2021, EN IEC 60335-2-29:2021+A1:2021 (да се  
добави за батерийен блок) EN 62133-2:2017+A1:2021

Упълномощен контакт в ЕС за окомплектоване на Техническата  
информация;  
KYOCERA UNIMERCО Fastening A/S, Drejervej 2, DK-7451 Sunds, Ten:  
+45 97 14 14 40, г-н. Ebbe Hornstrup

Серийният номер може да се намери на загланата страница.

Дата; 26.02.2023 г.



Kevin Lin  
Мениджър „Качествен контрол“, Basso Industry Corp., Taichung,  
Тайван, Китайска народна република

## Specifikace nástroje

Model	TJEP CP-40 GAS 3G
Č. TJEP	100245
Povaha obrobku	Tvrđý povrch (beton nebo kov)
Délka	432 mm
Šířka	130 mm
Výška	385 mm
Hmotnost	3,90 kg
Počet výstřelů na nabití	8.000
Počet výstřelů na palivový článek	1.200
Průměr, hřebíky	2,6 – 3,0 mm
Délka, hřebíky	15 - 40 mm
Úhel	0°
Typ	Betonske igle, např. TJEP CPX
L <sub>PA</sub>	101,5 dB
L <sub>WA</sub>	104,1 dB
L <sub>PC</sub>	< 130 dB
Nejistota (L <sub>PA</sub> /L <sub>WA</sub> /L <sub>PC</sub> )	3,0 dB
*hwz	6,53 m/s <sup>2</sup>
Nejistota (+hwz)	1,21 m/s <sup>2</sup>

Protože naše nástroje neustále vyvíjíme a zdokonalujeme, informace uvedené v tomto přehledu mohou být změněny bez předchozího upozornění. Aktuální informace najdete na webu [www.tjep.eu](http://www.tjep.eu)

## Použití nástroje

- Ocelové lišty na sádrokarton, bednění atd.

## Příslušenství

Popis	Popis
Li-ion baterie TJEP	Čistič TJEP
Nabíječka TJEP	Magnetická ochrana (nezanechá stopu)
Palivový článek TJEP, oranžový/červený kroužek	Safety A - Držák kabely
Celoroční olej TJEP	Dlouhý zásobník

## Prohlášení o shodě

My, společnost  
Basso Industry Corp., No. 24, 36th Rd., Taichung Industrial Zone,  
Taichung, Taiwan R.O.C.

prohlašujeme na svou vlastní odpovědnost, že produkt  
TJEP CP-40 GAS 3G

splňuje požadavky následujících směrnic, jejich dodatků a norem:  
2006/42/EC (MSD), 2014/35/EU (LVD), 2014/30/EU (EMC),  
2011/65/EU (RoHS), 2012/19/EU (WEEE) EN ISO 12100:2010,  
EN ISO 11148-13:2018, EN 15895:2011+A1:2018 (Annex D), EN  
ISO 28927-13:2022, EN 60745-1:2009+A11:2010, EN 60745-2-  
16:2010, EN IEC 55014-1:2021, EN IEC 55014-2:2021, (doplňt  
pro nabíječku) EN 60335-1:2012+A15:2021, EN IEC 60335-  
2-29:2021+A1:2021 (doplňt pro bateriový modul) EN 62133-  
2:2017+A1:2021

Autorizovaný kontakt v EU pro technickou dokumentaci:  
KYOCERA UNIMERCО Fastening A/S, Drejervej 2, DK-7451 Sunds,  
Tel.: +45 97 14 14 40, p. Ebbe Hornstrup

Sériové číslo je uvedeno na přední straně.

Datum: 26. 02. 2023



Kevin Lin  
Manažer kvality, Basso Industry Corp., Taichung, Taiwan R.O.C.

**Værktøjsspecifikation**

Model	TJEP CP-40 GAS 3G
TJEP nr.	100245
Arbejdsemnets type	Hård overflade (beton eller metal)
Længde	432 mm
Bredde	130 mm
Højde	385 mm
Vægt	3,90 kg
Skud pr. opladning	8.000
Skud pr. gaspatron	1.200
Diameter, søm	2,6 – 3,0 mm
Længde, søm	15 - 40 mm
Vinkel	0°
Type	Betonsøm f.eks. TJEP CPX
$L_{PA}$	101,5 dB
$L_{WA}$	104,1 dB
$L_{PC}$	< 130 dB
Usikkerhed ( $L_{PW}/L_{WA}/L_{PC}$ )	3,0 dB
*hwz	6,53 m/s <sup>2</sup>
Usikkerhed (*hwz)	1,21 m/s <sup>2</sup>

Da vi konstant udvikler og forbedrer vores værktøjer, kan oplysningerne i denne oversigt ændres uden varsel. Opdaterede oplysninger kan findes på [www.tjep.dk](http://www.tjep.dk)

**Anvendelse af værktøj**

- Stålskinner til gipsmontage, forskalling mv.

**Tilbehør**

Beskrivelse	Beskrivelse
TJEP Li-Ion batteri	TJEP Rensespray
TJEP batterioplader	Magnetisk no-mark
TJEP gaspatron, orange/ rød ring	Sikring A - kabelholder
TJEP helårsolie	Langt magasin

**Overensstemmelseserklæring**

Undertegnede;  
Basso Industry Corp., No. 24, 36th Rd., Taichung Industrial Zone,  
Taichung, Taiwan R.O.C.

erklærer på eget ansvar, at  
TJEP CP-40 GAS 3G

er i overensstemmelse med direktivet(erne), dets ændring(er) og standarden(erne);  
2006/42/EC (MSD), 2014/35/EU (LVD), 2014/30/EU (EMC),  
2011/65/EU (RoHS), 2012/19/EU(WEEE) EN ISO 12100:2010,  
EN ISO 11148-13:2018, EN 15895:2011+A1:2018(Annex D),  
EN ISO 28927-13:2022, EN 60745-1:2009+A11:2010, EN  
60745-2-16:2010, EN IEC 55014-1:2021, EN IEC 55014-2:2021,  
(tillæg for lader) EN 60335-1:2012+A15:2021, EN IEC 60335-2-  
29:2021+A1:2021 (tillæg for batteri) EN 62133-2:2017+A1:2021

Autoriseret kontakt i EU til at udarbejde den tekniske dossier;  
KYOCERA UNIMERCO Fastening A/S, Drejervej 2, DK-7451 Sunds, Tel:  
Tlf: +45 97 14 14 40, hr. Ebbe Hornstrup

Serienummeret findes på forsiden.

Dato; 26.02.2023



Kevin Lin  
Kvalitetschef, Basso Industry Corp., Taichung, Taiwan R.O.C.

**Werkzeugspezifikation**

Modell	TJEP CP-40 GAS 3G
Artikel Nr.	100245
Art des Werkstücks	Harte Oberfläche (Beton oder Metall)
Länge	432 mm
Breite	130 mm
Höhe	385 mm
Gewicht	3,90 kg
Schuss pro Gaspatrone	8.000
Schuss pro Akkuladung	1.200
Durchmesser, Nägel	2,6 – 3,0 mm
Länge, Nägel	15 - 40 mm
Grad	0°
Typ	Betonnägel z.B. TJEP CPX
$L_{PA}$	101,5 dB
$L_{WA}$	104,1 dB
$L_{PC}$	< 130 dB
Unschärfe ( $L_{PW}/L_{WA}/L_{PC}$ )	3,0 dB
*hwz	6,53 m/s <sup>2</sup>
Unschärfe (*hwz)	1,21 m/s <sup>2</sup>

Da wir unsere Werkzeuge ständig weiterentwickeln und verbessern, behalten wir uns Änderungen an den in dieser Übersicht angezeigten Informationen ohne vorherige Ankündigung vor. Informationen auf dem neuesten Stand finden Sie auf [www.tjep.de](http://www.tjep.de)

**Einsatzbereiche des Werkzeugs**

- Trockenbau-Stahlschienen, Schalung usw.

**Zubehör**

Beschreibung	Beschreibung
TJEP Li-Ionen Akku	TJEP Reinigungsspray
TJEP Ladegerät	Magnethalter
TJEP Gaskartusche, orange/ roter Ring	Sicherheitsanschlag A-Special
TJEP Ganzjahresöl	Langes Magazin

**Konformitätserklæring**

Wir;  
Basso Industry Corp., No. 24, 36th Rd., Taichung Industrial Zone,  
Taichung, Taiwan, Republik China

erklären in alleiniger Verantwortung, dass die  
TJEP CP-40 GAS 3G

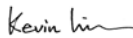
den folgenden Richtlinien und Normen in ihrer jeweils gültigen Fassung entspricht;

2006/42/EC (MSD), 2014/35/EU (LVD), 2014/30/EU (EMC), 2011/65/  
EU (RoHS), 2012/19/EU(WEEE) EN ISO 12100:2010, EN ISO 11148-  
13:2018, EN 15895:2011+A1:2018(Annex D), EN ISO 28927-13:2022,  
EN 60745-1:2009+A11:2010, EN 60745-2-16:2010, EN IEC 55014-  
1:2021, EN IEC 55014-2:2021, (für Ladegerät hinzufügen) EN 60335-  
1:2012+A15:2021, EN IEC 60335-2-29:2021+A1:2021 (für Akkupack  
hinzufügen) EN 62133-2:2017+A1:2021

Bevollmächtigter zur Zusammenstellung der technischen Unterlagen  
in der EU:  
KYOCERA UNIMERCO Fastening A/S, Drejervej 2, DK-7451 Sunds, Tel:  
+45 97 14 14 40, Herr. Ebbe Hornstrup

Die Seriennummer des Werkzeugs kann dem Deckblatt entnommen  
werden.

Datum; 26.02.2023



Kevin Lin  
Leiter Qualitätssicherung, Basso Industry Corp, Taichung, Taiwan,  
Republik China

## Tehnilised spetsifikatsioonid

Mudel	TJEP CP-40 GAS 3G
TJEP nr	100245
Töödeldava detaili olemus	Kõva pind (betoon või metall)
Pikkus	432 mm
Laius	130 mm
Kõrgus	385 mm
Kaal	3,90 kg
Lasku laadimisega	8.000
Lasku kütuseelemendi kohta	1.200
Diameeter, naelad	2,6 – 3,0 mm
Pikkus, naelad	15 - 40 mm
Nurk	0°
Tüüp	Betoonist tihvtid, nt TJEP CPX
$L_{PA}$	101,5 dB
$L_{WA}$	104,1 dB
$L_{PC}$	< 130 dB
Möötemääramatus ( $L_{PA}/L_{WA}/L_{PC}$ )	3,0 dB
$^{*}hwz$	6,53 m/s <sup>2</sup>
Möötemääramatus ( $^{*}hwz$ )	1,21 m/s <sup>2</sup>

Kuna arendame ja täiustame pidevalt oma tooteid, võib selles ülevaates olev teave eelneva teavitusega muutuda.

Uuendatud teabe leiate veebilehelt [www.tjep.eu](http://www.tjep.eu)

## Tööriista rakendus

- Kipsplaadi terasvööd, raketis jms.

## Tarvikud

Kirjeldus	Kirjeldus
TJEP-i liitumioonaku	TJEP-i puhastusvahend
TJEP-i akulaadija	Magnetiline kummitihend
TJEP-i kütuseelement, oranž/ punane rõngas	Safety A – kaablihoidik
TJEP-i aasta läbi kasutatav õli	Pikk magasin

## Vastavusdeklaratsioon

Meie;  
Basso Industry Corp., No. 24, 36th Rd., Taichung Industrial Zone,  
Taichung, Taiwan Hiina Vabariik

kinnitame omal vastutusel, et  
TJEP CP-40 GAS 3G

vastab direktiividele, nende muudatustele ning standarditele  
2006/42/EC (MSD), 2014/35/EU (LVD), 2014/30/EU (EMC), 2011/65/  
EU (RoHS), 2012/19/EU (WEEE) EN ISO 12100:2010, EN ISO  
11148-13:2018, EN 15895:2011+A1:2018(Annex D), EN ISO 28927-  
13:2022, EN 60745-1:2009+A11:2010, EN 60745-2-16:2010, EN IEC  
55014-1:2021, EN IEC 55014-2:2021, (lisada laadija puhul) EN 60335-  
1:2012+A15:2021, EN IEC 60335-2-29:2021+A1:2021 (lisada akupatareid  
puhul) EN 62133-2:2017+A1:2021

Volitatud kontakt ELIS tehnilise toimiku koostamiseks  
KYOCERA UNIMERCO Fastening A/S, Drejervej 2, DK-7451 Sunds, Tel:  
+45 97 14 14 40, Mr. Ebbe Homstrup

Seerianumbri leiate esilehelt.

Kuupäev: 26.02.2023



Kevin Lin  
Kvaliteedijuht, Basso Industry Corp., Taichung, Taiwan Hiina Vabariik

## Especificación de la herramienta

Modelo	TJEP CP-40 GAS 3G
N.º TJEP	100245
Naturaleza de la pieza	Superficie dura (hormigón o metal)
Longitud	432 mm
Anchura	130 mm
Altura	385 mm
Peso	3,90 kg
Disparos por carga	8.000
Disparos por pila de combustible	1.200
Diámetro, clavos	2,6 – 3,0 mm
Longitud, clavos	15 - 40 mm
Ángulo	0°
Tipo	Pasadores de hormigón; p. ej., TJEP CPX
$L_{PA}$	101,5 dB
$L_{WA}$	104,1 dB
$L_{PC}$	< 130 dB
Incertidumbre ( $L_{PA}/L_{WA}/L_{PC}$ )	3,0 dB
$^{*}hwz$	6,53 m/s <sup>2</sup>
Incertidumbre ( $^{*}hwz$ )	1,21 m/s <sup>2</sup>

Puesto que nuestras herramientas están sometidas a un proceso de desarrollo y mejora continuo, la información de esta sinopsis está sujeta a cambios sin previo aviso. Puede encontrar la información actualizada en [www.tjep.eu](http://www.tjep.eu)

## Aplicación de la herramienta

- Raíles de acero de cartón yeso, encofrado, etc.

## Accesorios

Descripción	Descripción
Batería de iones de litio TJEP	Limpiador TJEP
Cargador de batería TJEP	Sin marcas magnético
Pila de combustible TJEP, anillo naranja/rojo	Safety A - Portacables
Aceite multiuso TJEP	Cargador de clavos largo

## Declaración de conformidad

Por la presente,  
Basso Industry Corp., No. 24, 36th Rd., Taichung Industrial Zone,  
Taichung, Taiwán R.O.C.

declara bajo responsabilidad exclusiva que la  
TJEP CP-40 GAS 3G

cumple las directivas, sus modificaciones y las normas:  
2006/42/EC (MSD), 2014/35/EU (LVD), 2014/30/EU (EMC), 2011/65/  
EU (RoHS), 2012/19/EU (WEEE) EN ISO 12100:2010, EN ISO 11148-  
13:2018, EN 15895:2011+A1:2018(Annex D), EN ISO 28927-13:2022,  
EN 60745-1:2009+A11:2010, EN 60745-2-16:2010, EN IEC 55014-  
1:2021, EN IEC 55014-2:2021, (añadir para cargador) EN 60335-  
1:2012+A15:2021, EN IEC 60335-2-29:2021+A1:2021 (añadir para  
bloque de baterías) EN 62133-2:2017+A1:2021

Contacto autorizado en la UE para la compilación de la  
documentación técnica:  
KYOCERA UNIMERCO Fastening A/S, Drejervej 2, DK-7451 Sunds, Tel:  
+45 97 14 14 40, Sr. Ebbe Homstrup

El número de serie está indicado en la portada.

Fecha: 26/02/2023



Kevin Lin, Responsable de calidad, Basso Industry Corp., Taichung,  
Taiwán R.O.C.

**Työkälun tiedot**

Malli	TJEP CP-40 GAS 3G
TJEP-nro	100245
Työkappaleen luonne	Kova pinta (betoni tai metalli)
Pituus	432 mm
Leveys	130 mm
Korkeus	385 mm
Paino	3,90 kg
Laukaisut latausta kohden	8.000
Laukaisut kaasusäiliötä kohden	1.200
Naulojen halkaisija	2,6 – 3,0 mm
Naulojen pituus	15 - 40 mm
Kulma	0°
Tyyppi	Betoniset tapit, esim. TJEP CPX
L <sub>PA</sub>	101,5 dB
L <sub>WA</sub>	104,1 dB
L <sub>PC</sub>	< 130 dB
Epävarmuus (L <sub>PA</sub> /L <sub>WA</sub> /L <sub>PC</sub> )	3,0 dB
<sup>a</sup> hwz	6,53 m/s <sup>2</sup>
Epävarmuus ( <sup>a</sup> hwz)	1,21 m/s <sup>2</sup>

Koska kehitämme ja parannamme jatkuvasti työkalujamme, tämän yleiskäyttöön tarkoitetun työkalun tiedot voivat muuttua ilman erillistä ilmoitusta.

Päivitetty tiedot löytyvät osoitteesta [www.tjep.eu](http://www.tjep.eu)

**Työkälun käyttökohteet**

- Kipsilevyjen teräskiskot, muotit, jne.

**Lisätarvikkeet**

Kuvaus	Kuvaus
TJEP-litiumioniakku	TJEP-puhdistusaine
TJEP-akkulaturi	Magneettinen no-mark-ku-mivaste
TJEP-kaasusäiliö, oranssi/punainen rengas	Safety A - Kaapelin pidike
TJEP-all-season-öljy	Pitkä makasiini

**Vaatimustenmukaisuusvakuutus**

Me;  
Basso Industry Corp., No. 24, 36th Rd., Taichung Industrial Zone, Taichung, Taiwan R.O.C.

vakuutamme yksinomaisella vastuullamme, että;  
TJEP CP-40 GAS 3G

vastaa seuraavia direktiivejä, niiden muutettuja versioita ja standardeja;  
2006/42/EC (MSD), 2014/35/EU (LVD), 2014/30/EU (EMC), 2011/65/EU (RoHS), 2012/19/EU(WEEE) EN ISO 12100:2010, EN ISO 11148-13:2018, EN 15895:2011+A1:2018(Annex D), EN ISO 28927-13:2022, EN 60745-1:2009+A11:2010, EN 60745-2-16:2010, EN IEC 55014-1:2021, EN IEC 55014-2:2021, (lisää laturia varten) EN 60335-1:2012+A15:2021, EN IEC 60335-2-29:2021+A1:2021 (lisää akkua varten) EN 62133-2:2017+A1:2021

Tekninen tiedoston laatimiseen valtuutettu yhteyshenkilö EU:ssa;  
KYOCERA UNIMERCO Fastening A/S, Drejervej 2, DK-7451 Sunds, Puh.: +45 97 14 14 40, Ebbe Hornstrup

Sarjanumero on merkitty etusivulle.

Päivämäärä; 26.02.2023



Kevin Lin  
Quality Manager, asso Industry Corp., Taichung, Taiwan R.O.C.

**Spécification de l'outil**

Model	TJEP CP-40 GAS 3G
TJEP n°	100245
Nature de la pièce	Surface dure (béton ou métal)
Longueur	432 mm
Largeur	130 mm
Hauteur	385 mm
Poids	3,90 kg
Coups par charge	8.000
Coups par pile à combustible	1.200
Diamètre, clous	2,6 – 3,0 mm
Longueur, clous	15 - 40 mm
Angle	0°
Type	Pointes béton, par ex. TJEP CPX
L <sub>PA</sub>	101,5 dB
L <sub>WA</sub>	104,1 dB
L <sub>PC</sub>	< 130 dB
Incertitude (L <sub>PA</sub> /L <sub>WA</sub> /L <sub>PC</sub> )	3,0 dB
<sup>a</sup> hwz	6,53 m/s <sup>2</sup>
Incertitude ( <sup>a</sup> hwz)	1,21 m/s <sup>2</sup>

Comme nous développons et améliorons constamment nos outils, les informations contenues dans cet aperçu sont susceptibles d'être modifiées sans préavis. Des informations actualisées sont disponibles à l'adresse suivante : [www.tjep.fr](http://www.tjep.fr)

**Application de l'outil**

- Rails en acier pour cloison sèche, coffrage, etc.

**Accessoires**

Description	Description
TJEP Li-ion batterie	TJEP bombe spray nettoyant
TJEP chargeur	Notre embout de protection magnétique
TJEP cartouche de gaz, orange/rouge	Safety A - Porte-câble
L'huile toutes saisons TJEP	Magasin long

**Déclaration de conformité**

Nous,  
Basso Industry Corp., No. 24, 36th Rd., Taichung Industrial Zone, Taichung, Taiwan R.O.C.

déclarons sous notre seule responsabilité ce qui suit :  
TJEP CP-40 GAS 3G

est conforme à la (aux) directive(s), à ses (leurs) modifications et à ses (leurs) normes ;  
2006/42/EC (MSD), 2014/35/EU (LVD), 2014/30/EU (EMC), 2011/65/EU (RoHS), 2012/19/EU(WEEE) EN ISO 12100:2010, EN ISO 11148-13:2018, EN 15895:2011+A1:2018(Annex D), EN ISO 28927-13:2022, EN 60745-1:2009+A11:2010, EN 60745-2-16:2010, EN IEC 55014-1:2021, EN IEC 55014-2:2021, (ajout pour le chargeur) EN 60335-1:2012+A15:2021, EN IEC 60335-2-29:2021+A1:2021 (ajout pour la batterie) EN 62133-2:2017+A1:2021

Contact autorisé dans l'UE pour la constitution du dossier technique :  
KYOCERA UNIMERCO Fastening A/S, Drejervej 2, DK-7451 Sunds, Tél. : +45 97 14 14 40, M. Ebbe Hornstrup

Le numéro de série se trouve sur la première page.

Date : 26.02.2023



Kevin Lin, Responsable qualité, Basso Industry Corp., Taichung, Taiwan R.O.C.

## Προδιαγραφές εργαλείου

Μοντέλο	TJEP CP-40 GAS 3G
TJEP αρ.	100245
Φύση του τεμαχίου εργασίας	Σκληρή επιφάνεια (μπετόν ή μέταλλο)
Μήκος	432 mm
Πλάτος	130 mm
Ύψος	385 mm
Βάρος	3,90 kg
Βολές ανά φόρτιση	8.000
Βολές ανά φιάλη καυσίμου	1.200
Διάμετρος, καρφιά	2,6 – 3,0 mm
Μήκος, καρφιά	15 - 40 mm
Γωνία	0°
Τύπος	Καρφίτσες από σκυρόδεμα, π.χ. TJEP CPX
$L_{PA}$	101,5 dB
$L_{WA}$	104,1 dB
$L_{PC}$	< 130 dB
Αβεβαιότητα ( $L_{PA}/L_{WA}/L_{PC}$ )	3,0 dB
$^{*}hwz$	6,53 m/s <sup>2</sup>
Αβεβαιότητα ( $^{*}hwz$ )	1,21 m/s <sup>2</sup>

Καθώς αναπτύσσουμε και βελτιώνουμε συνεχώς τα εργαλεία μας, οι πληροφορίες που περιλαμβάνονται σε αυτήν την επισκόπηση μπορεί να αλλάξουν χωρίς προειδοποίηση. Μπορείτε να βρείτε ενημερωμένες πληροφορίες στη διεύθυνση [www.tjep.eu](http://www.tjep.eu)

## Εφαρμογή εργαλείου

- Γυψοσανίδες σε χαλύβδινες ράγες, προσωρινό ξυλότυπο κ.λπ.

## Παρελκόμενα

Περιγραφή	Περιγραφή
Μπαταρία ιόντων λιθίου TJEP	Καθαριστικό TJEP
Φορτιστής μπαταριών TJEP	Μαγνητικό no-mark
Φιάλη καυσίμου TJEP, πορτοκαλί/κόκκινος δακτύλιος	Safety A - Στήριγμα καλωδίου
Λάδι TJEP παντός καιρού	Μακρός γεμιστήρας

## Δήλωση συμμόρφωσης

Οι ακόλουθες εταιρείες: Basso Industry Corp., No. 24, 36th Rd., Taichung Industrial Zone, Taichung, Taiwan R.O.C.

δηλώνουμε με αποκλειστική μας ευθύνη ότι το TJEP CP-40 GAS 3G

συμμορφώνεται με τις οδηγίες, τις τροποποιήσεις και τα πρότυπα 2006/42/EC (MSD), 2014/35/EU (LVD), 2014/30/EU (EMC), 2011/65/EU (RoHS), 2012/19/EU (WEEE) EN ISO 12100:2010, EN ISO 11148-13:2018, EN 15895:2011+A1:2018(Annex D), EN ISO 28927-13:2022, EN 60745-1:2009+A11:2010, EN 60745-2-16:2010, EN IEC 55014-1:2021, EN IEC 55014-2:2021, (προσθήκη για φορτιστή) EN 60335-1:2012+A15:2021, EN IEC 60335-2-29:2021+A1:2021 (προσθήκη για συστοίχια μπαταριών) EN 62133-2:2017+A1:2021

Εξουσιοδοτημένος υπεύθυνος επικοινωνίας στην Ε.Ε. για τη σύνταξη του τεχνικού φακέλου: KYOCERA UNIMERCO Fastening A/S, Drejervej 2, DK-7451 Sunds, τηλ.: +45 97 14 14 40, K. Ebbe Hornstrup

Ο αριθμός σειράς αναγράφεται στην μπροστινή σελίδα.

Ημερομηνία: 26/02/2023



Kevin Lin  
Υπεύθυνος διασφάλισης ποιότητας, Basso Industry Corp.,  
Taichung, Taiwan R.O.C.

## Specifikacija alata

Model	TJEP CP-40 GAS 3G
TJEP br.	100245
Priroda obratka	Tvrda površina (beton ili metal)
Duljina	432 mm
Širina	130 mm
Visina	385 mm
Težina	3,90 kg
Okidanja po punjenju	8.000
Okidanja po gorivnoj čeliji	1.200
Promjer čavala	2,6 – 3,0 mm
Duljina čavala	15 - 40 mm
Kut	0°
Tip	Betonske igle, npr. TJEP CPX
$L_{PA}$	101,5 dB
$L_{WA}$	104,1 dB
$L_{PC}$	< 130 dB
Nepreciznost ( $L_{PA}/L_{WA}/L_{PC}$ )	3,0 dB
$^{*}hwz$	6,53 m/s <sup>2</sup>
Nepreciznost ( $^{*}hwz$ )	1,21 m/s <sup>2</sup>

Neprekidno razvijamo i poboljšavamo svoje alate, a informacije u ovom pregledu mogu se mijenjati bez prethodne obavijesti. *Ažurirane informacije dostupne su na [www.tjep.eu](http://www.tjep.eu)*

## Primjena alata

- Čelične vodilice za suhi zid, postavljanje oplate, itd.

## Pribor

Opis	Opis
TJEP litij-ionska baterija	TJEP sredstvo za čišćenje
TJEP punjač baterije	Magnetni dio za zaštitu od tragova
TJEP gorivna čelija, narančasti/crveni prsten	Safety A - Držač kabela
TJEP ulje za sva godišnja doba	Dugačak magazin

## Izjava o sukladnosti

Mi, Basso Industry Corp., No. 24, 36th Rd., Taichung Industrial Zone, Taichung, Taiwan R.O.C.

izjavljujemo pod vlastitom odgovornošću da TJEP CP-40 GAS 3G

ispunjava zahtjeve direktiva, njihovih dopuna i standarda 2006/42/EC (MSD), 2014/35/EU (LVD), 2014/30/EU (EMC), 2011/65/EU (RoHS), 2012/19/EU (WEEE) EN ISO 12100:2010, EN ISO 11148-13:2018, EN 15895:2011+A1:2018(Annex D), EN ISO 28927-13:2022, EN 60745-1:2009+A11:2010, EN 60745-2-16:2010, EN IEC 55014-1:2021, EN IEC 55014-2:2021, (dodatak za punjač) EN 60335-1:2012+A15:2021, EN IEC 60335-2-29:2021+A1:2021 (dodatak za baterijski modul) EN 62133-2:2017+A1:2021

Ovlaštena osoba u Europskoj uniji za sastavljanje tehničke dokumentacije  
KYOCERA UNIMERCO Fastening A/S, Drejervej 2, DK-7451 Sunds, Tel.: +45 97 14 14 40, g. Ebbe Hornstrup

Serijski broj nalazi se na prednjoj stranici.

Datum; 26.02.2023



Kevin Lin, Voditelj odjela za kvalitetu, Basso Industry Corp.,  
Taichung, Taiwan R.O.C.



## Szerszámspecifikáció

Modell	TJEP CP-40 GAS 3G
TJEP sz.	100245
A munkadarab jellege	Kemény felület (beton vagy fém)
Hosszúság	432 mm
Szélesség	130 mm
Magasság	385 mm
Tömeg	3,90 kg
Lövés/töltet	8.000
Lövés/üzemanyagcella	1.200
Átmérő, szögek	2,6 – 3,0 mm
Hosszúság, szögek	15 - 40 mm
Szög	0°
Típus	Betoncsapok, pl. TJEP CPX
$L_{PA}$	101,5 dB
$L_{WA}$	104,1 dB
$L_{PC}$	< 130 dB
Bizonytalanság ( $L_{PA}/L_{WA}/L_{PC}$ )	3,0 dB
$^{*}hwz$	6,53 m/s <sup>2</sup>
Bizonytalanság ( $^{*}hwz$ )	1,21 m/s <sup>2</sup>

Mivel szerszámainkat folyamatosan fejlesztjük és javítjuk, a jelen áttekintésben szereplő információk előzetes értesítés nélkül változhatnak. A friss információk megtalálhatók itt: [www.tjep.eu](http://www.tjep.eu)

## Szerszámalkalmazás

- Gipszkarton acél sínek, redőnyök stb.

## Tartozékok

Leírás	Leírás
TJEP Li-ion akkumulátor	TJEP tisztító
TJEP akkumulátortöltő	Mágneses jelölés
TJEP üzemanyagcella, narancssárga/piros gyűrű	Safety A - Kábeltartó
TJEP négyévszakos olaj	Hosszú tár

## Megfelelőségi nyilatkozat

Vállalatunk, a Basso Industry Corp., No. 24, 36th Rd., Taichung Industrial Zone, Taichung, Tajvan R.O.C.

saját felelősségünk tudatában nyilatkozunk, hogy TJEP CP-40 GAS 3G

megfelel az irányelv(ek)nek, azok módosításának (módosításainak) és a szabvány(ok)nak 2006/42/EC (MSD), 2014/35/EU (LVD), 2014/30/EU (EMC), 2011/65/EU (RoHS), 2012/19/EU (WEEE) EN ISO 12100:2010, EN ISO 11148-13:2018, EN 15895:2011+A1:2018(Annex D), EN ISO 28927-13:2022, EN 60745-1:2009+A11:2010, EN 60745-2-16:2010, EN IEC 55014-1:2021, EN IEC 55014-2:2021, (töltés esetén hozzáadandó) EN 60335-1:2012+A15:2021, EN IEC 60335-2-29:2021+A1:2021 (akkumulátor esetén hozzáadandó) EN 62133-2:2017+A1:2021

A műszaki fájlok összeállítását végző hivatalos képviselő az EU-ban KYOCERA UNIMERCO Fastening A/S, Drejervej 2, DK-7451 Sunds, Tel: +45 97 14 14 40, Ebbe Hornstrup

A sorozatszám az előlapon található.

Dátum; 2023. 02. 26

Kevin Lin, Minőségügyi menedzser, Basso Industry Corp., Taichung, Tajvan R.O.C.

## Tæknilforskriftir

Tegund	TJEP CP-40 GAS 3G
TJEP-nr.	100245
Eðli vinnustykkis	Harð yfirborð (steypa eða málmur)
Lengd	432 mm
Breidd	130 mm
Hæð	385 mm
Þyngd	3,90 kg
Strokur á hleðslu	8.000
Skot á efnarafal	1.200
Þvermál, steinsteypur pinnar	2,6 – 3,0 mm
Lengd, steinsteypur pinnar	15 - 40 mm
Horn	0°
Gerð	Steinsteypur pinnar, þ.e. TJEP CPX
$L_{PA}$	101,5 dB
$L_{WA}$	104,1 dB
$L_{PC}$	< 130 dB
Óvissa ( $L_{PA}/L_{WA}/L_{PC}$ )	3,0 dB
$^{*}hwz$	6,53 m/s <sup>2</sup>
Óvissa ( $^{*}hwz$ )	1,21 m/s <sup>2</sup>

Þar sem við erum stöðugt að þróa og endurbæta vörur okkar, geta upplýsingarnar í þessu yfirliti breyst án fyrirvara. Uppfærðar upplýsingar er að finna á [www.tjep.eu](http://www.tjep.eu)

## Notkun verkfæris

- Stálteinar á gífsvegg, mót o.s.frv.

## Aukahlutir

Lýsing	Lýsing
TJEP Li-Ion-rafhlaða	TJEP-hreinsir
TJEP-hleðslutæki	Segulmagnað nei-merki
TJEP-efnarafali, rauðgulur/rauður hringur	Safety A - Snúruhaldari
TJEP-ólía fyrir allar árstíoir	Langt hylki

## Samræmisýfirlýsing

Við; Basso Industry Corp., No. 24, 36th Rd., Taichung Industrial Zone, Taichung, Taívan

lýsum yfir samkvæmt eigin ábyrgð að; TJEP CP-40 GAS 3G

er í samræmi við tilskipun/tilskipanir, breytingu/breytingar og staðal/staðla;

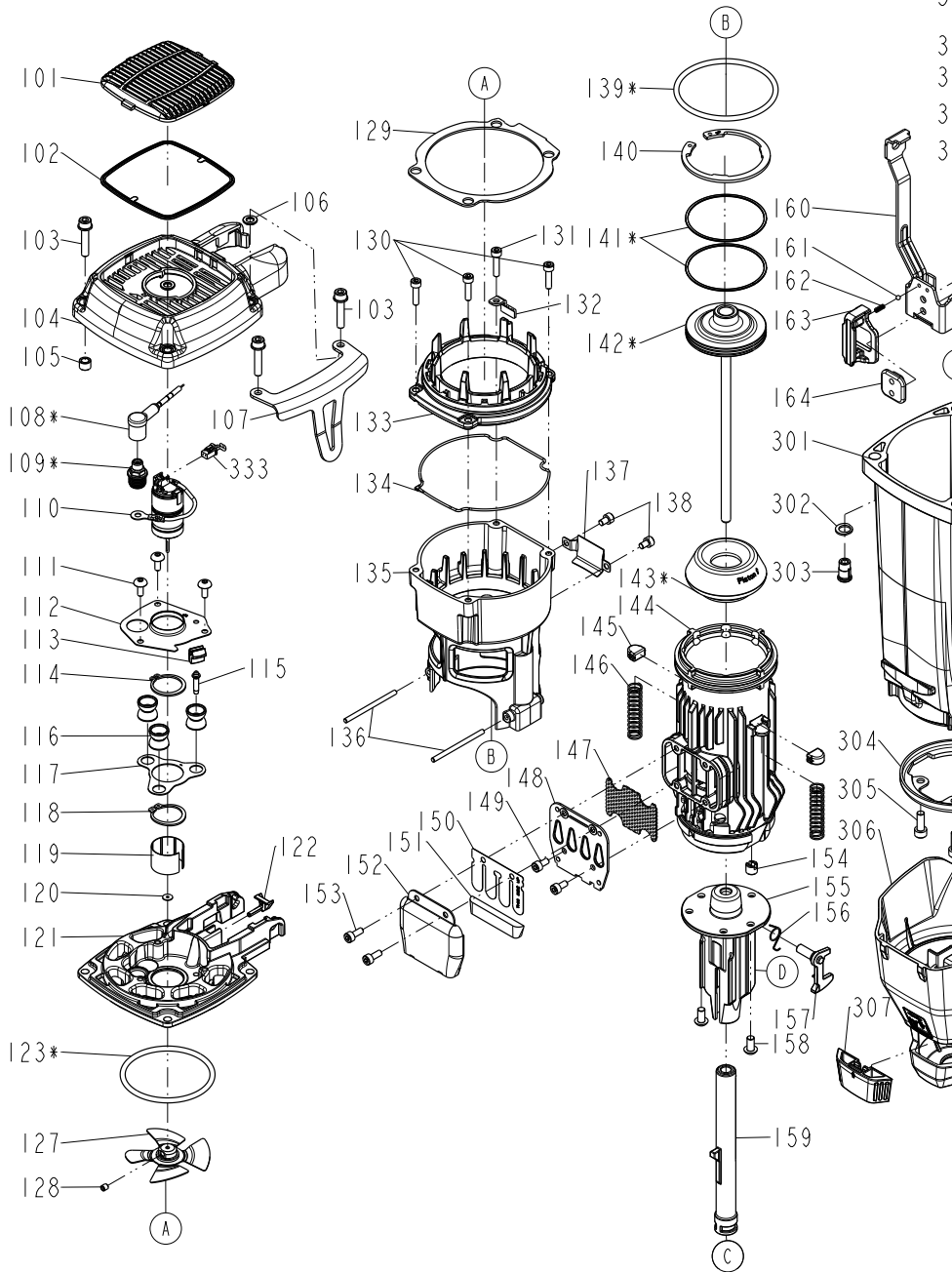
2006/42/EC (MSD), 2014/35/EU (LVD), 2014/30/EU (EMC), 2011/65/EU (RoHS), 2012/19/EU (WEEE) EN ISO 12100:2010, EN ISO 11148-13:2018, EN 15895:2011+A1:2018(Annex D), EN ISO 28927-13:2022, EN 60745-1:2009+A11:2010, EN 60745-2-16:2010, EN IEC 55014-1:2021, EN IEC 55014-2:2021, (bæta við fyrir hleðslutæki) EN 60335-1:2012+A15:2021, EN IEC 60335-2-29:2021+A1:2021 (bæta við fyrir rafhlödupakka) EN 62133-2:2017+A1:2021

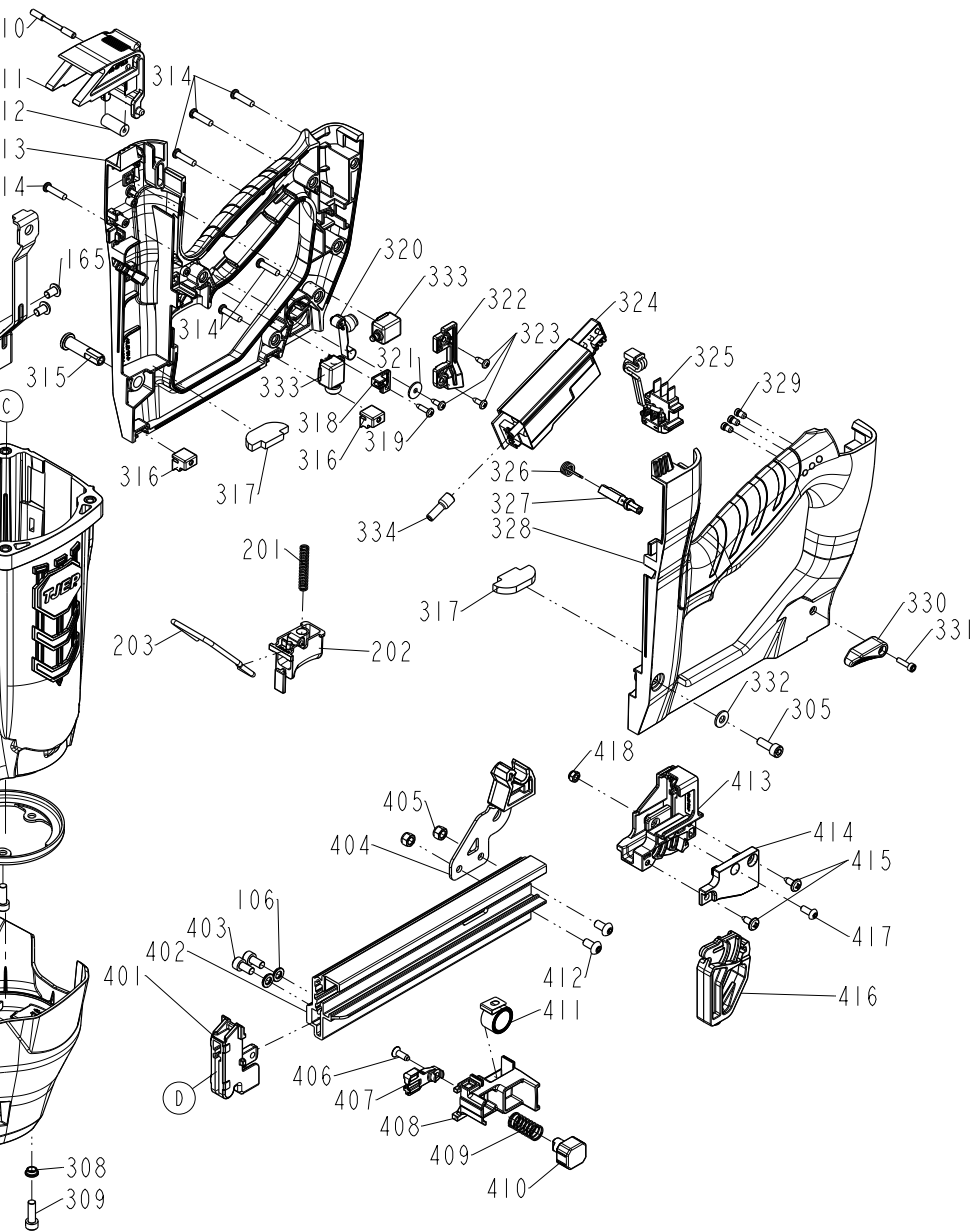
Viðurkennnd tengiliður í ESB til að setja saman tækniskjölín; KYOCERA UNIMERCO Fastening A/S, Drejervej 2, DK-7451 Sunds, sími: +45 97 14 14 40, Mr. Ebbe Hornstrup

Raðnúmer er að finna á forsiðunni.

Dagsetning; 26.02.2023

Kevin Lin  
Gæðastjóri, Basso Industry Corp., Taichung, Taívan





**Spare part list – TJEP CP-40 GAS 3G**

ITEM NO.	PART NO.	DESCRIPTION
101	11371-1154704-1	DEFLECTOR
102	1121N-1150002-1	FILTER UNIT
103	2040100-03130-5	BOLT W/FLAT WASHER
104	11369-115A201-1	CAP
105	1136P-1154701-1	COLLAR
106	2040201-03050-0	FLAT WASHER
107	1133D-1274703-1	BELT HOOK
108	11216-1150002-6	HIGH VOLTAGE CABLE SET
109	1120D-1154701-1	SPARKLER
110	1120N-1150003-1	MOTOR UNIT
111	2040102-02043-5	HALF ROUND HD.HEX.BOLT
112	1131J-1154701-1	POSITIONING SHEET
113	1136H-1154704-1	GROUND WIRE BRACKET
114	2040301-17010-0	C - RING
115	113CK-1150001-1	POSITIONING SHAFT
116	1134W-1154706-1	FEED BUMPER
117	1133X-1150001-1	SPACER
118	2040301-25010-0	C - RING
119	11398-1150002-1	SLEEVE MOTOR
120	11380-1150001-1	WASHER-MOTOR SHAFT
121	1139U-1270001-1	END CAP-COMBUSTION CHAMBER
122	113A6-1151101-3	FUEL STEM ADAPTER
123	2041108-06132-0	O - RING
127	1120C-1150001-2	COOLING FAN ASSEMBLY
128	2040104-02010-5	HEX.SOC.HD.SCREW
129	1133X-1154702-1	SPACER
130	2040101-02080-4	HEX.SOC.HD.BOLT
131	2040101-02090-0	HEX.SOC.HD.BOLT
132	1135B-1150002-2	GUIDE
133	113AE-1150002-2	UPPER COMBUSTION CHAMBER
134	1132M-1150901-1	PACKING
135	1139V-1150002-3	COMBUSTION CHAMBER
136	1131K-1150001-1	PIN
137	1139B-1150001-2	WASHER
138	2040101-02020-2	HEX.SOC.HD.BOLT
139	2041104-07064-0	O-RING
140	2040300-14010-3	C - RING
141	11350-1274701-1	PISTON RING
142	11204-1270010-1	DRIVER UNIT
143	11327-1154701-1	BUMPER
144	11320-1270004-2	CYLINDER

ITEM NO.	PART NO.	DESCRIPTION
145	1134W-1154705-1	BUMPER-COMBUSTION CHAMBER
146	11337-1154701-1	SAFETY SPRING
147	1139W-1150001-2	EXHAUST MESH PLATE
148	113A0-1150001-1	EXHAUST BAFFLE
149	2040101-02030-0	HEX.SOC.HD.BOLT
150	1139X-1150001-2	REED VALVE
151	1139L-1150001-1	CLEANER
152	113A3-1150001-2	DEFLECTOR
153	2040101-02040-0	HEX.SOC.HD.BOLT
154	2041002-03010-0	SELF-TAPPING SLEEVE
155	11382-1274713-1	NOSE PIECE
156	11315-1270001-1	SPRING A
157	113CL-1274702-1	STOPPER
158	2040102-03020-2	HALF ROUND HD.HEX.BOLT
159	11331-1274720-3	SAFETY A
160	11332-1274703-3	SAFETY B
161	2040800-01010-0	STEEL BALL
162	1137T-1270001-1	SPRING
163	11352-1270001-2	DRIVER GUIDE COVER A
164	11353-1270001-1	DRIVER GUIDE COVER B
165	2040102-03130-6	HALF ROUND HD.HEX.BOLT
201	11319-1154701-1	SPRING
202	11316-127A201-2	TRIGGER
203	11335-1270002-1	SAFETY
301	11384-1274701-1	GUN BODY
302	11380-1154702-1	WASHER CAP
303	11398-1150005-1	CAP NUT
304	11323-1274720-1	CYLINDER BRACKET
305	2040101-03060-2	HEX.SOC.HD.BOLT
306	1137A-1274707-1	SAFETY COVER
307	1138B-1276101-2	GLOVE
308	11398-1274705-1	LATCH SPRING BUSHING
309	2040101-03070-2	HEX.SOC.HD.BOLT
310	11325-1154702-1	PIN-FUEL ACTUATOR
311	113A7-1154701-3	FUEL ACTUATOR
312	11398-1154701-1	BUSH-FUEL ACTUATOR
313	11233-1274749-1	HANDLE A UNIT
314	2040107-02040-0	TAP BOLT
315	11325-1154701-2	HANDLE BOLT
316	1134W-1274704-1	FEED BUMPER
317	1138W-1270002-1	SPACER
318	11323-1274717-2	BRACKET UNIT

ITEM NO.	PART NO.	DESCRIPTION
319	2040108-01040-6	SELF TAPPING BOLT
320	1120R-1270001-1	MOTOR FAN SWITCH LEVER UNIT
321	2040201-01040-0	FLAT WASHER
322	11323-1274719-1	POSITIONING SHEET
323	2040108-01020-5	SELF TAPPING BOLT
324	1120G-1150015-4	PCB ASSEMBLY
325	1122Y-1270001-1	CONNECTOR UNIT
326	11315-1270002-1	SPRING A
327	113AK-1274702-1	STOPPER
328	11233-1274750-1	HANDLE B UNIT
329	113AP-1150003-1	LED COVER
330	1137X-1276101-1	WRENCH
331	2040101-01010-0	HEX.SOC.HD.BOLT
332	2040201-03040-0	FLAT WASHER
333	1122B-1150007-1	MOTOR CABLE
334	113EJ-1150001-1	INSULATING SLEEVE
401	11303-1274705-1	DRIVER GUIDE
402	11389-1274728-1	MAGAZINE A
403	2040101-03040-2	HEX.SOC.HD.BOLT
404	11275-1274713-1	BRACKET UNIT
405	2040500-03010-0	LOCK NUT
406	2040107-02111-0	TAP BOLT
407	11363-1274709-1	PUSHER
408	1136E-1274705-1	PROTECTING HOOD COVER
409	11319-1250001-1	SPRING
410	113DX-1276101-1	Pusher Button
411	11372-1094701-1	SPRING
412	2040102-03020-0	HALF ROUND HD.HEX.BOLT
413	11390-127A202-1	PROTECTING HOOD COVER
414	113AT-127A201-1	DOOR
415	2040107-02190-0	TAP BOLT
416	11261-1274704-1	GUIDE BULB UNIT
417	2040102-02040-0	HALF ROUND HD.HEX.BOLT
418	2040500-02010-0	LOCK NUT

## Specifiche dell'utensile

Modello	TJEP CP-40 GAS 3G
TJEP n.	100245
Natura del pezzo	Superficie dura (cemento o metallo)
Lunghezza	432 mm
Larghezza	130 mm
Altezza	385 mm
Peso	3,90 kg
Colpi per carica	8.000
Colpi per cartuccia a gas	1.200
Diametro chiodi	2,6 – 3,0 mm
Lunghezza chiodi	15 - 40 mm
Angolo	0°
Tipo	Perni in cemento, ad esempio TJEP CPX
$L_{PA}$	101,5 dB
$L_{WA}$	104,1 dB
$L_{PC}$	< 130 dB
Tolleranza ( $L_{PA}/L_{WA}/L_{PC}$ )	3,0 dB
$^{*}hwz$	6,53 m/s <sup>2</sup>
Tolleranza ( $^{*}hwz$ )	1,21 m/s <sup>2</sup>

In un'ottica di continuo sviluppo e miglioramento degli utensili, le informazioni qui contenute possono essere modificate senza preavviso. Le informazioni aggiornate sono disponibili sul sito [www.tjep.eu](http://www.tjep.eu)

## Applicazioni dell'utensile

- Guide in acciaio per cartongesso, casseforme ecc.

## Accessori

Descrizione	Descrizione
Batteria agli ioni di litio TJEP	Detergente TJEP
Caricabatterie TJEP	No-mark magnetico
Cartuccia gas TJEP, fascia arancione/rossa	Safety A - Fermacavo
Olio all-season TJEP	Caricatore lungo

## Dichiarazione di conformità

L'azienda  
Basso Industry Corp., No. 24, 36th Rd., Taichung Industrial Zone,  
Taichung, Taiwan R.O.C.

dichiara sotto la sua esclusiva responsabilità che il prodotto  
TJEP CP-40 GAS 3G

è conforme alle direttive, alle relative modifiche e alle norme  
2006/42/EC (MSD), 2014/35/EU (LVD), 2014/30/EU (EMC), 2011/65/  
EU (RoHS), 2012/19/EU (WEEE) EN ISO 12100:2010, EN ISO  
11148-13:2018, EN 15895:2011+A1:2018(Annex D), EN ISO 28927-  
13:2022, EN 60745-1:2009+A11:2010, EN 60745-2-16:2010, EN IEC  
55014-1:2021, EN IEC 55014-2:2021, (aggiunta per caricabatterie) EN  
60335-1:2012+A15:2021, EN IEC 60335-2-29:2021+A1:2021 (aggiunta  
per pacco batterie) EN 62133-2:2017+A1:2021

Contatto autorizzato alla compilazione del Dossier tecnico nell'UE:  
KYOCERA UNIMERCO Fastening A/S, Drejervej 2, DK-7451 Sunds,  
Tel: +45 97 14 14 40, Mr. Ebbe Hornstrup

Il numero di serie è riportato sulla pagina di copertina.

Data: 02/26/2023



Kevin Lin  
Quality Manager, Basso Industry Corp., Taichung, Taiwan R.O.C.

## Įrankio specifikacija

Modelis	TJEP CP-40 GAS 3G
TJEP nr.	100245
Ruošinio pobūdis	Kietas paviršius (betonas arba metalas)
Ilgis	432 mm
Plotis	130 mm
Aukštis	385 mm
Svoris	3,90 kg
Šūviai su viena įkrova	8.000
Šūviai vienam kuro elementui	1.200
Skersmuo, vinys	2,6 – 3,0 mm
Ilgis, vinys	15 - 40 mm
Kampas	0°
Tipas	Betoniniai kaiščiai, pvz., TJEP CPX
$L_{PA}$	101,5 dB
$L_{WA}$	104,1 dB
$L_{PC}$	< 130 dB
Neapibrėžtis ( $L_{PA}/L_{WA}/L_{PC}$ )	3,0 dB
$^{*}hwz$	6,53 m/s <sup>2</sup>
Neapibrėžtis ( $^{*}hwz$ )	1,21 m/s <sup>2</sup>

Nuolat kuriame ir tobuliname savo įrankius, todėl šioje apžvalgoje pateikiama informacija gali būti keičiama iš anksto neįspėjus. Atnaujintą informaciją galite rasti [www.tjep.eu](http://www.tjep.eu)

## Įrankio taikymas

- Gipskartonio plokščių plieniniai bėgeliai, klojiniai ir kt.

## Priedai

Aprašymas	Aprašymas
TJEP ličio jonų akumuliatorius	TJEP valytuvas
TJEP akumuliatoriaus įkroviklis	Magnetinis ženklas „Negalima“
TJEP degalų elementas, oranžinis/raudonas žiedas	Safety A – Laido laikiklis
TJEP universali alyva	Ilgą apkabą

## Atitikties deklaracija

Mes,  
Basso Industry Corp., No. 24, 36th Rd., Taichung Industrial Zone,  
Taichung, Taivanas R.O.C.

prisiimdami visą atsakomybę pareiškiame, kad  
TJEP CP-40 GAS 3G

atitinka direktyvą (-as), jos pakeitimą (-us) ir standartą (-us);  
2006/42/EC (MSD), 2014/35/EU (LVD), 2014/30/EU (EMC), 2011/65/  
EU (RoHS), 2012/19/EU (WEEE) EN ISO 12100:2010, EN ISO  
11148-13:2018, EN 15895:2011+A1:2018(Annex D), EN ISO 28927-  
13:2022, EN 60745-1:2009+A11:2010, EN 60745-2-16:2010, EN  
IEC 55014-1:2021, EN IEC 55014-2:2021, (pridėti įkrovikliui) EN  
60335-1:2012+A15:2021, EN IEC 60335-2-29:2021+A1:2021 (pridėti  
akumuliatoriaus pakuotei) EN 62133-2:2017+A1:2021

Įgaliotasis atstovas ES, atsakingas už techninės bylos pildymą:  
„KYOCERA UNIMERCO Fastening A/S“, Drejervej 2, DK-7451  
Sundsas, tel. +45 97 14 14 40, p. Ebbe Hornstrup

Serijos numerį galite rasti pirmame puslapyje.

Data: 2023-26-02



Kevin Lin  
Kokybės vadovas, Basso Industry Corp., Taichung, Taivanas R.O.C.

**Darbarika specifikācijas**

Modelis	TJEP CP-40 GAS 3G
TJEP Nr.	100245
Apstrādājāmās detaļas veids	Cieta virsma (betona vai metāla)
Garums	432 mm
Platums	130 mm
Augstums	385 mm
Svars	3,90 kg
Šāvienu ar vienu uzlādi	8.000
Šāvienu ar vienu kurināmo elementu	1.200
Diametrs, naglu	2,6 – 3,0 mm
Garums, naglu	15 - 40 mm
Leņķis	0°
Tips	Betona tapas, piemēram, TJEP CPX
L <sub>PA</sub>	101,5 dB
L <sub>WA</sub>	104,1 dB
L <sub>PC</sub>	< 130 dB
Nenoteiktība (L <sub>PA</sub> /L <sub>WA</sub> /L <sub>PC</sub> )	3,0 dB
<sup>a</sup> hwz	6,53 m/s <sup>2</sup>
Nenoteiktība ( <sup>a</sup> hwz)	1,21 m/s <sup>2</sup>

Tā kā mēs nepārtraukti attīstām un uzlabojam darbarikus, šajā pārskatā ietvertā informācija var tikt mainīta bez iepriekšēja paziņojuma. Atjauninātā informācija ir pieejama vietnē [www.tjep.eu](http://www.tjep.eu).

**Darbarika pielietojums**

- Apmetuma tērauda margas, ribojums u. c.

**Piederumi**

Apraksts	Apraksts
TJEP litiņa jonu akumulators	TJEP tīrīšanas līdzeklis
TJEP akumulatora lādētājs	Magnētiskais stobra uzgalis
TJEP kurināmais elements, oranžs/sarkans gredzens	Safety A – kabeļa turētājs
TJEP vissezonas eļļa	Garā magazīna

**Atbilstības deklarācija**

Mēs,  
Basso Industry Corp., No. 24, 36th Rd., Taichung Industrial Zone,  
Taichung, Taiwan R.O.C.

uzņemoties pilnu atbildību, deklarējam, ka  
TJEP CP-40 GAS 3G

atbilst direktīvai(-ām), to grozījumiem un standartiem  
2006/42/EC (MSD), 2014/35/EU (LVD), 2014/30/EU (EMC), 2011/65/  
EU (RoHS), 2012/19/EU (WEEE) EN ISO 12100:2010, EN ISO  
11148-13:2018, EN 15895:2011+A1:2018(Annex D), EN ISO 28927-  
13:2022, EN 60745-1:2009+A11:2010, EN 60745-2-16:2010, EN  
IEC 55014-1:2021, EN IEC 55014-2:2021, (pievienot lādētājam) EN  
60335-1:2012+A15:2021, EN IEC 60335-2-29:2021+A1:2021 (pievienot  
akumulatora blokam) EN 62133-2:2017+A1:2021

Pilnvarotā kontaktpersona ES tehniskā faila sagatavošanai:  
KYOCERA UNIMERCO Fastening A/S, Drejervej 2, DK-7451 Sunds,  
Tālr.: +45 97 14 14 40, Ebe Hornstrups [Ebbe Hornstrup]

Sērijas numurs ir norādīts pirmajā lapā.

Datums, 26.02.2023



Kevin Lin  
Kvalitātes vadītājs, Basso Industry Corp., Taichung, Taiwan R.O.C.

**Specifikazzjoni tal-ghodda**

Mudell	TJEP CP-40 GAS 3G
Nru. tat-TJEP	100245
Natura tal-biċċa tax-xoghol	Wiċċ iebees (konkrit jew metall)
Tul	432 mm
Wisa'	130 mm
Gholi	385 mm
Piż	3,90 kg
Frugħ għal kull ċarġ	8.000
Frugħ għal kull ċellula tal-fjuwil	1.200
Dijametru, imsiemer	2,6 – 3,0 mm
Tul, imsiemer	15 - 40 mm
Angolu	0°
Tip	Labar tal-konkrit, ež. TJEP CPX
L <sub>PA</sub>	101,5 dB
L <sub>WA</sub>	104,1 dB
L <sub>PC</sub>	< 130 dB
Inċertezza (L <sub>PA</sub> /L <sub>WA</sub> /L <sub>PC</sub> )	3,0 dB
<sup>a</sup> hwz	6,53 m/s <sup>2</sup>
Inċertezza ( <sup>a</sup> hwz)	1,21 m/s <sup>2</sup>

Peress li qed niżviluppaw u nteġbu l-ghodda tagħna b' mod kostanti, l-informazzjoni f'din il-harsa ġenerali hija soġġetta għal bida mingħajr avviz. Informazzjoni agġornata tista' tinstab fuq [www.tjep.eu](http://www.tjep.eu)

**Applikazzjoni tal-ghodda**

- Folji tal-ġibs fl-istrixxi tal-azzar, xaters eċċ.

**Aċċessorji**

Deskrizzjoni	Deskrizzjoni
Batterija Li-Jon tat-TJEP	Apparat għat-tindif tat-TJEP
Ċarġer tal-batterija tat-TJEP	Sinjal manjetiku ta' ebda marka
Ċellula tal-fjuwil tat-TJEP, ċirku oranġjo/ahmar	Safety A - Holder tal-kejbil
Żejt tal-istaġun kollu tat-TJEP	Kompartiment twil

**Dikjarazzjoni tal-konformità**

Aħna;  
Basso Industry Corp., Nru 24, 36th Rd., Taichung Industrial Zone,  
Taichung, Il-Tajwan R.O.C.

niddikjaraw taht ir-responsabbiltà unika tagħna li:  
TJEP CP-40 GAS 3G

jikkonforma mad-direttiva(i), l-emenda(i) u l-istandard(s) tiegħu;  
2006/42/EC (MSD), 2014/35/EU (LVD), 2014/30/EU (EMC),  
2011/65/EU (RoHS), 2012/19/EU (WEEE) EN ISO 12100:2010,  
EN ISO 11148-13:2018, EN 15895:2011+A1:2018(Annex D),  
EN ISO 28927-13:2022, EN 60745-1:2009+A11:2010, EN  
60745-2-16:2010, EN IEC 55014-1:2021, EN IEC 55014-2:2021,  
(żid għal ċarġer) EN 60335-1:2012+A15:2021, EN IEC 60335-  
2-29:2021+A1:2021 (żid għal pakkett tal-batteriji) EN 62133-  
2:2017+A1:2021

Kuntakt awtorizzat fl-UE biex jiġi kkumpilat il-Fajl Tekniku:  
KYOCERA UNIMERCO Fastening A/S, Drejervej 2, DK-7451 Sunds,  
Tel.: +45 97 14 14 40, is-Sur Ebbe Hornstrup

In-numru tas-serje jista' jinstab fuq il-paġna ta' quddiem.

Data; 26.02.2023



Kevin Lin, Maniġer tal-kwalità, Basso Industry Corp., Taichung,  
Il-Tajwan R.O.C.

**Technische specificaties**

Model	TJEP CP-40 GAS 3G
TJEP nr.	100245
Aard van het werkstuk	Harde ondergrond (beton of metaal)
Lengte	432 mm
Breedte	130 mm
Hoogte	385 mm
Gewicht	3,90 kg
Schoten per charge	8.000
Schoten per brandstofcel	1.200
Diameter, spijkers	2,6 – 3,0 mm
Lengte, spijkers	15 - 40 mm
Hoek	0°
Type	Beton pins, bijv. TJEP CPX
$L_{PA}$	101,5 dB
$L_{WA}$	104,1 dB
$L_{PC}$	< 130 dB
Onzekerheid ( $L_{PA}/L_{WA}/L_{PC}$ )	3,0 dB
$a_{hwz}$	6,53 m/s <sup>2</sup>
Onzekerheid ( $a_{hwz}$ )	1,21 m/s <sup>2</sup>

Aangezien wij onze producten voortdurend doortwikkelen en verbeteren, kan de informatie in dit overzicht zonder voorafgaande kennisgeving worden gewijzigd. Actuele informatie is te vinden op [www.tjep-benelux.nl](http://www.tjep-benelux.nl)

**Gebruik van het gereedschap**

- Stalen rails voor gipsplaat, bekisting, enz.

**Accessoires**

Omschrijving	Omschrijving
TJEPLI-ion batterij	TJEP schoonmaakmiddel
TJEP batterij oplader	Magnetisch neusstuk
TJEP gaspatroon, oranje/ rode ring	Safety A - Kabelhouder
TJEP alle seizoenen olie	Lang magazijn

**Verklaring van overeenstemming**

Wij:  
Basso Industry Corp., No. 24, 36th Rd., Taichung Industrial Zone,  
Taichung, Taiwan R.O.C.

verklaren geheel onder eigen verantwoordelijkheid dat de:  
TJEP CP-40 GAS 3G

in overeenstemming is met de richtlijn(en), de wijziging(en) en de norm(en);  
2006/42/EC (MSD), 2014/35/EU (LVD), 2014/30/EU (EMC), 2011/65/EU (RoHS), 2012/19/EU (WEEE) EN ISO 12100:2010, EN ISO 11148-13:2018, EN 15895:2011+A1:2018(Annex D), EN ISO 28927-13:2022, EN 60745-1:2009+A11:2010, EN 60745-2-16:2010, EN IEC 55014-1:2021, EN IEC 55014-2:2021, (toevoegen voor acculader) EN 60335-1:2012+A15:2021, EN IEC 60335-2-29:2021+A1:2021 (toevoegen voor accupakket) EN 62133-2:2017+A1:2021

Geautoriseerde contactpersoon in de EU om het Technisch Dossier samen te stellen;  
KYOCERA UNIMERCŌ Fastening A/S, Drejervej 2, DK-7451 Sunds,  
Tel: +45 97 14 14 40, dhr. Ebbe Hornstrup

Het serienummer staat op het titelblad.

Datum: 26-02-2023



Kevin Lin  
Kwaliteitsmanager, Basso Industry Corp., Taichung, Taiwan R.O.C.

**Tekniske spesifikasjoner**

Modell	TJEP CP-40 GAS 3G
TJEP-nr.	100245
Arbeidsstykkets art	Hard overflate (betong eller metall)
Lengde	432 mm
Bredde	130 mm
Høyde	385 mm
Vekt	3,90 kg
Skudd per lading	8.000
Skudd per ladecelle	1.200
Diameter, spiker	2,6 – 3,0 mm
Lengde, spiker	15 - 40 mm
Vinkel	0°
Type	Betongspiker, f.eks. TJEP CPX
$L_{PA}$	101,5 dB
$L_{WA}$	104,1 dB
$L_{PC}$	< 130 dB
Usikkerhet ( $L_{PA}/L_{WA}/L_{PC}$ )	3,0 dB
$a_{hwz}$	6,53 m/s <sup>2</sup>
Usikkerhet ( $a_{hwz}$ )	1,21 m/s <sup>2</sup>

For di kontinuerlig utvikler og forbedrer produktene våre, kan informasjonen i denne oversikten bli endret uten varsel.  
Du finner oppdatert informasjon på [www.tjep.no](http://www.tjep.no)

**Verktøybruk**

- Stålskinner for gipsplater, forskaling m.m.

**Tilbehør**

Beskrivelse	Beskrivelse
TJEP Li-Ion batteri	TJEP resenspray
TJEP batterioplader	Magnetisk nesebeskytter
TJEP gaspatron, oransje/ rød ring	Sikring A - kabelholder
TJEP helårsolje	Langt magasin

**Samsvarserklæring**

Vi:  
Basso Industry Corp., No. 24, 36th Rd., Taichung Industrial Zone,  
Taichung, Taiwan R.O.C.

erklærer under eget ansvar at:  
TJEP CP-40 GAS 3G

er i samsvar med direktivet(-ene), endringen(e) og standard(ene);  
2006/42/EC (MSD), 2014/35/EU (LVD), 2014/30/EU (EMC), 2011/65/EU (RoHS), 2012/19/EU (WEEE) EN ISO 12100:2010, EN ISO 11148-13:2018, EN 15895:2011+A1:2018(Annex D), EN ISO 28927-13:2022, EN 60745-1:2009+A11:2010, EN 60745-2-16:2010, EN IEC 55014-1:2021, EN IEC 55014-2:2021, (legg til for lader) EN 60335-1:2012+A15:2021, EN IEC 60335-2-29:2021+A1:2021 (legg til for batteripakke) EN 62133-2:2017+A1:2021

Autorisert kontakt i EU for å sette sammen den tekniske filen:  
KYOCERA UNIMERCŌ Fastening A/S, Drejervej 2, DK-7451 Sunds,  
Tlf: +45 97 14 14 40, hr. Ebbe Hornstrup

Serienummeret finnes på forsiden.

Dato: 26.02.2023



Kevin Lin  
Kvalitetsansvarlig, Basso Industry Corp., Taichung, Taiwan R.O.C.



**Specyfikacja narzędzia**

Model	TJEP CP-40 GAS 3G
Nr TJEP	100245
Charakter przedmiotu obrabianego	Twarda powierzchnia (beton lub metal)
Długość	432 mm
Szerokość	130 mm
Wysokość	385 mm
Masa	3,90 kg
Liczba strzałów na naładowanie	8.000
Liczba strzałów na ogniwo paliwowe	1.200
Średnica, gwoździe	2,6 – 3,0 mm
Długość, gwoździe	15 - 40 mm
Kąt	0°
Typ	Kołki betonowe, np. TJEP CPX
$L_{PA}$	101,5 dB
$L_{WA}$	104,1 dB
$L_{PC}$	< 130 dB
Niepewność ( $L_{PA}/L_{WA}/L_{PC}$ )	3,0 dB
$^{*}hwz$	6,53 m/s <sup>2</sup>
Niepewność ( $^{*}hwz$ )	1,21 m/s <sup>2</sup>

Ponieważ nieustannie pracujemy nad rozwojem i ulepszeniem naszych narzędzi, informacje zawarte w niniejszym omówieniu mogą ulegać zmianom bez uprzedzenia. Aktualne informacje są dostępne na stronie [www.tjep.eu](http://www.tjep.eu)

**Zastosowanie narzędzia**

- Płyty gipsowo-kartonowe, stalowe barierki, szalowanie itp.

**Akcesoria**

Opis	Opis
Akumulator litowo-jonowy TJEP	Środek czyszczący TJEP
Ładowarka akumulatora TJEP	Magnetyczna głowica typu no-mark
Ogniwo paliwowe TJEP, pomarańczowy/czerwony pierścień	Safety A - Uchwyt na kabel
Całoroczny olej TJEP	Długi magazynek

**Deklaracja zgodności**

My:  
Basso Industry Corp., No. 24, 36th Rd., Taichung Industrial Zone, Taichung, Tajwan (Republika Chińska)

oświadczamy na własną odpowiedzialność, że:  
TJEP CP-40 GAS 3G

jest zgodna z dyrektywami, ich poprawkami i normami:  
2006/42/EC (MSD), 2014/35/EU (LVD), 2014/30/EU (EMC), 2011/65/EU (RoHS), 2012/19/EU (WEEE) EN ISO 12100:2010, EN ISO 11148-13:2018, EN 15895:2011+A1:2018(Annex D), EN ISO 28927-13:2022, EN 60745-1:2009+A11:2010, EN 60745-2-16:2010, EN IEC 55014-1:2021, EN IEC 55014-2:2021, (dodaj – ładowarka) EN 60335-1:2012+A15:2021, EN IEC 60335-2-29:2021+A1:2021 (dodaj – akumulator) EN 62133-2:2017+A1:2021

Autoryzowany kontakt w UE, odpowiedzialny za złożenie dokumentacji technicznej:  
KYOCERA UNIMERCO Fastening A/S, Drejervej 2, DK-7451 Sunds, Tel.: +45 97 14 14 40, pan Ebbe Hornstrup

Numer seryjny podano na pierwszej stronie.

Data: 26.02.2023



Kevin Lin, Menadżer ds. jakości, Basso Industry Corp., Taichung, Tajwan (Republika Chińska)

**Especificação de ferramentas**

Modelo	TJEP CP-40 GAS 3G
N.º TJEP	100245
Natureza da peça de trabalho	Superfície dura (concreto ou metal)
Comprimento	432 mm
Largura	130 mm
Altura	385 mm
Peso	3,90 kg
Disparos por carga	8.000
Disparos por célula de combustível	1.200
Diâmetro, pregos	2,6 – 3,0 mm
Comprimento, pregos	15 - 40 mm
Ângulo	0°
Tipo	Pinos de concreto, por exemplo, TJEP CPX
$L_{PA}$	101,5 dB
$L_{WA}$	104,1 dB
$L_{PC}$	< 130 dB
Incerteza ( $L_{PA}/L_{WA}/L_{PC}$ )	3,0 dB
$^{*}hwz$	6,53 m/s <sup>2</sup>
Incerteza ( $^{*}hwz$ )	1,21 m/s <sup>2</sup>

Devido a estarmos constantemente a desenvolver e melhorar as nossas ferramentas, a informação aqui contida está sujeita a alterações sem aviso prévio. A informação atualizada pode ser encontrada em [www.tjep.eu](http://www.tjep.eu)

**Aplicação das ferramentas**

- Perfil em aço da parede de gesso, cofragem, etc.

**Acessórios**

Descrição	Descrição
Bateria de íões de lítio TJEP	Produto de limpeza TJEP
Carregador da bateria TJEP	No-mark magnético
Célula de combustível TJEP, anel laranja/vermelho	Safety A - Porta-cabos
Óleo para todas as estações TJEP	Cartucho longo

**Declaração de conformidade**

Nós;  
Basso Industry Corp., No. 24, 36th Rd., Taichung Industrial Zone, Taichung, Taiwan R.O.C.

declaramos sob a nossa exclusiva responsabilidade que  
TJEP CP-40 GAS 3G

está em conformidade com a(s) diretiva(s), a(s) sua(s) alteração(ões) e a(s) norma(s):  
2006/42/EC (MSD), 2014/35/EU (LVD), 2014/30/EU (EMC), 2011/65/EU (RoHS), 2012/19/EU (WEEE) EN ISO 12100:2010, EN ISO 11148-13:2018, EN 15895:2011+A1:2018(Annex D), EN ISO 28927-13:2022, EN 60745-1:2009+A11:2010, EN 60745-2-16:2010, EN IEC 55014-1:2021, EN IEC 55014-2:2021, (adicionar para o carregador) EN 60335-1:2012+A15:2021, EN IEC 60335-2-29:2021+A1:2021 (adicionar para a bateria) EN 62133-2:2017+A1:2021

Contacto autorizado na UE para compilar o Ficheiro Técnico;  
KYOCERA UNIMERCO Fastening A/S, Drejervej 2, DK-7451 Sunds, Tel: +45 97 14 14 40, Mr. Ebbe Hornstrup

O número de série pode ser encontrado na primeira página.

Data: 02/26/2023



Kevin Lin, Gestor de qualidade, Basso Industry Corp., Taichung, Taiwan R.O.C.

## Specificațiile uneltei

Model	TJEP CP-40 GAS 3G
Nr. TJEP	100245
Natura piesei de prelucrat	Suprafață tare (beton sau metal)
Lungime	432 mm
Lățime	130 mm
Înălțime	385 mm
Greutate	3,90 kg
Număr de împușcături per încărcare	8.000
Număr de împușcături per celulă de combustibil	1.200
Diametru, cuie	2,6 – 3,0 mm
Lungime, cuie	15 - 40 mm
Unghi	0°
Tip	Știfturi de beton, ex. TJEP CPX
$L_{PA}$	101,5 dB
$L_{WA}$	104,1 dB
$L_{PC}$	< 130 dB
Incertitudine ( $L_{PA}/L_{WA}/L_{PC}$ )	3,0 dB
$^{a}hwz$	6,53 m/s <sup>2</sup>
Incertitudine ( $^{a}hwz$ )	1,21 m/s <sup>2</sup>

Deoarece dezvoltăm și îmbunătățim constant uneltele noastre, informațiile din această prezentare generală pot fi modificate fără notificare prealabilă. Informațiile actualizate pot fi accesate la adresa [www.tjep.eu](http://www.tjep.eu)

## Aplicația uneltei

- Șine de oțel gips carton, cofraj etc.

## Accesorii

Descriere	Descriere
TJEP baterie Li-Ion	Dispozitiv de curățare TJEP
TJEP încărcător baterie	Magnetic fără marcaj
Celulă de combustibil TJEP, înel portocaliu/roșu	Safety A - Suport cablu
Ulei pentru întregul sezon TJEP	Încărcător lung

## Declarația de conformitate

Noi,  
Basso Industry Corp., Nr. 24, 36th Rd., Zona Industrială Taichung,  
Taichung, Taiwan Republica Chineză

declaram pe propria răspundere că următorul produs,  
TJEP CP-40 GAS 3G

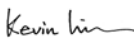
este în conformitate cu directiva (directivele), modificarea (modificările) și standardul (standardele) aferente:

2006/42/EC (MSD), 2014/35/EU (LVD), 2014/30/EU (EMC), 2011/65/EU (RoHS), 2012/19/EU (WEEE) EN ISO 12100:2010, EN ISO 11148-13:2018, EN 15895:2011+A1:2018(Annex D), EN ISO 28927-13:2022, EN 60745-1:2009+A11:2010, EN 60745-2-16:2010, EN IEC 55014-1:2021, EN IEC 55014-2:2021, (a se adăuga pentru încărcător) EN 60335-1:2012+A15:2021, EN IEC 60335-2-29:2021+A1:2021 (a se adăuga pentru baterii) EN 62133-2:2017+A1:2021

Persoană de contact autorizată în UE pentru a întocmi Fișa tehnică;  
KYOCERA UNIMERCO Fastening A/S, Drejervej 2, DK-7451 Sunds, Tel:  
+45 97 14 14 40, Di Ebbe Hornstrup

Numărul de serie este disponibil pe copertă.

Data: 26.02.2023



Kevin Lin  
Manager responsabil cu calitatea, Basso Industry Corp., Taichung,  
Taiwan Republica Chineză

## Verktygsspecifikation

Modell	TJEP CP-40 GAS 3G
TJEP-nr	100245
Arbetsstyckets art	Hård yta (betong eller metall)
Längd	432 mm
Bredd	130 mm
Höjd	385 mm
Vikt	3,90 kg
Antal skott per laddning	8.000
Antal skott per gaspatron	1.200
Diameter, spik	2,6 – 3,0 mm
Längd, spik	15 - 40 mm
Vinkel	0°
Typ	Betongspik, t.ex. TJEP CPX
$L_{PA}$	101,5 dB
$L_{WA}$	104,1 dB
$L_{PC}$	< 130 dB
Osäkerhet ( $L_{PA}/L_{WA}/L_{PC}$ )	3,0 dB
$^{a}hwz$	6,53 m/s <sup>2</sup>
Osäkerhet ( $^{a}hwz$ )	1,21 m/s <sup>2</sup>

Då vi ständigt utvecklar och förbättrar våra verktyg kan informationen i den här översikten komma att ändras utan föregående meddelande. Uppdaterad information finns på [www.tjep.se](http://www.tjep.se)

## Verktygstillämpning

- Ståltreger till gipsmontage, gjutformar osv.

## Tillbehör

Beskrivning	Beskrivning
TJEP Li-Ion batteri	TJEP rengöringsspray
TJEP batteriladdare	Magnetisk, nosskydd
TJEP gaspatron, orange/ röd ring	Säkring A - Kabelhållare
TJEP smörolja	Langt magasin

## Försäkran om överensstämmelse

Vi,  
Basso Industry Corp., No. 24, 36th Rd., Taichung Industrial Zone,  
Taichung, Taiwan R.O.C.

försäkrar helt på eget ansvar att:  
TJEP CP-40 GAS 3G

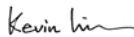
överensstämmer med direktivet/direktiven, dess ändring(ar) och standard(er);

2006/42/EC (MSD), 2014/35/EU (LVD), 2014/30/EU (EMC), 2011/65/EU (RoHS), 2012/19/EU (WEEE) EN ISO 12100:2010, EN ISO 11148-13:2018, EN 15895:2011+A1:2018(Annex D), EN ISO 28927-13:2022, EN 60745-1:2009+A11:2010, EN 60745-2-16:2010, EN IEC 55014-1:2021, EN IEC 55014-2:2021, (tillägg för laddare) EN 60335-1:2012+A15:2021, EN IEC 60335-2-29:2021+A1:2021 (tillägg för batteripaket) EN 62133-2:2017+A1:2021

Behörig kontakt i EU för att sammanställa den tekniska dokumentationen;  
KYOCERA UNIMERCO Fastening A/S, Drejervej 2, DK-7451 Sunds,  
Tfn: +45 97 14 14 40, Ebbe Hornstrup

Serienummer finns på framsidan.

Datum: 2023-02-26



Kevin Lin  
Kvalitetschef, Basso Industry Corp., Taichung, Taiwan R.O.C.

**Technické špecifikácie**

Model	TJEP CP-40 GAS 3G
Č. TJEP	100245
Povaha obrobku	Tvrдый povrch (betón alebo kov)
Dĺžka	432 mm
Šírka	130 mm
Výška	385 mm
Hmotnosť	3,90 kg
Počet výstrelův na jedno nabitie	8.000
Počet výstrelův na palivový článok	1.200
Priemer, kĺnce	2,6 – 3,0 mm
Dĺžka, kĺnce	15 - 40 mm
Uhol	0°
Typ	Betónové kóľky, napr. TJEP CPX
$L_{PA}$	101,5 dB
$L_{WA}$	104,1 dB
$L_{PC}$	< 130 dB
Neistota ( $L_{PA}/L_{WA}/L_{PC}$ )	3,0 dB
$^{*}hwz$	6,53 m/s <sup>2</sup>
Neistota ( $^{*}hwz$ )	1,21 m/s <sup>2</sup>

Vzhľadom na to, že naše produkty neustále vyvíjame a vylepšujeme, informácie v tejto príručke sa môžu zmeniť bez predchádzajúceho upozornenia. Aktualizované informácie nájdete na adrese [www.tjep.eu](http://www.tjep.eu)

**Použitie nástroja**

- Oceľové koľajnice na sadrokartón, debnenie atď.

**Príslušenstvo**

Popis	Popis
Li-Ion batéria TJEP	Čistiaci prostriedok TJEP
Nabíjačka batérií TJEP	Magnetický ochranný prvok
Palivový článok TJEP, oranžový/červený krúžok	Safety A - Držiak kábla
Celosezónný olej TJEP	Dlhý zásobník

**Vyhlasenie o zhode**

My  
Basso Industry Corp., No. 24, 36th Rd., Taichung Industrial Zone,  
Taichung, Taiwan R.O.C.

vyhlasujeme na vlastnú zodpovednosť, že  
TJEP CP-40 GAS 3G

je v súlade s platným znením nasledujúcich smerníc a noriem:  
2006/42/EC (MSD), 2014/35/EU (LVD), 2014/30/EU (EMC),  
2011/65/EU (RoHS), 2012/19/EU (WEEE) EN ISO 12100:2010,  
EN ISO 11148-13:2018, EN 15895:2011+A1:2018 (Annex D), EN  
ISO 28927-13:2022, EN 60745-1:2009+A11:2010, EN 60745-2-  
16:2010, EN IEC 55014-1:2021, EN IEC 55014-2:2021, (pridať  
pre nabíjačku) EN 60335-1:2012+A15:2021, EN IEC 60335-2-  
29:2021+A1:2021 (pridať pre batériu) EN 62133-2:2017+A1:2021

Autorizovaný partner v EÚ na zostavenie technickej dokumentácie;  
KYOCERA UNIMERCO Fastening A/S, Drejervej 2, DK-7451 Sunds,  
Tel: +45 97 14 14 40, p. Ebbe Hornstrup

Sériové číslo nájdete na prednej strane.

Dátum: 26.02.2023



Kevin Lin  
Manažér kvality, Basso Industry Corp., Taichung, Taiwan R.O.C.

**Tehnične špecifikacije**

Model	TJEP CP-40 GAS 3G
Št. TJEP	100245
Narava obdelovanca	Trda površina (beton ali kovina)
Dolžina	432 mm
Širina	130 mm
Višina	385 mm
Masa	3,90 kg
Število sprožitiev na polnjenje	8.000
Število sprožitiev na posamezno gorívno celico	1.200
Priemer žebľjev	2,6 – 3,0 mm
Dolžina žebľjev	15 - 40 mm
Kot	0°
Tip	Betonski zatiči, npr. TJEP CPX
$L_{PA}$	101,5 dB
$L_{WA}$	104,1 dB
$L_{PC}$	< 130 dB
Negotovost ( $L_{PA}/L_{WA}/L_{PC}$ )	3,0 dB
$^{*}hwz$	6,53 m/s <sup>2</sup>
Negotovost ( $^{*}hwz$ )	1,21 m/s <sup>2</sup>

Nenehno si prizadevamo za nadaljnji razvoj in izboljševanje naših izdelkov, zato si pridržujemo pravico do sprememb podatkov v tem pregledu brez predhodnega obvestila. Posodobljeni podatki so na voljo na spletnem mestu [www.tjep.eu](http://www.tjep.eu)

**Uporaba za orodja**

- Suhomontažni jekleni nosilci, naoknice ipd.

**Dodatki**

Opis	Opis
Litij-ionski akumulator TJEP	Čistilnik TJEP
Polnilnik akumulatorjev TJEP	Magnetni štítnik pred odtisi
Gorivna celica TJEP, rumen/ rdeča obroček	Safety A - Držalo za kábel
Olje za vse letne čase TJEP	Dolg magazin

**Izjava o skladnosti**

Podjetje  
Basso Industry Corp., No. 24, 36th Rd., Taichung Industrial Zone,  
Taichung, Tajvan, Republika Kitajska

na lastno odgovornost izjavlja, da je  
TJEP CP-40 GAS 3G

skladen z direktivo(-ami), njenimi/njihovimi spremembami in standardom(-i):  
2006/42/EC (MSD), 2014/35/EU (LVD), 2014/30/EU (EMC),  
2011/65/EU (RoHS), 2012/19/EU (WEEE) EN ISO 12100:2010,  
EN ISO 11148-13:2018, EN 15895:2011+A1:2018 (Annex D), EN  
ISO 28927-13:2022, EN 60745-1:2009+A11:2010, EN 60745-2-  
16:2010, EN IEC 55014-1:2021, EN IEC 55014-2:2021, (dod.  
za polnilnik) EN 60335-1:2012+A15:2021, EN IEC 60335-2-  
29:2021+A1:2021 (dod. za akumulatorski sklop) EN 62133-2:2017+A1:2021

Oseba v EÚ, pooblaščená za sestavlanje tehnickej dokumentacije:  
KYOCERA UNIMERCO Fastening A/S, Drejervej 2, DK-7451 Sunds,  
Tel: +45 97 14 14 40, g. Ebbe Hornstrup

Serijska številka je navedena na naslovni strani.

Datum: 26. 02. 2023



Kevin Lin, Vodja kakovosti, Basso Industry Corp., Taichung,  
Tajvan, Republika Kitajska



KYOCERA UNIMERCO Fastening A/S  
Drejervej 2  
DK-7451 Sunds  
Tlf. +45 97 14 14 40  
Fax +45 97 14 14 86  
[tjep@kyocera-unimerco.com](mailto:tjep@kyocera-unimerco.com)