



TJEP HA-35 GAS 3G

Tool specification, application and declaration of conformity

Explode drawing and spare part list

EN / UK	BG	CZ	DA	DE
EE	ES	FI	FR	GR
HR	HU	IS	IT	LT
LV	MT	NL	NO	PL
PT	RO	SE	SL	SK

EN	Tool specification, application and declaration of conformity	3
UK	Tool specification, application and declaration of conformity (UKCA)	3
BG	Технически спецификации, Приложение на инструменти и Декларация за съответствие	4
CZ	Specifikace nástroje, použití nástroje a prohlášení o shodě	4
DA	Værktøjsspecifikation, anvendelse af værktøj og overensstemmelseserklæring	5
DE	Werkzeugspezifikation, einsatzbereiche des Werkzeugs und Konformitätserklärung	5
EE	Tehnilised spetsifikatsioonid, tööriista rakendus ja vastavusdeklaratsioon	6
ES	Especificación de la herramienta, aplicación de la herramienta y declaración de conformidad	6
FI	Työkalun tiedot, työkalun käyttökohteet ja vaatimustenmukaisuusvakuutus	7
FR	Spécification de l'outil, application de l'outil et déclaration de conformité	7
GR	Προδιαγραφές εργαλείου, Εφαρμογή εργαλείου και Δήλωση συμμόρφωσης	8
HR	Specifikacija alata, primjena alata i izjava o sukladnosti	8
HU	Szerszám-specifikáció, szerszámalkalmazás és megfelelőségi nyilatkozat	9
IS	Tækniforskriftir, notkun verkfæris og samræmisfyrirlysing	9
	Explode drawing – TJEP HA-35 GAS 3G	10
	Spare part list – TJEP HA-35 GAS 3G	12
IT	Specifiche dell'utensile, applicazioni dell'utensile e dichiarazione di conformità	14
LT	Įrankio specifikacija, Įrankio taikymas ir Atitikties deklaracija	14
LV	Darbarīka specifikācijas, darbarīka pielietojums un atbilstības deklarācija	15
MT	Speċifikazzjoni tal-ghodda, applikazzjoni tal-ghodda u dikjarazzjoni tal-konformità	15
NL	Technische specificaties, gebruik van het gereedschap en verklaring van overeenstemming	16
NO	Tekniske spesifikasjoner, verktøybruk og samsvarserklæring	16
PL	Specyfikacja narzędzia, zastosowanie narzędzia lub deklaracja zgodności	17
PT	Especificação de ferramentas, aplicação das ferramentas e declaração de conformidade	17
RO	Specificațiile uneltei, aplicația uneltei și declarația de conformitate	18
SE	Vektygsspecifikation, verktygstillämpning och försäkran om överensstämmelse	18
SK	Technické špecifikácie, použitie nástroja a vyhlásenie o zhode	19
SL	Tehnične specifikacije, uporaba za orodja in izjava o skladnosti	19

Tool specification

Model	TJEP HA-35 GAS 3G
TJEP no.	100250
Length	327 mm
Width	137 mm
Height	310 mm
Weight	2.48 kg
Shots per charge	8,000
Shots per fuel cell	1,100
Diameter, nails	2.5 - 2.8 mm
Length, nails	22 - 35 mm
Angle	22°
Type	Nails 34° e.g. TJEP HA
L_{PA}	95.8 dB
L_{WA}	97.8 dB
L_{PC}	< 130 dB
Uncertainty ($L_{PA}/L_{WA}/L_{PC}$)	2.5 dB
^{a}hwz	3.64 m/s ²
Uncertainty (^{a}hwz)	0.71 m/s ²

As we are constantly developing and improving our tools, the information in this overview is subject to change without notice. Updated information can be found at www.tjep.eu

Tool application

- Haften, zinc sheathing etc.

Accessories

Description	Description
TJEP Li-Ion battery	TJEP all-season oil
TJEP battery charger	TJEP Cleaner
TJEP fuel cell, yellow ring	Piston ring

Declaration of conformity

We;
Basso Industry Corp., No. 24, 36th Rd., Taichung Industrial Zone, Taichung, Taiwan, R.O.C.

declare under our sole responsibility that the;
TJEP HA-35 GAS 3G

conforms with the directive(s), its amendment(s) and standard(s);
2006/42/EC (MSD), 2014/35/EU (LVD), 2014/30/EU (EMC),
2011/65/EU (RoHS), 2012/19/EU (WEEE) EN ISO 12100:2010,
EN ISO 11148-13:2018, EN 15895:2011+A1:2018(Annex D),
EN ISO 28927-13:2022, EN 60745-1:2009+A11:2010, EN
60745-2-16:2010, EN IEC 55014-1:2021, EN IEC 55014-
2:2021, (add. for Charger) EN 60335-1:2023+A11:2023, EN IEC
60335-2-29:2021+A1:2021 (add. for Battery Pack) EN 62133-
2:2017+A1:2021

Authorized contact in EU to compile the Technical File;
KYOCERA UNIMERCO Fastening A/S, Drejervej 2, DK-7451 Sunds,
Tel: +45 97 14 14 40, Mr. Ebbe Hornstrup

Serial number can be found on the front page.

Date; 04.30.2024

Eden Huang

Eden Huang
Quality director, Basso Industry Corp., Taichung, Taiwan, R.O.C.

Tool specification

Model	TJEP HA-35 GAS 3G
TJEP no.	100250
Length	327 mm
Width	137 mm
Height	310 mm
Weight	2.48 kg
Shots per charge	8,000
Shots per fuel cell	1,100
Diameter, nails	2.5 - 2.8 mm
Length, nails	22 - 35 mm
Angle	22°
Type	Nails 34° e.g. TJEP HA
L_{PA}	95.8 dB
L_{WA}	97.8 dB
L_{PC}	< 130 dB
Uncertainty ($L_{PA}/L_{WA}/L_{PC}$)	2.5 dB
^{a}hwz	3.64 m/s ²
Uncertainty (^{a}hwz)	0.71 m/s ²

As we are constantly developing and improving our tools, the information in this overview is subject to change without notice. Updated information can be found at www.tjep.eu

Tool application

- Haften, zinc sheathing etc.

Accessories

Description	Description
TJEP Li-Ion battery	TJEP all-season oil
TJEP battery charger	TJEP Cleaner
TJEP fuel cell, yellow ring	Piston ring

Declaration of conformity

We;
Basso Industry Corp., No. 24, 36th Rd., Taichung Industrial Zone, Taichung, Taiwan, R.O.C.

declare under our sole responsibility that the;
TJEP HA-35 GAS 3G

conforms with the regulation(s), its amendment(s) and standard(s);
2A of S.I. 2008/1597(MSD), 2A of S.I.2016/1101(LVD), 2A of
S.I.2016/1091(EMC), 2A of S.I.2012/3032(RoHS), (2013) (WEEE),
BS EN ISO 12100:2010, BS EN ISO 11148-13:2018, BS EN
12549:1999+A1:2008, BS EN ISO 28927-13:2022, BS EN 60745-
1:2009+A11:2010, BS EN 60745-2-16:2010, BS EN IEC 55014-
1:2021, BS EN IEC 55014-2:2021, (add. for Charger) BS EN
60335-1: 2023+A11:2023, BS EN IEC 60335-2-29:2021+A1:2021,
(add. for Battery Pack) BS EN 62133-2:2017+A1:2021

UK importer;
KYOCERA UNIMERCO Tooling Ltd., Nanscawen Road, Fradley,
UK-Staffordshire WS13 8LH, Tel.: +44 (0)1543 267 777,
Mr. Ebbe Hornstrup

Serial number can be found on the front page.

Date; 04.30.2024

Eden Huang

Eden Huang
Quality director, Basso Industry Corp., Taichung, Taiwan, R.O.C.

Технически спецификации

Модел	TJEP HA-35 GAS 3G
TJEP №	100250
Дължина	327 mm
Ширина	137 mm
Височина	310 mm
Тегло	2,48 kg
Števílo sprožitev na polnjenje	8.000
Števílo sprožitev na posamezno gorívno celico	1.100
Диаметър, пирони	2,5 - 2,8 mm
Дължина, пирони	22 - 35 mm
Ъгъл	22°
Тип	34° пирони, напр. TJEP HA
L_{PA}	95,8 dB
L_{WA}	97,8 dB
L_{PC}	< 130 dB
Неточност ($L_{PA}/L_{WA}/L_{PC}$)	2,5 dB
$^{*}hwz$	3,64 m/s ²
Неточност ($^{*}hwz$)	0,71 m/s ²

Тъй като непрекъснато развиваме и подобряваме нашите продукти, информацията в този общ преглед подлежи на промени без уведомление за това. Актуализираната информация може да се намери на www.tjep.eu

Приложение на инструменти

- Монтажна скоба, поцинковани облицовки и др.

Акcesoари

Описание	Описание
Литиевойонна батерия TJEP	Всесезонно масло TJEP
Зарядно устройство TJEP	Почистващ препарат TJEP
Горивна клетка TJEP, жълт пръстен	Бутален пръстен

Декларация за съответствие

Ние;
Basso Industry Corp., No. 24, 36th Rd., Taichung Industrial Zone,
Taichung, Тайван, Китайска народна република

декларираме на своя еднолична отговорност, че;
TJEP HA-35 GAS 3G

съответства на директивите, техните изменения и стандарти;
2006/42/EC (MSD), 2014/35/EU (LVD), 2014/30/EU (EMC),
2011/65/EU (RoHS), 2012/19/EU (WEEE), EN ISO 12100:2010,
EN ISO 11148-13:2018, EN 15895:2011+A1:2018 (Annex D), EN
ISO 28927-13:2022, EN 60745-1:2009+A11:2010, EN 60745-2-
16:2010, EN IEC 55014-1:2021, EN IEC 55014-2:2021, (да се
добави за зарядно устройство) EN 60335-1:2023+A11:2023, EN
IEC 60335-2-29:2021+A1:2021 (да се добави за батериен блок)
EN 62133-2:2017+A1:2021

Упълномощен контакт в ЕС за окомплектоване на Техническа-
та информация;

KYOCERA UNIMERCO Fastening A/S, Drejervej 2, DK-7451 Sunds,
Тел: +45 97 14 14 40, г-н. Ebbe Hornstrup

Серийният номер може да се намери на заглавната страница.

Дата: 30.04.2024 г.

Eden Huang

Eden Huang
директор „Качествен контрол“, Basso Industry Corp., Taichung,
Тайван, Китайска народна република

Specifikace nástroje

Model	TJEP HA-35 GAS 3G
Č. TJEP	100250
Délka	327 mm
Šířka	137 mm
Výška	310 mm
Hmotnost	2,48 kg
Počet výstřelů na nabití	8.000
Počet výstřelů na palivový článek	1.100
Průměr, hřebíky	2,5 - 2,8 mm
Délka, hřebíky	22 - 35 mm
Úhel	22°
Typ	34° hřebíky, např. TJEP HA
L_{PA}	95,8 dB
L_{WA}	97,8 dB
L_{PC}	< 130 dB
Nejistota ($L_{PA}/L_{WA}/L_{PC}$)	2,5 dB
$^{*}hwz$	3,64 m/s ²
Nejistota ($^{*}hwz$)	0,71 m/s ²

Protože naše nástroje neustále vyvíjíme a zdokonalujeme, informace uvedené v tomto přehledu mohou být změněny bez předchozího upozornění. Aktuální informace najdete na webu www.tjep.eu

Použití nástroje

- Lepenka, zinková krytina atd.

Příslušenství

Popis	Popis
Li-Ion baterie TJEP	Celoroční olej TJEP
Nabíječka TJEP	Čistič TJEP
Palivový článek TJEP, žlutý kroužek	Pístní kroužek

Prohlášení o shodě

Мы, společnost
Basso Industry Corp., No. 24, 36th Rd., Taichung Industrial Zone,
Taichung, Taiwan R.O.C.

prohlašujeme na svou vlastní odpovědnost, že produkt
TJEP HA-35 GAS 3G

splňuje požadavky následujících směrnic, jejich dodatků a norem:
2006/42/EC (MSD), 2014/35/EU (LVD), 2014/30/EU (EMC),
2011/65/EU (RoHS), 2012/19/EU (WEEE) EN ISO 12100:2010,
EN ISO 11148-13:2018, EN 15895:2011+A1:2018 (Annex D), EN
ISO 28927-13:2022, EN 60745-1:2009+A11:2010, EN 60745-2-
16:2010, EN IEC 55014-1:2021, EN IEC 55014-2:2021, (doplnit
pro nabíječku) EN 60335-1:2023+A11:2023, EN IEC 60335-
2-29:2021+A1:2021 (doplnit pro bateriový modul) EN 62133-
2:2017+A1:2021

Autorizovaný kontakt v EU pro technickou dokumentaci:
KYOCERA UNIMERCO Fastening A/S, Drejervej 2, DK-7451 Sunds,
Tel.: +45 97 14 14 40, p. Ebbe Hornstrup

Sériové číslo je uvedeno na přední straně.

Datum: 30. 04. 2024

Eden Huang

Eden Huang
Ředitel kvality, Basso Industry Corp., Taichung, Taiwan R.O.C.

Værktøjsspecifikation

Model	TJEP HA-35 GAS 3G
TJEP nr.	100250
Længde	327 mm
Bredde	137 mm
Højde	310 mm
Vægt	2,48 kg
Skud pr. opladning	8.000
Skud pr. gaspatron	1.100
Diameter, søm	2,5 - 2,8 mm
Længde, søm	22 - 35 mm
Vinkel	22°
Type	Søm 34° f.eks. TJEP HA
L _{PA}	95,8 dB
L _{WA}	97,8 dB
L _{PC}	< 130 dB
Usikkerhed (L _{PA} /L _{WA} /L _{PC})	2,5 dB
^a hwz	3,64 m/s ²
Usikkerhed (^a hwz)	0,71 m/s ²

Da vi konstant udvikler og forbedrer vores værktøjer, kan oplysningerne i denne oversigt ændres uden varsel. Opdaterede oplysninger kan findes på www.tjep.dk

Anvendelse af værktøj

- Haften, zinkbeklædning mv.

Tilbehør

Beskrivelse	Beskrivelse
TJEP Li-Ion batteri	TJEP helårsolie
TJEP batterioplader	TJEP Rensespray
TJEP gaspatron, gul ring	Stempelring

Overensstemmelseserklæring

Undertegnede;
Basso Industry Corp., No. 24, 36th Rd., Taichung Industrial Zone, Taichung, Taiwan R.O.C.

erklærer på eget ansvar, at
TJEP HA-35 GAS 3G

er i overensstemmelse med direktive(erne), dets ændring(er) og standarden(erne);
2006/42/EC (MSD), 2014/35/EU (LVD), 2014/30/EU (EMC), 2011/65/EU (RoHS), 2012/19/EU(WEEE) EN ISO 12100:2010, EN ISO 11148-13:2018, EN 15895:2011+A1:2018(Annex D), EN ISO 28927-13:2022, EN 60745-1:2009+A11:2010, EN 60745-2-16:2010, EN IEC 55014-1:2021, EN IEC 55014-2:2021, (tillæg for lader) EN 60335-1:2023+A11:2023, EN IEC 60335-2-29:2021+A1:2021 (tillæg for batteri) EN 62133-2:2017+A1:2021

Autoriseret kontakt i EU til at udarbejde den tekniske dossier;
KYOCERA UNIMERCO Fastening A/S, Drejervej 2, DK-7451 Sunds, Tlf: +45 97 14 14 40, hr. Ebbe Hornstrup

Serienummeret findes på forsiden.

Dato; 30.04.2024

Eden Huang

Eden Huang
Kvalitetsdirektør, Basso Industry Corp., Taichung, Taiwan R.O.C.

Werkzeugspezifikation

Modell	TJEP HA-35 GAS 3G
Artikel Nr.	100250
Länge	327 mm
Breite	137 mm
Höhe	310 mm
Gewicht	2,48 kg
Schuss pro Gaspatrone	8.000
Schuss pro Akkuladung	1.100
Durchmesser, Nägel	2,5 - 2,8 mm
Länge, Nägel	22 - 35 mm
Grad	22°
Typ	34° Nägel z.B. TJEP HA
L _{PA}	95,8 dB
L _{WA}	97,8 dB
L _{PC}	< 130 dB
Unschärfe (L _{PA} /L _{WA} /L _{PC})	2,5 dB
^a hwz	3,64 m/s ²
Unschärfe (^a hwz)	0,71 m/s ²

Da wir unsere Werkzeuge ständig weiterentwickeln und verbessern, behalten wir uns Änderungen an den in dieser Übersicht angezeigten Informationen ohne vorherige Ankündigung vor. Informationen auf dem neuesten Stand finden Sie auf www.tjep.de

Einsatzbereiche des Werkzeugs

- Haften, Zinkummantelung usw.

Zubehör

Beschreibung	Beschreibung
TJEP Li-Ionen Akku	TJEP Ganzjahresöl
TJEP Ladegerät	TJEP Reinigungsspray
TJEP Gaskartusche, gelber Ring	Kolbenring

Konformitätserklæring

Wir;
Basso Industry Corp., No. 24, 36th Rd., Taichung Industrial Zone, Taichung, Taiwan, Republik China

erklären in alleiniger Verantwortung, dass die
TJEP HA-35 GAS 3G

den folgenden Richtlinien und Normen in ihrer jeweils gültigen Fassung entspricht;

2006/42/EC (MSD), 2014/35/EU (LVD), 2014/30/EU (EMC), 2011/65/EU (RoHS), 2012/19/EU(WEEE) EN ISO 12100:2010, EN ISO 11148-13:2018, EN 15895:2011+A1:2018(Annex D), EN ISO 28927-13:2022, EN 60745-1:2009+A11:2010, EN 60745-2-16:2010, EN IEC 55014-1:2021, EN IEC 55014-2:2021, (für Ladegerät hinzufügen) EN 60335-1:2023+A11:2023, EN IEC 60335-2-29:2021+A1:2021 (für Akkupack hinzufügen) EN 62133-2:2017+A1:2021

Bevollmächtigt zur Zusammenstellung der technischen Unterlagen in der EU:
KYOCERA UNIMERCO Fastening A/S, Drejervej 2, DK-7451 Sunds, Tel: +45 97 14 14 40, Herr. Ebbe Hornstrup

Die Seriennummer des Werkzeugs kann dem Deckblatt entnommen werden.

Datum; 30.04.2024

Eden Huang

Eden Huang
Leiter Qualitätssicherung, Basso Industry Corp, Taichung, Taiwan, Republik China

Tehnilised spetsifikatsioonid

Model	TJEP HA-35 GAS 3G
TJEP nr	100250
Pikkus	327 mm
Laius	137 mm
Kõrgus	310 mm
Kaal	2,48 kg
Lasku laadimisega	8.000
Lasku kütuseelemendi kohta	1.100
Diameeter, naelad	2,5 - 2,8 mm
Pikkus, naelad	22 - 35 mm
Nurk	22°
Tüüp	34° naelad, nt TJEP HA
L _{PA}	95,8 dB
L _{WA}	97,8 dB
L _{PC}	< 130 dB
Möötemääramatus (L _{PA} /L _{WA} /L _{PC})	2,5 dB
^a hwz	3,64 m/s ²
Möötemääramatus (^a hwz)	0,71 m/s ²

Kuna arendame ja täiustame pidevalt oma tooteid, võib selles ülevaates olev teave eelneva teavitusega muutuda.

Uuendatud teabe leiate veebilehelt www.tjep.eu

Tööriista rakendus

- Haften, tsingitud kate jms.

Tarvikud

Kirjeldus	Kirjeldus
TJEP-i liitumioonaku	TJEP-i austa läbi kasutatav õli
TJEP-i akulaadija	TJEP-i puhastusvahend
TJEP-i kütuseelement, kollane rõngas	Kolvirõngas

Vastavusdeklaratsioon

Meie; Basso Industry Corp., No. 24, 36th Rd., Taichung Industrial Zone, Taichung, Taiwan Hiina Vabariik

kinnitame omal vastutusel, et TJEP HA-35 GAS 3G

vastab direktiividele, nende muudatustele ning standarditele 2006/42/EC (MSD), 2014/35/EU (LVD), 2014/30/EU (EMC), 2011/65/EU (RoHS), 2012/19/EU (WEEE) EN ISO 12100:2010, EN ISO 11148-13:2018, EN 15895:2011+A1:2018(Annex D), EN ISO 28927-13:2022, EN 60745-1:2009+A11:2010, EN 60745-2-16:2010, EN IEC 55014-1:2021, EN IEC 55014-2:2021, (lisada laadija puhul) EN 60335-1:2023+A11:2023, EN IEC 60335-2-29:2021+A1:2021 (lisada akupatarei puhul) EN 62133-2:2017+A1:2021

Volitatud kontakt ELIS tehnilise toimiku koostamiseks KYOCERA UNIMERCO Fastening A/S, Drejervej 2, DK-7451 Sunds, Tel: +45 97 14 14 40, Mr. Ebbe Hornstrup

Seerianumbri leiate esilehelt.

Kuupäev; 30.04.2024

Eden Huang

Eden Huang
Kvaliteetdirektor, Basso Industry Corp., Taichung, Taiwan Hiina Vabariik

Especificación de la herramienta

Modelo	TJEP HA-35 GAS 3G
N.º TJEP	100250
Longitud	327 mm
Anchura	137 mm
Altura	310 mm
Peso	2,48 kg
Disparos por carga	8.000
Disparos por pila de combustible	1.100
Diámetro, clavos	2,5 - 2,8 mm
Longitud, clavos	22 - 35 mm
Ángulo	22°
Tipo	34° clavos; p. ej., TJEP HA
L _{PA}	95,8 dB
L _{WA}	97,8 dB
L _{PC}	< 130 dB
Incertidumbre (L _{PA} /L _{WA} /L _{PC})	2,5 dB
^a hwz	3,64 m/s ²
Incertidumbre (^a hwz)	0,71 m/s ²

Puesto que nuestras herramientas están sometidas a un proceso de desarrollo y mejora continuo, la información de esta sinopsis está sujeta a cambios sin previo aviso. Puede encontrar la información actualizada en www.tjep.eu

Aplicación de la herramienta

- Haften, revestimiento de zinc, etc.

Accesorios

Descripción	Descripción
Batería de iones de litio TJEP	Aceite multiuso TJEP
Cargador de batería TJEP	Limpiador TJEP
Pila de combustible TJEP, anillo amarillo	Anillo de pistón

Declaración de conformidad

Por la presente, Basso Industry Corp., No. 24, 36th Rd., Taichung Industrial Zone, Taichung, Taiwán R.O.C.

declara bajo responsabilidad exclusiva que la TJEP HA-35 GAS 3G

cumple las directivas, sus modificaciones y las normas: 2006/42/EC (MSD), 2014/35/EU (LVD), 2014/30/EU (EMC), 2011/65/EU (RoHS), 2012/19/EU (WEEE) EN ISO 12100:2010, EN ISO 11148-13:2018, EN 15895:2011+A1:2018(Annex D), EN ISO 28927-13:2022, EN 60745-1:2009+A11:2010, EN 60745-2-16:2010, EN IEC 55014-1:2021, EN IEC 55014-2:2021, (añadir para cargador) EN 60335-1:2023+A11:2023, EN IEC 60335-2-29:2021+A1:2021 (añadir para bloque de baterías) EN 62133-2:2017+A1:2021

Contacto autorizado en la UE para la compilación de la documentación técnica: KYOCERA UNIMERCO Fastening A/S, Drejervej 2, DK-7451 Sunds, Tel: +45 97 14 14 40, Sr. Ebbe Hornstrup

El número de serie está indicado en la portada.

Fecha: 30/04/2024

Eden Huang

Eden Huang, Responsable de calidad, Basso Industry Corp., Taichung, Taiwán R.O.C.

Työkälun tiedot

Malli	TJEP HA-35 GAS 3G
TJEP-nro	100250
Pituus	327 mm
Leveys	137 mm
Korkeus	310 mm
Paino	2,48 kg
Laukaisut latausta kohden	8.000
Laukaisut kaasusäiliötä kohden	1.100
Naulojen halkaisija	2,5 - 2,8 mm
Naulojen pituus	22 - 35 mm
Kulma	22°
Tyyppi	34° naulat, esim. TJEP HA
L _{PA}	95,8 dB
L _{WA}	97,8 dB
L _{PC}	< 130 dB
Epävarmuus (L _{PA} /L _{WA} /L _{PC})	2,5 dB
^a hwz	3,64 m/s ²
Epävarmuus (^a hwz)	0,71 m/s ²

Koska kehitämme ja parannamme jatkuvasti työkalujamme, tämän yleiskuvauksen tiedot voivat muuttua ilman erillistä ilmoitusta. Päivitykset tiedot löytyvät osoitteesta www.tjep.eu

Työkälun käyttökohteet

- Sinkkipellitys, jne.

Lisätarvikkeet

Kuvaus	Kuvaus
TJEP-litiumioniakku	TJEP-all-season-öljy
TJEP-akkulaturi	TJEP-puhdistusaine
TJEP-kaasusäiliö, keltainen rengas	Männänrengas

Vaatimustenmukaisuusvakuutus

Me;
Basso Industry Corp., No. 24, 36th Rd., Taichung Industrial Zone, Taichung, Taiwan R.O.C.

vakuutamme yksinomaisella vastuullamme, että;
TJEP HA-35 GAS 3G

vastaa seuraavia direktiivejä, niiden muutettuja versioita ja standardeja;
2006/42/EC (MSD), 2014/35/EU (LVD), 2014/30/EU (EMC), 2011/65/EU (RoHS), 2012/19/EU (WEEE) EN ISO 12100:2010, EN ISO 11148-13:2018, EN 15895:2011+A1:2018(Annex D), EN ISO 28927-13:2022, EN 60745-1:2009+A11:2010, EN 60745-2-16:2010, EN IEC 55014-1:2021, EN IEC 55014-2:2021, (lisää laturia varten) EN 60335-1:2023+A11:2023, EN IEC 60335-2-29:2021+A1:2021 (lisää akkua varten) EN 62133-2:2017+A1:2021

Teknisen tiedoston laatimiseen valtuutettu yhteysthenkilö EU:ssa;
KYOCERA UNIMERCO Fastening A/S, Drejervej 2, DK-7451 Sunds, Puh.: +45 97 14 14 40, Ebbe Hornstrup

Sarjanumero on merkitty etusivulle.

Päivämäärä; 30.04.2024

Eden Huang

Eden Huang
Laatujohtaja, asso Industry Corp., Taichung, Taiwan R.O.C.

Spécification de l'outil

Model	TJEP HA-35 GAS 3G
TJEP n°	100250
Longueur	327 mm
Largeur	137 mm
Hauteur	310 mm
Poids	2,48 kg
Coups par charge	8.000
Coups par pile à combustible	1.100
Diamètre, clous	2,5 - 2,8 mm
Longueur, clous	22 - 35 mm
Angle	22°
Type	Clous 34°, par ex. TJEP HA
L _{PA}	95,8 dB
L _{WA}	97,8 dB
L _{PC}	< 130 dB
Incertitude (L _{PA} /L _{WA} /L _{PC})	2,5 dB
^a hwz	3,64 m/s ²
Incertitude (^a hwz)	0,71 m/s ²

Comme nous développons et améliorons constamment nos outils, les informations contenues dans cet aperçu sont susceptibles d'être modifiées sans préavis. Des informations actualisées sont disponibles à l'adresse suivante : www.tjep.fr

Application de l'outil

- Haften, gainage de zinc, etc.

Accessoires

Description	Description
TJEP Li-Ion batterie	Pistons
TJEP chargeur	TJEP bombe spray nettoyant
TJEP cartouche de gaz, jaune	Pistons

Déclaration de conformité

Nous,
Basso Industry Corp., No. 24, 36th Rd., Taichung Industrial Zone, Taichung, Taiwan R.O.C.

déclarons sous notre seule responsabilité ce qui suit :
TJEP HA-35 GAS 3G

est conforme à la (aux) directive(s), à ses (leurs) modifications et à ses (leurs) normes ;
2006/42/EC (MSD), 2014/35/EU (LVD), 2014/30/EU (EMC), 2011/65/EU (RoHS), 2012/19/EU (WEEE) EN ISO 12100:2010, EN ISO 11148-13:2018, EN 15895:2011+A1:2018(Annex D), EN ISO 28927-13:2022, EN 60745-1:2009+A11:2010, EN 60745-2-16:2010, EN IEC 55014-1:2021, EN IEC 55014-2:2021, (ajout pour le chargeur) EN 60335-1:2023+A11:2023, EN IEC 60335-2-29:2021+A1:2021 (ajout pour la batterie) EN 62133-2:2017+A1:2021

Contact autorisé dans l'UE pour la constitution du dossier technique :
KYOCERA UNIMERCO Fastening A/S, Drejervej 2, DK-7451 Sunds, Tél.: +45 97 14 14 40, M. Ebbe Hornstrup

Le numéro de série se trouve sur la première page.

Date : 30.04.2024

Eden Huang

Eden Huang, Responsable qualité, Basso Industry Corp., Taichung, Taiwan R.O.C.

Προδιαγραφές εργαλείου

Μοντέλο	TJEP HA-35 GAS 3G
TJEP αρ.	100250
Μήκος	327 mm
Πλάτος	137 mm
Ύψος	310 mm
Βάρος	2,48 kg
Βολές ανά φόρτιση	8.000
Βολές ανά φιάλη καυσίμου	1.100
Διάμετρος, καρφιά	2,5 - 2,8 mm
Μήκος, καρφιά	22 - 35 mm
Γωνία	22°
Τύπος	Καρφιά 34°, π.χ. TJEP HA
L_{PA}	95,8 dB
L_{WA}	97,8 dB
L_{PC}	< 130 dB
Αβεβαιότητα ($L_{PA}/L_{WA}/L_{PC}$)	2,5 dB
^{a}hwz	3,64 m/s ²
Αβεβαιότητα (^{a}hwz)	0,71 m/s ²

Καθώς αναπτύσσουμε και βελτιώνουμε συνεχώς τα εργαλεία μας, οι πληροφορίες που περιλαμβάνονται σε αυτήν την επισκόπηση μπορεί να αλλάξουν χωρίς προειδοποίηση. Μπορείτε να βρείτε ενημερωμένες πληροφορίες στη διεύθυνση www.tjep.eu

Εφαρμογή εργαλείου

- Κολλητές επικαλύψεις, θήκες προστασίας από ψευδάργυρο κ.λπ.

Παρελκόμενα

Περιγραφή	Περιγραφή
Μπαταρία ιόντων λιθίου TJEP	Λάδι TJEP παντός καιρού
Φορτιστής μπαταριών TJEP	Καθαριστικό TJEP
Φιάλη καυσίμου TJEP, κίτρινος δακτύλιος	Ελατήριο εμβόλου

Δήλωση συμμόρφωσης

Οι ακόλουθες εταιρείες:
Basso Industry Corp., No. 24, 36th Rd., Taichung Industrial Zone,
Taichung, Taiwan R.O.C.

δηλώνουμε με αποκλειστική μας ευθύνη ότι το
TJEP HA-35 GAS 3G

συμμορφώνεται με τις οδηγίες, τις τροποποιήσεις και τα πρότυπα 2006/42/EC (MSD), 2014/35/EU (LVD), 2014/30/EU (EMC), 2011/65/EU (RoHS), 2012/19/EU (WEEE) EN ISO 12100:2010, EN ISO 11148-13:2018, EN 15895:2011+A1:2018 (Annex D), EN ISO 28927-13:2022, EN 60745-1:2009+A11:2010, EN 60745-2-16:2010, EN IEC 55014-1:2021, EN IEC 55014-2:2021, (προσθήκη για φορτιστή) EN 60335-1:2023+A11:2023, EN IEC 60335-2-29:2021+A1:2021 (προσθήκη για συστοιχία μπαταριών) EN 62133-2:2017+A1:2021

Εξουσιοδοτημένος υπεύθυνος επικοινωνίας στην Ε.Ε. για τη σύνταξη του τεχνικού φακέλου:
KYOCERA UNIMERCO Fastening A/S, Drejervej 2, DK-7451 Sunds,
τηλ.: +45 97 14 14 40, K. Ebbe Hornstrup

Ο αριθμός σειράς αναγράφεται στην μπροστινή σελίδα.

Ημερομηνία: 30/04/2024

Eden Huang

Eden Huang
Υπεύθυνος διασφάλισης ποιότητας, Basso Industry Corp.,
Taichung, Taiwan R.O.C.

Specifikacija alata

Model	TJEP HA-35 GAS 3G
TJEP br.	100250
Duljina	327 mm
Širina	137 mm
Visina	310 mm
Težina	2,48 kg
Okidanja po punjenju	8.000
Okidanja po gorivnoj čeliji	1.100
Promjer čavala	2,5 - 2,8 mm
Duljina čavala	22 - 35 mm
Kut	22°
Tip	34° čavli, npr. TJEP HA
L_{PA}	95,8 dB
L_{WA}	97,8 dB
L_{PC}	< 130 dB
Nepreciznost ($L_{PA}/L_{WA}/L_{PC}$)	2,5 dB
^{a}hwz	3,64 m/s ²
Nepreciznost (^{a}hwz)	0,71 m/s ²

Neprekidno razvijamo i poboljšavamo svoje alate, a informacije u ovom pregledu mogu se mijenjati bez prethodne obavijesti. Azurirane informacije dostupne su na www.tjep.eu

Primjena alata

- Prianjanje, oblaganje cinkom, itd.

Prilog

Opis	Opis
TJEP litij-ionska baterija	TJEP ulje za sva godišnja doba
TJEP punjač baterije	TJEP sredstvo za čišćenje
TJEP gorivna čelija, žuti prsten	Klipni prsten

Izjava o sukladnosti

Mi,
Basso Industry Corp., No. 24, 36th Rd., Taichung Industrial Zone,
Taichung, Taiwan R.O.C.

izjavljujemo pod vlastitom odgovornošću da
TJEP HA-35 GAS 3G

ispunjava zahtjeve direktiva, njihovih dopuna i standarda 2006/42/EC (MSD), 2014/35/EU (LVD), 2014/30/EU (EMC), 2011/65/EU (RoHS), 2012/19/EU (WEEE) EN ISO 12100:2010, EN ISO 11148-13:2018, EN 15895:2011+A1:2018 (Annex D), EN ISO 28927-13:2022, EN 60745-1:2009+A11:2010, EN 60745-2-16:2010, EN IEC 55014-1:2021, EN IEC 55014-2:2021, (dodatak za punjač) EN 60335-1:2023+A11:2023, EN IEC 60335-2-29:2021+A1:2021 (dodatak za baterijski modul) EN 62133-2:2017+A1:2021

Ovlaštena osoba u Europskoj uniji za sastavljanje tehničke dokumentacije
KYOCERA UNIMERCO Fastening A/S, Drejervej 2, DK-7451 Sunds,
Tel.: +45 97 14 14 40, g. Ebbe Hornstrup

Serijski broj nalazi se na prednjoj stranici.

Datum: 30.04.2024

Eden Huang

Eden Huang, Voditelj odjela za kvalitetu, Basso Industry Corp.,
Taichung, Taiwan R.O.C.

Szerszámspecifikáció

Modell	TJEP HA-35 GAS 3G
TJEP sz.	100250
Hosszúság	327 mm
Szélesség	137 mm
Magasság	310 mm
Tömeg	2,48 kg
Lövés/töltet	8.000
Lövés/üzemanyagcella	1.100
Átmérő, szögek	2,5 - 2,8 mm
Hosszúság, szögek	22 - 35 mm
Szög	22°
Típus	34° szög, pl. TJEP HA
L _{PA}	95,8 dB
L _{WA}	97,8 dB
L _{PC}	< 130 dB
Bizonytalanság (L _{PA} /L _{WA} /L _{PC})	2,5 dB
^a hwz	3,64 m/s ²
Bizonytalanság (^a hwz)	0,71 m/s ²

Mivel szerszámainkat folyamatosan fejlesztjük és javítjuk, a jelen áttekintésben szereplő információk előzetes értesítés nélkül változhatnak. A friss információk megtalálhatók itt: www.tjep.eu

Szerszámalkalmazás

- Ragasztás, cinkbevonat stb.

Tartozékok

Leírás	Leírás
TJEP Li-ion akkumulátor	TJEP négyévszakos olaj
TJEP akkumulátortöltő	TJEP tisztító
TJEP üzemanyagcella, sárga gyűrű	Dugattyúgyűrű

Megfeleléségi nyilatkozat

Vállalatunk, a Basso Industry Corp., No. 24, 36th Rd., Taichung Industrial Zone, Taichung, Tajvan R.O.C.

saját felelősségünk tudatában nyilatkozunk, hogy TJEP HA-35 GAS 3G

megfelel az irányelv(ek)nek, azok módosításának (módosításainak) és a szabvány(ok)nak 2006/42/EC (MSD), 2014/35/EU (LVD), 2014/30/EU (EMC), 2011/65/EU (RoHS), 2012/19/EU(WEEE) EN ISO 12100:2010, EN ISO 11148-13:2018, EN 15895:2011+A1:2018(Annex D), EN ISO 28927-13:2022, EN 60745-1:2009+A11:2010, EN 60745-2-16:2010, EN IEC 55014-1:2021, EN IEC 55014-2:2021, (töltő esetén hozzáadandó) EN 60335-1:2023+A11:2023, EN IEC 60335-2-29:2021+A1:2021 (akkumulátor esetén hozzáadandó) EN 62133-2:2017+A1:2021

A műszaki fájlok összeállítását végző hivatalos képviselő az EU-ban KYOCERA UNIMERCO Fastening A/S, Drejervej 2, DK-7451 Sunds, Tel: +45 97 14 14 40, Ebbe Hornstrup

A sorozatszám az előlapon található.

Dátum; 2024. 04. 30

Eden Huang

Eden Huang, Minőségügyi igazgató, Basso Industry Corp., Taichung, Tajvan R.O.C.

Tækniforskriftir

Tegund	TJEP HA-35 GAS 3G
TJEP-nr.	100250
Lengd	327 mm
Breidd	137 mm
Hæð	310 mm
Þyngd	2,48 kg
Strokur á hleðslu	8.000
Skot á efnarafal	1.100
Þvermál, naglar	2,5 - 2,8 mm
Lengd, naglar	22 - 35 mm
Horn	22°
Gerð	34° naglar, þ.e. TJEP HA
L _{PA}	95,8 dB
L _{WA}	97,8 dB
L _{PC}	< 130 dB
Óvissa (L _{PA} /L _{WA} /L _{PC})	2,5 dB
^a hwz	3,64 m/s ²
Óvissa (^a hwz)	0,71 m/s ²

Þar sem við erum stöðugt að þróa og endurbæta vörur okkar, geta upplýsingarnar í þessu yfirliti breyst án fyrirvara. Uppfærðar upplýsingar er að finna á www.tjep.eu

Notkun verkfæris

- Haften, sinkklæðning o.s.frv.

Aukahlutir

Lýsing	Lýsing
TJEP Li-ion-raflaða	TJEP-ólía fyrir allar árstíðir
TJEP-hleðslutæki	TJEP-hreinsir
TJEP-efnarafali, gulur hringur	Stimpilhringur

Samræmisyfirlýsing

Við;
Basso Industry Corp., No. 24, 36th Rd., Taichung Industrial Zone, Taichung, Taivan

lýsum yfir samkvæmt eigin ábyrgð að;
TJEP HA-35 GAS 3G

er í samræmi við tilskipun/tilskipanir, breytingu/breytingar og staðal/staðla;
2006/42/EC (MSD), 2014/35/EU (LVD), 2014/30/EU (EMC), 2011/65/EU (RoHS), 2012/19/EU(WEEE) EN ISO 12100:2010, EN ISO 11148-13:2018, EN 15895:2011+A1:2018(Annex D), EN ISO 28927-13:2022, EN 60745-1:2009+A11:2010, EN 60745-2-16:2010, EN IEC 55014-1:2021, EN IEC 55014-2:2021, (bæta við fyrir hleðslutæki) EN 60335-1:2023+A11:2023, EN IEC 60335-2-29:2021+A1:2021 (bæta við fyrir raflíðupakka) EN 62133-2:2017+A1:2021

Viðurkenndur tengiliður í ESB til að setja saman tækniskjölín;
KYOCERA UNIMERCO Fastening A/S, Drejervej 2, DK-7451 Sunds, sími: +45 97 14 14 40, Mr. Ebbe Hornstrup

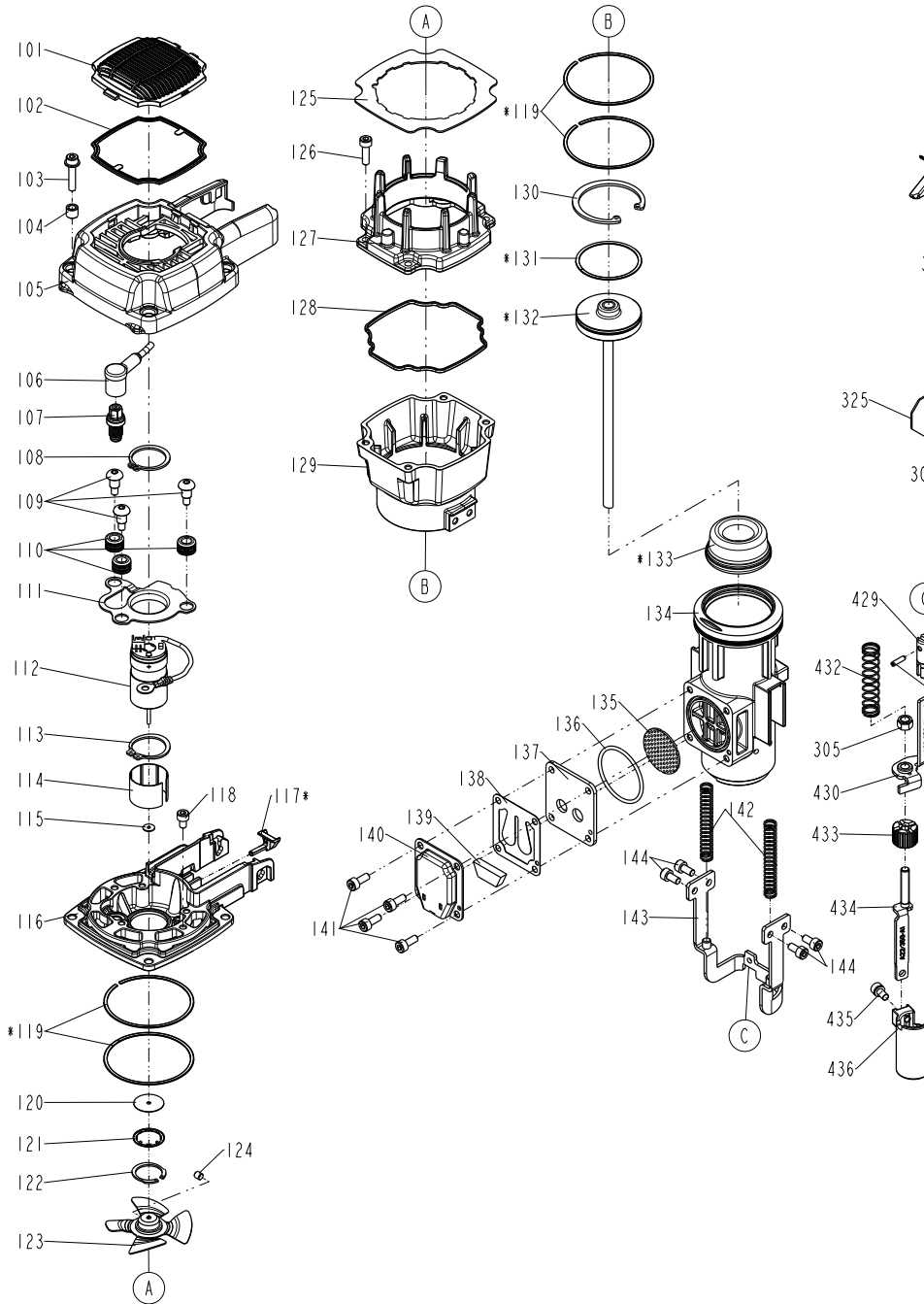
Raðnúmer er að finna á forsiðunni.

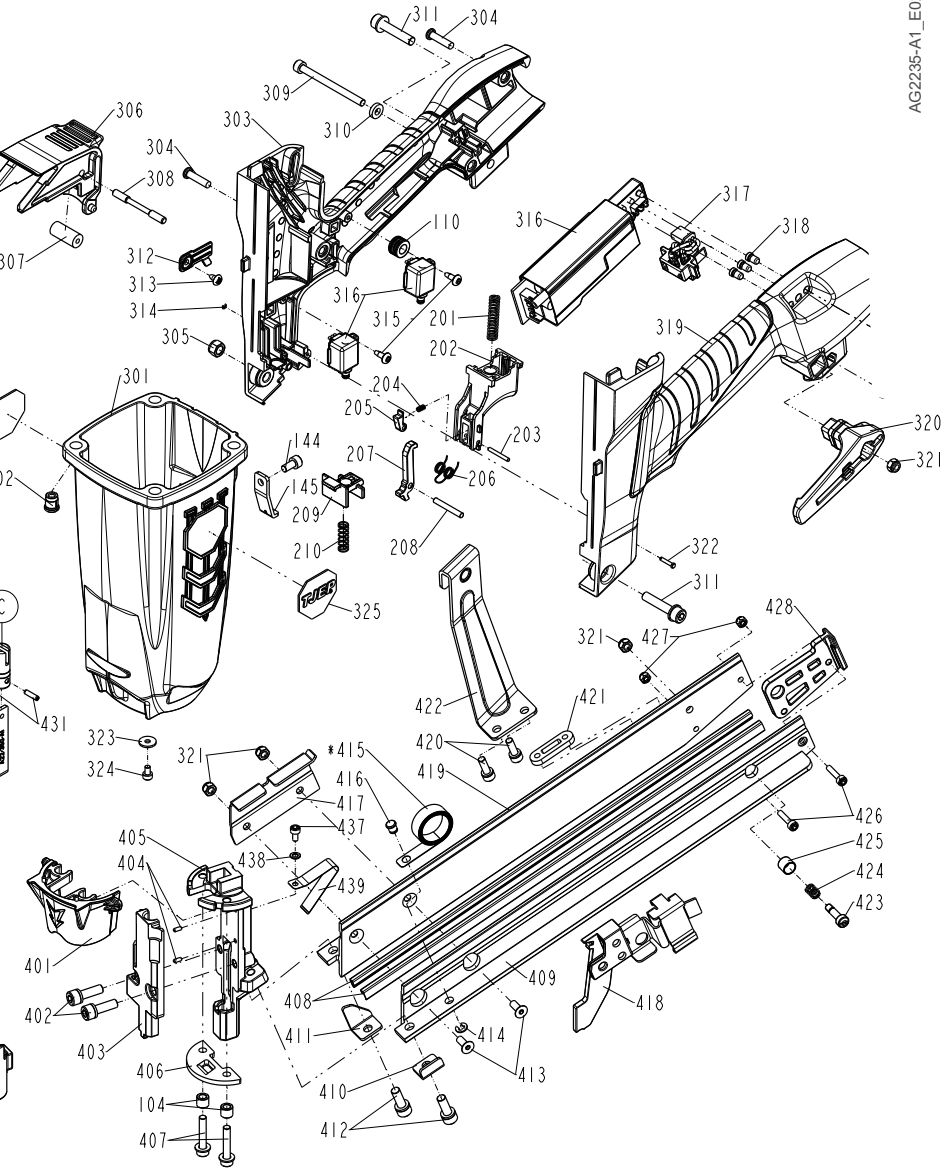
Dagsetning; 30.04.2024

Eden Huang

Eden Huang
Gæðastjóri, Basso Industry Corp., Taichung, Taivan

Explode drawing - TJEP HA-35 GAS 3G





Spare part list – TJEP HA-35 GAS 3G

ITEM NO.	PART NO.	DESCRIPTION
101	11371-0084708-1	DEFLECTOR
102	1121N-0080001-1	FILTER UNIT
103	2040100-02160-0	BOLT W/FLAT WASHER
104	1136P-0084701-1	COLLOR
105	11369-008A202-1	CAP
106	11216-0080002-2	HIGH VOLTAGE CABLE SET
107	1120D-0084701-1	SPARKLER UNIT
108	2040301-17010-0	C - RING
109	1131R-0084701-1	SCREW
110	1134W-0084701-2	FEED BUMPER
111	11323-0084714-2	FAN MOTOR BRACKET
112	1120N-0080008-1	MOTOR UNIT
113	2040301-25010-0	C - RING
114	11398-1150002-1	SLEEVE MOTOR
115	11380-1150001-1	WASHER-MOTOR SHAFT
116	1139U-0080003-1	END CAP-COMBUSTION CH
117	113A6-1153901-3	FUEL STEM ADAPTER
118	2040101-02020-5	HEX.SOC.HD.BOLT
119	11350-0084701-1	PISTON RING-CYLINDER
120	1136X-1150001-1	SEAL
121	11323-1150003-1	SEAL PLATE-MOTOR
122	2040303-35010-0	IN-CONCENTRIC RING
123	1120C-0080001-1	COOLING FAN ASSEMBLY
124	2040104-02010-2	HEX.SOC.HD.SCREW M4*4
125	1133X-0084705-1	SPACER
126	2040101-02070-2	HEX.SOC.HD.BOLT
127	113AE-0080001-2	UPPER COMBUSTION CHAMBER
128	1132M-0084704-1	PACKING
129	1139V-0080001-1	COMBUSTION CHAMBER
130	2040300-06010-0	C - RING
131	11350-0084702-1	PISTON RING
132	11204-1850003-1	DRIVER UNIT
133	11327-0084703-1	BUMPER
134	11320-1850001-1	CYLINDER
135	1139W-0460001-1	EXHAUST MESH PLATE
136	2041102-04041-0	O - RING
137	113A0-0080001-1	EXHAUST BAFFLE
138	1139X-0080001-1	REED VALVE
139	1139L-0080002-1	CLEANER B
140	113A3-0080001-1	DEFLECTOR
141	2040101-02040-2	HEX.SOC.HD.BOLT
142	11337-0084704-1	SAFETY SPRING

ITEM NO.	PART NO.	DESCRIPTION
143	11257-0084712-1	SAFETY C UNIT
144	2040101-02030-2	HEX.SOC.HD.BOLT
145	113AH-0084702-1	MOTOR FAN SWITCH LEVER
201	11319-0084701-1	SPRING
202	11316-139A201-1	TRIGGER
203	2040403-03080-0	PIN
204	1138J-0394701-1	GUIDE LOCATING SPRING
205	11305-1394701-1	STOPPER
206	11315-0080001-1	SPRING
207	11335-1394702-1	SAFETY
208	2040403-05110-0	PIN
209	1137F-0084701-1	LINK-BLOCK
210	1137T-0084701-1	SPRING
301	11384-0084707-1	GUN BODY
302	11398-0080008-2	CAP NUT
303	11233-0084713-2	HANDLE A UNIT
304	2040107-02040-0	TAP BOLT
305	2040500-03010-0	LOCK NUT
306	113A7-0084701-2	FUEL ACTUATOR
307	11398-1154701-1	BUSH-FUEL ACTUATOR
308	11325-1154702-1	PIN-FUEL ACTUATOR
309	2040101-02251-0	HEX.SOC.HD.BOLT
310	2040201-02070-0	FLAT WASHER
311	2040100-03130-0	BOLT W/FLAT WASHER
312	11323-0464704-1	WIRE HARNESS PLATE
313	2040107-01040-0	TAP BOLT
314	2040302-29020-0	E - RING
315	2040107-01120-0	TAP BOLT
316	1120G-0080009-4	PCB ASSEMBLY
317	1122H-1150001-1	CONNECTING UNIT
318	113AP-1150003-1	LED COVER
319	11233-0084714-2	HANDLE B UNIT
320	1133D-1044701-1	BELT HOOK
321	2040500-02020-0	LOCK NUT
322	11324-0084707-1	FIXED PIN
323	2040201-01050-0	FLAT WASHER
324	2040101-01100-2	HEX.SOC.HD.BOLT
325	1135R-0084710-1	PROTECTIVE CUSHION
401	1137A-0464703-1	COVER-SAFETY
402	2040100-03010-2	BOLT ASSY
403	11352-1854701-1	DRIVER GUIDE COVER A
404	11329-0964702-1	PIN

ITEM NO.	PART NO.	DESCRIPTION
405	11303-1854701-1	DRIVER GUIDE
406	11323-1854701-1	BRACKET UNIT
407	2040100-02150-2	BOLT W/FLAT WASHER
408	11396-0080001-1	STEEL CHANNEL
409	1132W-1854701-1	MAGAZINE A
410	11397-1854701-1	GUIDE COVER
411	11397-1854702-1	GUIDE COVER A
412	2040100-03060-0	BOLT ASSY
413	2040103-02060-0	COUNTER SUNK SCREW
414	2040302-23010-0	E - RING
415	11372-0080001-1	SPRING
416	1134L-0084703-1	BRACKET
417	11314-1854701-1	STAPLERS BRACKET
418	11247-1854701-2	PUSHER UNIT
419	1132W-1854702-1	MAGAZINE B
420	2040100-02060-0	BOLT ASSY
421	1131J-0084702-1	POSITIONING SHEET
422	11275-1854701-1	BRACKET UNIT
423	11310-1854701-1	DOOR LATCH
424	15302-0454701-1	TRIGGER VALVE STEM B SPRING
425	1130W-1854701-1	DOOR LATCH COVER
426	2040101-01020-0	HEX.SOC.HD.BOLT
427	2040500-01010-0	LOCK NUT
428	1133X-1854701-1	SPACER A
429	1137G-1854701-1	LINK ROD
430	11256-1854701-1	SAFETY B UNIT
431	2040401-04050-0	SPIRAL PINS
432	11337-1394701-1	SAFETY SPRING
433	11393-0464704-1	ADJUST AXIE
434	11254-1854701-1	SAFETY A UNIT
435	2040100-02040-2	BOLT ASSY
436	11330-1854701-1	SAFETY
437	2040101-01040-2	HEX.SOC.HD.BOLT
438	2040201-01020-0	FLAT WASHER
439	1134K-1850001-1	SPRING

Specifiche dell'utensile

Modello	TJEP HA-35 GAS 3G
TJEP n.	100250
Lunghezza	327 mm
Larghezza	137 mm
Altezza	310 mm
Peso	2,48 kg
Colpi per carica	8.000
Colpi per cartuccia a gas	1.100
Diametro chiodi	2,5 - 2,8 mm
Lunghezza chiodi	22 - 35 mm
Angolo	22°
Tipo	Chiodi 34°, ad esempio TJEP HA
L _{PA}	95,8 dB
L _{WA}	97,8 dB
L _{PC}	< 130 dB
Tolleranza (L _{PA} /L _{WA} /L _{PC})	2,5 dB
^a hwz	3,64 m/s ²
Tolleranza (^a hwz)	0,71 m/s ²

In un'ottica di continuo sviluppo e miglioramento degli utensili, le informazioni qui contenute possono essere modificate senza preavviso. Le informazioni aggiornate sono disponibili sul sito www.tjep.eu

Applicazioni dell'utensile

- Clip per tetti, rivestimenti di zinco ecc.

Accessori

Descrizione	Descrizione
Batteria agli ioni di litio TJEP	Olio all-season TJEP
Caricabatterie TJEP	Detergente TJEP
Cartuccia gas TJEP, fascia gialla	Anello pistone

Dichiarazione di conformità

L'azienda
Basso Industry Corp., No. 24, 36th Rd., Taichung Industrial Zone,
Taichung, Taiwan R.O.C.

dichiara sotto la sua esclusiva responsabilità che il prodotto
TJEP HA-35 GAS 3G

è conforme alle direttive, alle relative modifiche e alle norme
2006/42/EC (MSD), 2014/35/EU (LVD), 2014/30/EU (EMC),
2011/65/EU (RoHS), 2012/19/EU (WEEE) EN ISO 12100:2010,
EN ISO 11148-13:2018, EN 15895:2011+A1:2018(Annex D),
EN ISO 28927-13:2022, EN 60745-1:2009+A11:2010, EN
60745-2-16:2010, EN IEC 55014-1:2021, EN IEC 55014-2:2021,
(aggiunta per caricabatterie) EN 60335-1:2023+A11:2023, EN
IEC 60335-2-29:2021+A1:2021 (aggiunta per pacco batterie) EN
62133-2:2017+A1:2021

Contatto autorizzato alla compilazione del Dossier tecnico nell'UE:
KYOCERA UNIMERCO Fastening A/S, Drejervej 2, DK-7451 Sunds,
Tel: +45 97 14 14 40, Mr. Ebbe Hornstrup

Il numero di serie è riportato sulla pagina di copertina.

Data: 30/04/2024

Eden Huang

Eden Huang
Direttore della qualità, Basso Industry Corp., Taichung, Taiwan
R.O.C.

Įrankio specifikacija

Modelis	TJEP HA-35 GAS 3G
TJEP nr.	100250
Ilgis	327 mm
Plotis	137 mm
Aukštis	310 mm
Svoris	2,48 kg
Šūviai su viena įkrova	8.000
Šūviai vienam kuro elementui	1.100
Skersmuo, vinys	2,5 - 2,8 mm
Ilgis, vinys	22 - 35 mm
Kampas	22°
Tipas	34° vinys, pvz., TJEP HA
L _{PA}	95,8 dB
L _{WA}	97,8 dB
L _{PC}	< 130 dB
Neapibrėžtis (L _{PA} /L _{WA} /L _{PC})	2,5 dB
^a hwz	3,64 m/s ²
Neapibrėžtis (^a hwz)	0,71 m/s ²

Nuolat kuriame ir tobuliname savo įrankius, todėl šioje apžvalgoje pateikiama informacija gali būti keičiama iš anksto neįspėjus. Atnaujintą informaciją galite rasti www.tjep.eu

Įrankio taikymas

- „Haften“, cinko apvalkalas ir kt.

Priedai

Aprašymas	Aprašymas
TJEP ličio jonų akumuliatorius	TJEP universaliai alyva
TJEP akumuliatoriaus įkroviklis	TJEP valytuvai
TJEP degalų elementas, geltonas žiedas	Stūmoklio žiedas

Atitikties deklaracija

Mes,
Basso Industry Corp., No. 24, 36th Rd., Taichung Industrial Zone,
Taichung, Taiwan R.O.C.

prisiimdami visą atsakomybę pareiškiame, kad
TJEP HA-35 GAS 3G

atitinka direktyvą (-as), jos pakeitimą (-us) ir standartą (-us);
2006/42/EC (MSD), 2014/35/EU (LVD), 2014/30/EU (EMC),
2011/65/EU (RoHS), 2012/19/EU (WEEE) EN ISO 12100:2010,
EN ISO 11148-13:2018, EN 15895:2011+A1:2018(Annex D),
EN ISO 28927-13:2022, EN 60745-1:2009+A11:2010, EN
60745-2-16:2010, EN IEC 55014-1:2021, EN IEC 55014-2:2021,
(pridėti įkrovikliai) EN 60335-1:2023+A11:2023, EN IEC 60335-2-
29:2021+A1:2021 (pridėti akumuliatoriaus pakuotei) EN 62133-
2:2017+A1:2021

Įgaliojatis atstovos ES, atsakingas už techninės bylos pildymą:
„KYOCERA UNIMERCO Fastening A/S“, Drejervej 2, DK-7451
Sunds, tel. +45 97 14 14 40, p. Ebbe Hornstrup

Serijos numerį galite rasti pirmame puslapyje.

Data: 2024-04-30

Eden Huang

Eden Huang
Kokybės direktorius, Basso Industry Corp., Taichung, Taiwan
R.O.C.

Darbarīka specifikācijas

Modelis	TJEP HA-35 GAS 3G
TJEP Nr.	100250
Garums	327 mm
Platums	137 mm
Augstums	310 mm
Svars	2,48 kg
Šāvienu ar vienu uzlādi	8.000
Šāvienu ar vienu kurināmo elementu	1.100
Diametrs, naglu	2,5 - 2,8 mm
Garums, naglu	22 - 35 mm
Leņķis	22°
Tips	34° naglas, piemēram, TJEP HA
L_{PA}	95,8 dB
L_{WA}	97,8 dB
L_{PC}	< 130 dB
Neņotētība ($L_{PA}/L_{WA}/L_{PC}$)	2,5 dB
^{a}hwz	3,64 m/s ²
Neņotētība (^{a}hwz)	0,71 m/s ²

Tā kā mēs nepārtraukti attīstām un uzlabojam darbarīkus, šajā pārskatā ietvertā informācija var tikt mainīta bez iepriekšēja paziņojuma. Atjauninātā informācija ir pieejama vietnē www.tjep.eu.

Darbarīka pielietojums

- Spāres, cinka loksnes u. c.

Piederumi

Apraksts	Apraksts
TJEP litija jonu akumulators	TJEP vissezonas eļļa
TJEP akumulatora lādētājs	TJEP tīrīšanas līdzeklis
TJEP kurināmais elements, dzeltens gredzens	Virzuļa gredzens

Atbilstības deklarācija

Mēs, Basso Industry Corp., No. 24, 36th Rd., Taichung Industrial Zone, Taichung, Taiwan R.O.C.

uzņemoties pilnu atbildību, deklarējam, ka TJEP HA-35 GAS 3G

atbilst direktīvai(-ām), to grozījumiem un standartiem 2006/42/EC (MSD), 2014/35/EU (LVD), 2014/30/EU (EMC), 2011/65/EU (RoHS), 2012/19/EU (WEEE) EN ISO 12100:2010, EN ISO 11148-13:2018, EN 15895:2011+A1:2018(Annex D), EN ISO 28927-13:2022, EN 60745-1:2009+A11:2010, EN 60745-2-16:2010, EN IEC 55014-1:2021, EN IEC 55014-2:2021, (pievienot lādētājam) EN 60335-1:2023+A11:2023, EN IEC 60335-2-29:2021+A1:2021 (pievienot akumulatora blokam) EN 62133-2:2017+A1:2021

Pilnvarotā kontaktpersona ES tehniskā faila sagatavošanai: KYOCERA UNIMERCO Fastening A/S, Drejervej 2, DK-7451 Sunds, Tāl.: +45 97 14 14 40, Ebe Hornstrups [Ebbe Hornstrup]

Sērjas numurs ir norādīts pirmajā lapā.

Datums, 30.04.2024

Eden Huang

Eden Huang
Kvalitātes direktors, Basso Industry Corp., Taichung, Taiwan R.O.C.

Specifikazzjoni tal-ghodda

Mudell	TJEP HA-35 GAS 3G
Nru. tat-TJEP	100250
Tul	327 mm
Wisa'	137 mm
Gholi	310 mm
Piż	2,48 kg
Ħruġ għal kull ċarġ	8.000
Ħruġ għal kull ċellula tal-fjuwil	1.100
Dijametru, imsiemer	2,5 - 2,8 mm
Tul, imsiemer	22 - 35 mm
Angolu	22°
Tip	Imsiemer ta' 34°, eż. TJEP HA
L_{PA}	95,8 dB
L_{WA}	97,8 dB
L_{PC}	< 130 dB
Incertezza ($L_{PA}/L_{WA}/L_{PC}$)	2,5 dB
^{a}hwz	3,64 m/s ²
Incertezza (^{a}hwz)	0,71 m/s ²

Press li qed niżviluppaw u nteġu l-ghodda tagħna b'mod kostanti, l-informazzjoni f'din il-harsa generali hija soġġetta għal bidla mingħajr avviz. Informazzjoni agġornata tista' tinstab fuq www.tjep.eu

Applikazzjoni tal-ghodda

- Haften, kisi taż-żingu eċċ.

Aċċessorji

Deskrizzjoni	Deskrizzjoni
Batterija Li-Jon tat-TJEP	Žejt tal-istagun kollu tat-TJEP
Ĉarġer tal-batterija tat-TJEP	Apparat għat-tindif tat-TJEP
Ĉellula tal-fjuwil tat-TJEP, ċirku isfar	Ĉirku tal-pistun

Dikjarazzjoni tal-konformità

Aħna; Basso Industry Corp., Nru 24, 36th Rd., Taichung Industrial Zone, Taichung, It-Tajwan R.O.C.

niddikjaraw taħt ir-responsabbiltà unika tagħna li: TJEP HA-35 GAS 3G

jikkonforma mad-direttiva(i), l-emenda(i) u l-istandard(s) tiegħu; 2006/42/EC (MSD), 2014/35/EU (LVD), 2014/30/EU (EMC), 2011/65/EU (RoHS), 2012/19/EU (WEEE) EN ISO 12100:2010, EN ISO 11148-13:2018, EN 15895:2011+A1:2018(Annex D), EN ISO 28927-13:2022, EN 60745-1:2009+A11:2010, EN 60745-2-16:2010, EN IEC 55014-1:2021, EN IEC 55014-2:2021, (żid għal ċarġer) EN 60335-1:2023+A11:2023, EN IEC 60335-2-29:2021+A1:2021 (żid għal pakket tal-batteriji) EN 62133-2:2017+A1:2021

Kuntatt awtorizzat fl-UE biex jiġi kkumpilat il-Fajl Tekniku; KYOCERA UNIMERCO Fastening A/S, Drejervej 2, DK-7451 Sunds, Tel: +45 97 14 14 40, is-Sur Ebbe Hornstrup

In-numru tas-serje jista' jinstab fuq il-paġna ta' quddiem.

Data; 04.30.2024

Eden Huang

Eden Huang, Direttur tal-kwalità, Basso Industry Corp., Taichung, It-Tajwan R.O.C.

Technische specificaties

Model	TJEP HA-35 GAS 3G
TJEP nr.	100250
Lengte	327 mm
Breedte	137 mm
Hoogte	310 mm
Gewicht	2,48 kg
Schoten per charge	8.000
Schoten per brandstofcel	1.100
Diameter, spijkers	2,5 - 2,8 mm
Lengte, spijkers	22 - 35 mm
Hoek	22°
Type	34° spijkers, bijv. TJEP HA
L_{PA}	95,8 dB
L_{WA}	97,8 dB
L_{PC}	< 130 dB
Onzekeerheid ($L_{PA}/L_{WA}/L_{PC}$)	2,5 dB
^{a}hwz	3,64 m/s ²
Onzekeerheid (^{a}hwz)	0,71 m/s ²

Aangezien wij onze producten voortdurend doorontwikkelen en verbeteren, kan de informatie in dit overzicht zonder voorafgaande kennisgeving worden gewijzigd. Actuele informatie is te vinden op www.tjep-benelux.nl

Gebruik van het gereedschap

- Haften, zinken beplating, enz.

Accessoires

Omschrijving	Omschrijving
TJEP Li-ion batterij	TJEP alle seizo enen olie
TJEP batterij oplader	TJEP schoonmaakmiddel
TJEP gaspatroon, gele ring	Zuigerring

Verklaring van overeenstemming

Wij:
Basso Industry Corp., No. 24, 36th Rd., Taichung Industrial Zone,
Taichung, Taiwan R.O.C.

verklaren geheel onder eigen verantwoordelijkheid dat de:
TJEP HA-35 GAS 3G

in overeenstemming is met de richtlijn(en), de wijziging(en) en de norm(en);
2006/42/EC (MSD), 2014/35/EU (LVD), 2014/30/EU (EMC),
2011/65/EU (RoHS), 2012/19/EU (WEEE) EN ISO 12100:2010,
EN ISO 11148-13:2018, EN 15895:2011+A1:2018 (Annex D),
EN ISO 28927-13:2022, EN 60745-1:2009+A11:2010, EN
60745-2-16:2010, EN IEC 55014-1:2021, EN IEC 55014-2:2021,
(toevoegen voor acculader) EN 60335-1:2023+A11:2023, EN
IEC 60335-2-29:2021+A1:2021 (toevoegen voor accupakket) EN
62133-2:2017+A1:2021

Geautoriseerde contactpersoon in de EU om het Technisch
Dossier samen te stellen;
KYOCERA UNIMERCO Fastening A/S, Drejervej 2, DK-7451 Sunds,
Tel: +45 97 14 14 40, dhr. Ebbe Hornstrup

Het serienummer staat op het titelblad.

Datum: 30-04-2024

Eden Huang

Eden Huang
Kwaliteitsdirecteur, Basso Industry Corp., Taichung, Taiwan R.O.C.

Tekniske spesifikasjoner

Modell	TJEP HA-35 GAS 3G
TJEP-nr.	100250
Lengde	327 mm
Bredde	137 mm
Høyde	310 mm
Vekt	2,48 kg
Skudd per lading	8.000
Skudd per ladecelle	1.100
Diameter, spiker	2,5 - 2,8 mm
Lengde, spiker	22 - 35 mm
Vinkel	22°
Type	34° spiker, f.eks. TJEP HA
L_{PA}	95,8 dB
L_{WA}	97,8 dB
L_{PC}	< 130 dB
Usikkerhet ($L_{PA}/L_{WA}/L_{PC}$)	2,5 dB
^{a}hwz	3,64 m/s ²
Usikkerhet (^{a}hwz)	0,71 m/s ²

For di vi kontinuerlig utvikler og forbedrer produktene våre, kan informasjonen i denne oversikten bli endret uten varsel. Du finner oppdatert informasjon på www.tjep.no

Verktøybruk

- Stifter, sinkplater m.m.

Tilbehør

Beskrivelse	Beskrivelse
TJEP Li-ion batteri	TJEP helårsolje
TJEP batterioplader	TJEP sennespray
TJEP gaspatron, gul ring	Stempelring f/ slagstift

Samsvarserklæring

Vi:
Basso Industry Corp., No. 24, 36th Rd., Taichung Industrial Zone,
Taichung, Taiwan R.O.C.

erklærer under eget ansvar at:
TJEP HA-35 GAS 3G

er i samsvar med direktivet(-ene), endringen(e) og standard(ene);
2006/42/EC (MSD), 2014/35/EU (LVD), 2014/30/EU (EMC),
2011/65/EU (RoHS), 2012/19/EU (WEEE) EN ISO 12100:2010,
EN ISO 11148-13:2018, EN 15895:2011+A1:2018 (Annex D),
EN ISO 28927-13:2022, EN 60745-1:2009+A11:2010, EN
60745-2-16:2010, EN IEC 55014-1:2021, EN IEC 55014-
2:2021, (legg til for lader) EN 60335-1:2023+A11:2023, EN IEC
60335-2-29:2021+A1:2021 (legg til for batteripakke) EN 62133-
2:2017+A1:2021

Autorisert kontakt i EU for å sette sammen den tekniske filen:
KYOCERA UNIMERCO Fastening A/S, Drejervej 2, DK-7451 Sunds,
Tlf: +45 97 14 14 40, hr. Ebbe Hornstrup

Serienummeret finnes på forsiden.

Dato: 30.04.2024

Eden Huang

Eden Huang
Kvalitetsdirektør, Basso Industry Corp., Taichung, Taiwan R.O.C.

Specyfikacja narzędzia

Model	TJEP HA-35 GAS 3G
Nr TJEP	100250
Długość	327 mm
Szerokość	137 mm
Wysokość	310 mm
Masa	2,48 kg
Liczba strzałów na naładowanie	8.000
Liczba strzałów na ogniwo paliwowe	1.100
Średnica, gwoździe	2,5 - 2,8 mm
Długość, gwoździe	22 - 35 mm
Kąt	22°
Typ	Gwoździe 34°, np. TJEP HA
L_{PA}	95,8 dB
L_{WA}	97,8 dB
L_{PC}	< 130 dB
Niepewność ($L_{PA}/L_{WA}/L_{PC}$)	2,5 dB
^{a}hwz	3,64 m/s ²
Niepewność (^{a}hwz)	0,71 m/s ²

Ponieważ nieustannie pracujemy nad rozwojem i ulepszaniem naszych narzędzi, informacje zawarte w niniejszym omówieniu mogą ulegać zmianom bez uprzedzenia. Aktualne informacje są dostępne na stronie www.tjep.eu

Zastosowanie narzędzia

- Haftry, pokrycie ze stali ocynkowanej itp.

Akcesoria

Opis	Opis
Akumulator litowo-jonowy TJEP	Całoroczny olej TJEP
Ładowniarka akumulatora TJEP	Środek czyszczący TJEP
Ogniwo paliwowe TJEP, żółty pierścień	Pierścień tłokowy

Deklaracja zgodności

My:
Basso Industry Corp., No. 24, 36th Rd., Taichung Industrial Zone, Taichung, Tajwan (Republika Chińska)

oświadczamy na własną odpowiedzialność, że:
TJEP HA-35 GAS 3G

jest zgodna z dyrektywami, ich poprawkami i normami:
2006/42/EC (MSD), 2014/35/EU (LVD), 2014/30/EU (EMC), 2011/65/EU (RoHS), 2012/19/EU (WEEE) EN ISO 12100:2010, EN ISO 11148-13:2018, EN 15895:2011+A1:2018 (Annex D), EN ISO 28927-13:2022, EN 60745-1:2009+A11:2010, EN 60745-2-16:2010, EN IEC 55014-1:2021, EN IEC 55014-2:2021, (dodaj – ładowarka) EN 60335-1:2023+A11:2023, EN IEC 60335-2-29:2021+A1:2021 (dodaj – akumulator) EN 62133-2:2017+A1:2021

Autoryzowany kontakt w UE, odpowiedzialny za złożenie dokumentacji technicznej;
KYOCERA UNIMERCO Fastening A/S, Drejervej 2, DK-7451 Sunds, tel.: +45 97 14 14 40, pan Ebbe Hornstrup

Numer seryjny podano na pierwszej stronie.

Data: 30.04.2024

Eden Huang

Eden Huang, Dyrektor ds. jakości, Basso Industry Corp., Taichung, Tajwan (Republika Chińska)

Especificação de ferramentas

Modelo	TJEP HA-35 GAS 3G
N.º TJEP	100250
Comprimento	327 mm
Largura	137 mm
Altura	310 mm
Peso	2,48 kg
Disparos por carga	8.000
Disparos por célula de combustível	1.100
Diâmetro, pregos	2,5 - 2,8 mm
Comprimento, pregos	22 - 35 mm
Ângulo	22°
Typo	Pregos 34°, por exemplo, TJEP HA
L_{PA}	95,8 dB
L_{WA}	97,8 dB
L_{PC}	< 130 dB
Incerteza ($L_{PA}/L_{WA}/L_{PC}$)	2,5 dB
^{a}hwz	3,64 m/s ²
Incerteza (^{a}hwz)	0,71 m/s ²

Devido a estarmos constantemente a desenvolver e melhorar as nossas ferramentas, a informação aqui contida está sujeita a alterações sem aviso prévio. A informação atualizada pode ser encontrada em www.tjep.eu

Aplicação das ferramentas

- Haften, revestimento em zinco, etc.

Acessórios

Descrição	Descrição
Bateria de íões de lítio TJEP	Óleo para todas as estações TJEP
Carregador da bateria TJEP	Produto de limpeza TJEP
Célula de combustível TJEP, anel amarelo	Anel do pistão

Declaração de conformidade

Nós;
Basso Industry Corp., No. 24, 36th Rd., Taichung Industrial Zone, Taichung, Taiwan R.O.C.

declaramos sob a nossa exclusiva responsabilidade que
TJEP HA-35 GAS 3G

está em conformidade com a(s) diretiva(s), a(s) sua(s) alteração(ões) e a(s) norma(s):
2006/42/EC (MSD), 2014/35/EU (LVD), 2014/30/EU (EMC), 2011/65/EU (RoHS), 2012/19/EU (WEEE) EN ISO 12100:2010, EN ISO 11148-13:2018, EN 15895:2011+A1:2018 (Annex D), EN ISO 28927-13:2022, EN 60745-1:2009+A11:2010, EN 60745-2-16:2010, EN IEC 55014-1:2021, EN IEC 55014-2:2021, (adicional para o carregador) EN 60335-1:2023+A11:2023, EN IEC 60335-2-29:2021+A1:2021 (adicional para a bateria) EN 62133-2:2017+A1:2021

Contacto autorizado na UE para compilar o Ficheiro Técnico;
KYOCERA UNIMERCO Fastening A/S, Drejervej 2, DK-7451 Sunds, Tel.: +45 97 14 14 40, Mr. Ebbe Hornstrup

O número de série pode ser encontrado na primeira página.

Data: 30/04/2024

Eden Huang

Eden Huang, Diretor de qualidade, Basso Industry Corp., Taichung, Taiwan R.O.C.

Specificațiile uneltei

Model	TJEP HA-35 GAS 3G
Nr. TJEP	100250
Lungime	327 mm
Lățime	137 mm
Înălțime	310 mm
Greutate	2,48 kg
Număr de împușcături per încărcare	8.000
Număr de împușcături per celulă de combustibil	1.100
Diametru, cuie	2,5 - 2,8 mm
Lungime, cuie	22 - 35 mm
Unghi	22°
Tip	cuie 34°, ex. TJEP HA
L_{PA}	95,8 dB
L_{WA}	97,8 dB
L_{PC}	< 130 dB
Incertitudine ($L_{PA}/L_{WA}/L_{PC}$)	2,5 dB
^{a}hwz	3,64 m/s ²
Incertitudine (^{a}hwz)	0,71 m/s ²

Deoarece dezvoltăm și îmbunătățim constant uneltele noastre, informațiile din această prezentare generală pot fi modificate fără notificare prealabilă. Informațiile actualizate pot fi accesate la adresa www.tjep.eu

Aplicația uneltei

- Fixare, tablă zincată etc.

Accesorii

Descriere	Descriere
TJEP baterie Li-Ion	Ulei pentru întregul sezon TJEP
TJEP încărcător baterie	Dispozitiv de curățare TJEP
Celulă de combustibil TJEP, inel galben	Segment piston

Declarația de conformitate

Noi,
Basso Industry Corp., Nr. 24, 36th Rd., Zona Industrială Taichung,
Taichung, Taiwan Republica Chineză

declaram pe propria răspundere că următorul produs,
TJEP HA-35 GAS 3G

este în conformitate cu directiva (directivele), modificarea (modificările) și standardul (standardele) aferente:
2006/42/EC (MSD), 2014/35/EU (LVD), 2014/30/EU (EMC), 2011/65/EU (RoHS), 2012/19/EU (WEEE) EN ISO 12100:2010, EN ISO 11148-13:2018, EN 15895:2011+A1:2018(Annex D), EN ISO 28927-13:2022, EN 60745-1:2009+A11:2010, EN 60745-2-16:2010, EN IEC 55014-1:2021, EN IEC 55014-2:2021, (a se adăuga pentru încărcător) EN 60335-1:2023+A11:2023, EN IEC 60335-2-29:2021+A1:2021 (a se adăuga pentru baterii) EN 62133-2:2017+A1:2021

Persoană de contact autorizată în UE pentru a întocmi Fișa tehnică;
KYOCERA UNIMERCO Fastening A/S, Drejervej 2, DK-7451 Sunds, Tel:
+45 97 14 14 40, DI Ebbe Hornstrup

Numărul de serie este disponibil pe copertă.

Data: 30.04.2024

Eden Huang

Eden Huang
Manager responsabil cu calitatea, Basso Industry Corp., Taichung,
Taiwan Republica Chineză

Verktygsspecifikation

Modell	TJEP HA-35 GAS 3G
TJEP-nr	100250
Längd	327 mm
Bredd	137 mm
Höjd	310 mm
Vikt	2,48 kg
Antal skott per laddning	8.000
Antal skott per gaspatron	1.100
Diameter, spik	2,5 - 2,8 mm
Längd, spik	22 - 35 mm
Vinkel	22°
Typ	34° spik, t.ex. TJEP HA
L_{PA}	95,8 dB
L_{WA}	97,8 dB
L_{PC}	< 130 dB
Osäkerhet ($L_{PA}/L_{WA}/L_{PC}$)	2,5 dB
^{a}hwz	3,64 m/s ²
Osäkerhet (^{a}hwz)	0,71 m/s ²

Då vi ständigt utvecklar och förbättrar våra verktyg kan informationen i den här översikten komma att ändras utan föregående meddelande. Uppdaterad information finns på www.tjep.se

Verktygstillämpning

- Haften, zinkbeklädnad osv.

Tillbehör

Beskrivning	Beskrivning
TJEP Li-Ion batteri	TJEP smörolja
TJEP batteriladdare	TJEP rengöringsspray
TJEP gaspatron, gul ring	Kolvring

Försäkran om överensstämmelse

Vi;
Basso Industry Corp., No. 24, 36th Rd., Taichung Industrial Zone,
Taichung, Taiwan R.O.C.

försäkrar helt på eget ansvar att:
TJEP HA-35 GAS 3G

överensstämmer med direktivet/direktiven, dess ändring(ar) och standard(er);
2006/42/EC (MSD), 2014/35/EU (LVD), 2014/30/EU (EMC), 2011/65/EU (RoHS), 2012/19/EU (WEEE) EN ISO 12100:2010, EN ISO 11148-13:2018, EN 15895:2011+A1:2018(Annex D), EN ISO 28927-13:2022, EN 60745-1:2009+A11:2010, EN 60745-2-16:2010, EN IEC 55014-1:2021, EN IEC 55014-2:2021, (tillägg för laddare) EN 60335-1:2023+A11:2023, EN IEC 60335-2-29:2021+A1:2021 (tillägg för batteripaket) EN 62133-2:2017+A1:2021

Behörig kontakt i EU för att sammanställa den tekniska dokumentationen;
KYOCERA UNIMERCO Fastening A/S, Drejervej 2, DK-7451 Sunds,
Tfn: +45 97 14 14 40, Ebbe Hornstrup

Serienummer finns på framsidan.

Datum: 2024-04-30

Eden Huang

Eden Huang
Kvalitetschef, Basso Industry Corp., Taichung, Taiwan R.O.C.

Technické špecifikácie

Model	TJEP HA-35 GAS 3G
Č. TJEP	100250
Dĺžka	327 mm
Šírka	137 mm
Výška	310 mm
Hmotnosť	2,48 kg
Počet výstrelov na jedno nabitie	8.000
Počet výstrelov na palivový článok	1.100
Priemer, kľince	2,5 - 2,8 mm
Dĺžka, kľince	22 - 35 mm
Uhol	22°
Typ	34° kľince, napr. TJEP HA
L_{PA}	95,8 dB
L_{WA}	97,8 dB
L_{PC}	< 130 dB
Neistota ($L_{PA}/L_{WA}/L_{PC}$)	2,5 dB
$^{*}hwz$	3,64 m/s ²
Neistota ($^{*}hwz$)	0,71 m/s ²

Vzhľadom na to, že naše produkty neustále vyvíjame a vylepšujeme, informácie v tejto príručke sa môžu zmeniť bez predchádzajúceho upozornenia. Aktualizované informácie nájdete na adrese www.tjep.eu

Použitie nástroja

- Haften, zinkový plášť atď.

Príslušenstvo

Popis	Popis
Li-Ion batéria TJEP	Celosezónnny olej TJEP
Nabíjačka batérií TJEP	Čistiaci prostriedok TJEP
Palivový článok TJEP, žltý krúžok	Piestny krúžok

Vyhlasenie o zhode

My
Basso Industry Corp., No. 24, 36th Rd., Taichung Industrial Zone,
Taichung, Taiwan R.O.C.

vyhlasujeme na vlastnú zodpovednosť, že
TJEP HA-35 GAS 3G

je v súlade s platným znením nasledujúcich smerníc a noriem:
2006/42/EC (MSD), 2014/35/EU (LVD), 2014/30/EU (EMC),
2011/65/EU (RoHS), 2012/19/EU (WEEE) EN ISO 12100:2010,
EN ISO 11148-13:2018, EN 15895:2011+A1:2018(Annex D), EN
ISO 28927-13:2022, EN 60745-1:2009+A11:2010, EN 60745-2-
16:2010, EN IEC 55014-1:2021, EN IEC 55014-2:2021, (pridať
pre nabíjačku) EN 60335-1:2023+A11:2023, EN IEC 60335-2-
29:2021+A1:2021 (pridať pre batériu) EN 62133-2:2017+A1:2021

Autorizovaný partner v EÚ na zostavenie technickej dokumentácie;
KYOCERA UNIMERCO Fastening A/S, Drejervej 2, DK-7451 Sunds,
Tel: +45 97 14 14 40, p. Ebbe Hornstrup

Sériové číslo nájdete na prednej strane.

Dátum: 30.04.2024

Eden Huang

Eden Huang
Riaditeľ kvality, Basso Industry Corp., Taichung, Taiwan R.O.C.

Tehnične specifikacije

Model	TJEP HA-35 GAS 3G
Št. TJEP	100250
Dolžina	327 mm
Širina	137 mm
Višina	310 mm
Masa	2,48 kg
Število sprožitev na polnjenje	8.000
Število sprožitev na posamezno gorivno celico	1.100
Priemer žebeljev	2,5 - 2,8 mm
Dolžina žebeljev	22 - 35 mm
Kot	22°
Tip	34° žebeljev, npr. TJEP HA
L_{PA}	95,8 dB
L_{WA}	97,8 dB
L_{PC}	< 130 dB
Negotovost ($L_{PA}/L_{WA}/L_{PC}$)	2,5 dB
$^{*}hwz$	3,64 m/s ²
Negotovost ($^{*}hwz$)	0,71 m/s ²

Nenehno si prizadevamo za nadaljnji razvoj in izboljševanje naših izdelkov, zato si pridržujemo pravico do sprememb podatkov v tem pregledu brez predhodnega obvestila. Posodobljeni podatki so na voljo na spletnem mestu www.tjep.eu

Uporaba za orodja

- Jekleni nosilci, cinkove obloge ipd.

Dodatki

Opis	Opis
Litij-ionski akumulator TJEP	Olje za vse letne čase TJEP
Polnilnik akumulatorjev TJEP	Čistilnik TJEP
Gorivna celica TJEP, rumen obroček	Batni obroček

Izjava o skladnosti

Podjetje
Basso Industry Corp., No. 24, 36th Rd., Taichung Industrial Zone,
Taichung, Tajvan, Republika Kitajska

na lastno odgovornost izjavlja, da je
TJEP HA-35 GAS 3G

skladen z direktivo(-ami), njenimi/njihovimi spremembami in standardom(-i):
2006/42/EC (MSD), 2014/35/EU (LVD), 2014/30/EU (EMC),
2011/65/EU (RoHS), 2012/19/EU (WEEE) EN ISO 12100:2010,
EN ISO 11148-13:2018, EN 15895:2011+A1:2018(Annex D), EN
ISO 28927-13:2022, EN 60745-1:2009+A11:2010, EN 60745-2-
16:2010, EN IEC 55014-1:2021, EN IEC 55014-2:2021, (dod.
za polnilnik) EN 60335-1:2023+A11:2023, EN IEC 60335-2-
29:2021+A1:2021 (dod. za akumulatorski sklop) EN 62133-
2:2017+A1:2021

Oseba v EÚ, pooblaščená za sestavljánie tehnickej dokumentácie:
KYOCERA UNIMERCO Fastening A/S, Drejervej 2, DK-7451 Sunds,
Tel: +45 97 14 14 40, g. Ebbe Hornstrup

Serijska številka je navedena na naslovni strani.

Datum: 30. 04. 2024

Eden Huang

Eden Huang, Direktor kakovosti, Basso Industry Corp., Taichung,
Tajvan, Republika Kitajska



KYOCERA UNIMERCO Fastening A/S
Drejervej 2
DK-7451 Sunds
Tlf. +45 97 14 14 40
Fax +45 97 14 14 86
tjep@kyocera-unimerco.com