



TJEP KA 4060 GAS 3G

Tool specification, application and declaration of conformity

Explode drawing and spare part list

EN / UK	BG	CZ	DA	DE
EE	ES	FI	FR	GR
HR	HU	IS	IT	LT
LV	MT	NL	NO	PL
PT	RO	SE	SL	SK

EN	Tool specification, application and declaration of conformity	3
UK	Tool specification, application and declaration of conformity (UKCA)	3
BG	Технически спецификации, Приложение на инструменти и Декларация за съответствие	4
CZ	Specifikace nástroje, použití nástroje a prohlášení o shodě	4
DA	Værktøjsspecifikation, anvendelse af værktøj og overensstemmelseserklæring	5
DE	Werkzeugspezifikation, einsatzbereiche des Werkzeugs und Konformitätserklärung	5
EE	Tehnilised spetsifikatsioonid, tööriista rakendus ja vastavusdeklaratsioon	6
ES	Especificación de la herramienta, aplicación de la herramienta y declaración de conformidad	6
FI	Työkalun tiedot, työkalun käyttökohteet ja vaatimustenmukaisuusvakuutus	7
FR	Spécification de l'outil, application de l'outil et déclaration de conformité	7
GR	Προδιαγραφές εργαλείου, Εφαρμογή εργαλείου και Δήλωση συμμόρφωσης	8
HR	Specifikacija alata, primjena alata i izjava o sukladnosti	8
HU	Szerszám-specifikáció, szerszámalkalmazás és megfelelőségi nyilatkozat	9
IS	Tækniforskriftir, notkun verkfæris og samræmisfyrirlysing	9
	Explode drawing – TJEP KA 4060 GAS 3G	10
	Spare part list – TJEP KA 4060 GAS 3G	12
IT	Specifiche dell'utensile, applicazioni dell'utensile e dichiarazione di conformità	14
LT	Įrankio specifikacija, Įrankio taikymas ir Atitikties deklaracija	14
LV	Darbarīka specifikācijas, darbarīka pielietojums un atbilstības deklarācija	15
MT	Speċifikazzjoni tal-ghodda, applikazzjoni tal-ghodda u dikjarazzjoni tal-konformità	15
NL	Technische specificaties, gebruik van het gereedschap en verklaring van overeenstemming	16
NO	Tekniske spesifikasjoner, verktøybruk og samsvarserklæring	16
PL	Specyfikacja narzędzia, zastosowanie narzędzia lub deklaracja zgodności	17
PT	Especificação de ferramentas, aplicação das ferramentas e declaração de conformidade	17
RO	Specificațiile uneltei, aplicația uneltei și declarația de conformitate	18
SE	Vektygsspecifikation, verktygstillämpning och försäkran om överensstämmelse	18
SK	Technické špecifikácie, použitie nástroja a vyhlásenie o zhode	19
SL	Tehnične specifikacije, uporaba za orodja in izjava o skladnosti	19

Tool specification

Model	TJEP KA 4060 GAS 3G
TJEP no.	100255
Length	425 mm
Width	108 mm
Height	393 mm
Weight	4.02 kg
Shots per charge	8,000
Shots per fuel cell	1,200
Diameter, nails	4.0 mm
Length, nails	40 - 60 mm
Angle	34°
Type	Nails 34° e.g. TJEP KA
L _{PA}	101.2 dB
L _{WA}	107.3 dB
L _{PC}	< 130 dB
Uncertainty (L _{PA} /L _{WA} /L _{PC})	2.5 dB
^a hwz	7.33 m/s ²
Uncertainty (^a hwz)	1.22 m/s ²

As we are constantly developing and improving our tools, the information in this overview is subject to change without notice. Updated information can be found at www.tjep.eu

Tool application

- Metal connectors and wind drag strips.

Accessories

Description	Description
TJEP Li-Ion battery	TJEP all-season oil
TJEP battery charger	TJEP Cleaner
TJEP fuel cell, orange/red ring	Driver unit

Declaration of conformity

We;
Basso Industry Corp., No. 24, 36th Rd., Taichung Industrial Zone,
Taichung, Taiwan, R.O.C.

declare under our sole responsibility that the;
TJEP KA 4060 GAS 3G

conforms with the directive(s), its amendment(s) and standard(s);
2006/42/EC (MSD), 2014/35/EU (LVD), 2014/30/EU (EMC),
2011/65/EU (RoHS), 2012/19/EU (WEEE) EN ISO 12100:2010,
EN ISO 11148-13:2018, EN 12549:1999+A1:2008, EN ISO 28927-
13:2022, EN 60745-1:2009+A11:2010, EN 60745-2-16:2010, EN
IEC 55014-1:2021, EN IEC 55014-2:2021, (add. for Charger) EN
60335-1:2012+A15:2021, EN IEC 60335-2-29:2021+A1:2021
(add. for Battery Pack) EN 62133-2:2017+A1:2021

Authorized contact in EU to compile the Technical File;
KYOCERA UNIMERCO Fastening A/S, Drejervej 2, DK-7451 Sunds,
Tel: +45 97 14 14 40, Mr. Ebbe Hornstrup

Serial number can be found on the front page.

Date; 02.14.2023



Kevin Lin
Quality manager, Basso Industry Corp., Taichung, Taiwan, R.O.C.

Tool specification

Model	TJEP KA 4060 GAS 3G
TJEP no.	100255
Length	425 mm
Width	108 mm
Height	393 mm
Weight	4.02 kg
Shots per charge	8,000
Shots per fuel cell	1,200
Diameter, nails	4.0 mm
Length, nails	40 - 60 mm
Angle	34°
Type	Nails 34° e.g. TJEP KA
L _{PA}	101.2 dB
L _{WA}	107.3 dB
L _{PC}	< 130 dB
Uncertainty (L _{PA} /L _{WA} /L _{PC})	2.5 dB
^a hwz	7.33 m/s ²
Uncertainty (^a hwz)	1.22 m/s ²

As we are constantly developing and improving our tools, the information in this overview is subject to change without notice. Updated information can be found at www.tjep.eu

Tool application

- Metal connectors and wind drag strips.

Accessories

Description	Description
TJEP Li-Ion battery	TJEP all-season oil
TJEP battery charger	TJEP Cleaner
TJEP fuel cell, orange/red ring	Driver unit

Declaration of conformity

We;
Basso Industry Corp., No. 24, 36th Rd., Taichung Industrial Zone,
Taichung, Taiwan, R.O.C.

declare under our sole responsibility that the;
TJEP KA 4060 GAS 3G

conforms with the regulation(s), its amendment(s) and standard(s);
2A of S.I. 2008/1597(MSD), 2A of S.I.2016/1101(LVD), 2A of
S.I.2016/1091(EMC), 2A of S.I.2012/3032(RoHS), (2013) (WEEE),
BS EN ISO 12100:2010, BS EN ISO 11148-13:2018, BS EN
12549:1999+A1:2008, BS EN ISO 28927-13:2022, BS EN 60745-
1:2009+A11:2010, BS EN 60745-2-16:2010, BS EN IEC 55014-
1:2021, BS EN IEC 55014-2:2021, (add. for Charger) BS EN
60335-1:2012+A15:2021, BS EN IEC 60335-2-29:2021+A1:2021,
(add. for Battery Pack) BS EN 62133-2:2017+A1:2021

UK importer;
KYOCERA UNIMERCO Tooling Ltd., Nanscawen Road, Fradley,
UK-Staffordshire WS13 8LH, Tel.: +44 (0)1543 267 777,
Mr. Ebbe Hornstrup

Serial number can be found on the front page.

Date; 02.14.2023



Kevin Lin
Quality manager, Basso Industry Corp., Taichung, Taiwan, R.O.C.

Технически спецификации

Модел	TJEP KA 4060 GAS 3G
TJEP №	100255
Дължина	425 mm
Ширина	108 mm
Височина	393 mm
Тегло	4,02 kg
Števílo sprožítév na polnjenje	8.000
Števílo sprožítév na posamezno gorívno celico	1.200
Диаметър, пирони	4 mm
Дължина, пирони	40 - 60 mm
Ъгъл	34°
Тип	34° пирони, напр. TJEP KA
L_{PA}	101,2 dB
L_{WA}	107,3 dB
L_{PC}	< 130 dB
Неточност ($L_{PA}/L_{WA}/L_{PC}$)	2,5 dB
a_{hwz}	7,33 m/s ²
Неточност (a_{hwz})	1,22 m/s ²

Тъй като непрекъснато развиваме и подобряваме нашите продукти, информацията в този общ преглед подлежи на промени без уведомление за това. Актуализираната информация може да се намери на www.tjep.eu

Приложение на инструменти

- Монтажна скоба, поцинковани облицовки и др.

Акcesoари

Описание	Описание
Литиевойонна батерия TJEP	Всесезонно масло TJEP
Зарядно устройство TJEP	Почистващ препарат TJEP
Горивна клетка TJEP, оранжев/червен пръстен	Задвижващ блок

Декларация за съответствие

Ние;
Basso Industry Corp., No. 24, 36th Rd., Taichung Industrial Zone,
Taichung, Тайван, Китайска народна република

декларираме на своя еднolisна отговорност, че;
TJEP KA 4060 GAS 3G


съответства на директивите, техните изменения и стандарти;
2006/42/EC (MSD), 2014/35/EU (LVD), 2014/30/EU (EMC),
2011/65/EU (RoHS), 2012/19/EU (WEEE), EN ISO 12100:2010,
EN ISO 11148-13:2018, EN 12549:1999+A1:2008, EN ISO 28927-
13:2022, EN 60745-1:2009+A11:2010, EN 60745-2-16:2010,
EN IEC 55014-1:2021, EN IEC 55014-2:2021, (да се добави
за зарядно устройство) EN 60335-1:2012+A15:2021, EN IEC
60335-2-29:2021+A1:2021 (да се добави за батериен блок) EN
62133-2:2017+A1:2021

Упълномощен контакт в ЕС за окомплектоване на Техническа-
та информация;

KYOCERA UNIMERCO Fastening A/S, Drejervej 2, DK-7451 Sunds,
Тел: +45 97 14 14 40, г-н. Ebbe Hornstrup

Сериеният номер може да се намери на заглавната страница.

Дата: 14.02.2023 г.



Kevin Lin
Мениджър „Качествен контрол“, Basso Industry Corp.,
Taichung, Тайван, Китайска народна република

Specifikace nástroje

Model	TJEP KA 4060 GAS 3G
Č. TJEP	100255
Délka	425 mm
Šířka	108 mm
Výška	393 mm
Hmotnost	4,02 kg
Počet výstřelů na nabítí	8.000
Počet výstřelů na palivový článek	1.200
Průměr, hřebíky	4 mm
Délka, hřebíky	40 - 60 mm
Úhel	34°
Typ	34° hřebíky, např. TJEP KA
L_{PA}	101,2 dB
L_{WA}	107,3 dB
L_{PC}	< 130 dB
Nejistota ($L_{PA}/L_{WA}/L_{PC}$)	2,5 dB
a_{hwz}	7,33 m/s ²
Nejistota (a_{hwz})	1,22 m/s ²

Protože naše nástroje neustále vyvíjíme a zdokonalujeme, informace uvedené v tomto přehledu mohou být změněny bez předchozího upozornění. Aktuální informace najdete na webu www.tjep.eu

Použití nástroje

- Kovové konektory a pásky chránící proti silnému větru.

Příslušenství

Popis	Popis
Li-Ion baterie TJEP	Celoroční olej TJEP
Nabíječka TJEP	Čistič TJEP
Palivový článek TJEP, oranžový/červený kroužek	Vyrážeč

Prohlášení o shodě

Мы, společnost
Basso Industry Corp., No. 24, 36th Rd., Taichung Industrial Zone,
Taichung, Taiwan R.O.C.


prohlašujeme na svou vlastní odpovědnost, že produkt
TJEP KA 4060 GAS 3G

splňuje požadavky následujících směrnic, jejich dodatků a norem:
2006/42/EC (MSD), 2014/35/EU (LVD), 2014/30/EU (EMC),
2011/65/EU (RoHS), 2012/19/EU (WEEE) EN ISO 12100:2010,
EN ISO 11148-13:2018, EN 12549:1999+A1:2008, EN ISO 28927-
13:2022, EN 60745-1:2009+A11:2010, EN 60745-2-16:2010, EN
IEC 55014-1:2021, EN IEC 55014-2:2021, (doplňit pro nabíječku)
EN 60335-1:2012+A15:2021, EN IEC 60335-2-29:2021+A1:2021
(doplňit pro bateriový modul) EN 62133-2:2017+A1:2021

Autorizovaný kontakt v EU pro technickou dokumentaci:
KYOCERA UNIMERCO Fastening A/S, Drejervej 2, DK-7451 Sunds,
Тел: +45 97 14 14 40, p. Ebbe Hornstrup

Sériové číslo je uvedeno na přední straně.

Datum: 14. 02. 2023



Kevin Lin
Manažer kvality, Basso Industry Corp., Taichung, Taiwan R.O.C.

Værktøjsspecifikation

Model	TJEP KA 4060 GAS 3G
TJEP nr.	100255
Længde	425 mm
Bredde	108 mm
Højde	393 mm
Vægt	4,02 kg
Skud pr. opladning	8.000
Skud pr. gaspatron	1.200
Diameter, søm	4 mm
Længde, søm	40 - 60 mm
Vinkel	34°
Type	Søm 34° f.eks. TJEP KA
L _{PA}	101,2 dB
L _{WA}	107,3 dB
L _{PC}	< 130 dB
Usikkerhed (L _{PA} /L _{WA} /L _{PC})	2,5 dB
^a hwz	7,33 m/s ²
Usikkerhed (^a hwz)	1,22 m/s ²

Da vi konstant udvikler og forbedrer vores værktøjer, kan oplysningerne i denne oversigt ændres uden varsel. Opdaterede oplysninger kan findes på www.tjep.dk

Anvendelse af værktøj

- Beslag og vindtræksbånd

Tilbehør

Beskrivelse	Beskrivelse
TJEP Li-Ion batteri	TJEP helårsolie
TJEP batterioplader	TJEP Rensespray
TJEP gaspatron, orange/ rød ring	Slagstift med stempel

Overensstemmelseserklæring

Undertegnede;

Basso Industry Corp., No. 24, 36th Rd., Taichung Industrial Zone, Taichung, Taiwan R.O.C.

erklærer på eget ansvar, at
TJEP KA 4060 GAS 3G

er i overensstemmelse med direktive(erne), dets ændring(er) og standarden(erne);
2006/42/EC (MSD), 2014/35/EU (LVD), 2014/30/EU (EMC), 2011/65/EU (RoHS), 2012/19/EU(WEEE) EN ISO 12100:2010, EN ISO 11148-13:2018, EN 12549:1999+A1:2008, EN ISO 28927-13:2022, EN 60745-1:2009+A11:2010, EN 60745-2-16:2010, EN IEC 55014-1:2021, EN IEC 55014-2:2021, (tillæg for lader) EN 60335-1:2012+A15:2021, EN IEC 60335-2-29:2021+A1:2021 (tillæg for batteri) EN 62133-2:2017+A1:2021

Autoriseret kontakt i EU til at udarbejde den tekniske dossier;
KYOCERA UNIMERCO Fastening A/S, Drejervej 2, DK-7451 Sunds, Tlf: +45 97 14 14 40, hr. Ebbe Hornstrup

Serienummeret findes på forsiden.

Dato; 14.02.2023



Kevin Lin
Kvalitetsschef, Basso Industry Corp., Taichung, Taiwan R.O.C.

Werkzeugspezifikation

Modell	TJEP KA 4060 GAS 3G
Artikel Nr.	100255
Länge	425 mm
Breite	108 mm
Höhe	393 mm
Gewicht	4,02 kg
Schuss pro Gaspatrone	8.000
Schuss pro Akkuladung	1.200
Durchmesser, Nägel	4 mm
Länge, Nägel	40 - 60 mm
Grad	34°
Typ	34° Nägel z.B. TJEP KA
L _{PA}	101,2 dB
L _{WA}	107,3 dB
L _{PC}	< 130 dB
Unschärfe (L _{PA} /L _{WA} /L _{PC})	2,5 dB
^a hwz	7,33 m/s ²
Unschärfe (^a hwz)	1,22 m/s ²

Da wir unsere Werkzeuge ständig weiterentwickeln und verbessern, behalten wir uns Änderungen an den in dieser Übersicht angezeigten Informationen ohne vorherige Ankündigung vor. Informationen auf dem neuesten Stand finden Sie auf www.tjep.de

Einsatzbereiche des Werkzeugs

- Metallverbinder und Lochbänder.

Zubehör

Beschreibung	Beschreibung
TJEP Li-Ionen Akku	TJEP Ganzjahresöl
TJEP Ladegerät	TJEP Reinigungsspray
TJEP Gaskartusche, orange/ roter Ring	Schlageneinheit komplett

Konformitätserklæring

Wir;

Basso Industry Corp., No. 24, 36th Rd., Taichung Industrial Zone, Taichung, Taiwan, Republik China

erklären in alleiniger Verantwortung, dass die
TJEP KA 4060 GAS 3G

den folgenden Richtlinien und Normen in ihrer jeweils gültigen Fassung entspricht;

2006/42/EC (MSD), 2014/35/EU (LVD), 2014/30/EU (EMC), 2011/65/EU (RoHS), 2012/19/EU(WEEE) EN ISO 12100:2010, EN ISO 11148-13:2018, EN 12549:1999+A1:2008, EN ISO 28927-13:2022, EN 60745-1:2009+A11:2010, EN 60745-2-16:2010, EN IEC 55014-1:2021, EN IEC 55014-2:2021, (für Ladegerät hinzufügen) EN 60335-1:2012+A15:2021, EN IEC 60335-2-29:2021+A1:2021 (für Akkupack hinzufügen) EN 62133-2:2017+A1:2021

Bevollmächtigter zur Zusammenstellung der technischen Unterlagen in der EU:

KYOCERA UNIMERCO Fastening A/S, Drejervej 2, DK-7451 Sunds, Tel: +45 97 14 14 40, Herr. Ebbe Hornstrup

Die Seriennummer des Werkzeugs kann dem Deckblatt entnommen werden.

Datum; 14.02.2023



Kevin Lin
Leiter Qualitätssicherung, Basso Industry Corp, Taichung, Taiwan, Republik China

Tehnilised spetsifikatsioonid

Mudel	TJEP KA 4060 GAS 3G
TJEP nr	100255
Pikkus	425 mm
Laius	108 mm
Kõrgus	393 mm
Kaal	4,02 kg
Lasku laadimisega	8.000
Lasku kütuseelemendi kohta	1.200
Diameeter, naelad	4 mm
Pikkus, naelad	40 - 60 mm
Nurk	34°
Tüüp	34° naelad, nt TJEP KA
L_{PA}	101,2 dB
L_{WA}	107,3 dB
L_{PC}	< 130 dB
Möötemääramatus ($L_{PA}/L_{WA}/L_{PC}$)	2,5 dB
$^{#}hwz$	7,33 m/s ²
Möötemääramatus ($^{#}hwz$)	1,22 m/s ²

Kuna arendame ja täiustame pidevalt oma tooteid, võib selles ülevaates olev teave eelneva teavitusega muutuda.

Uuendatud teabe leiata veebilehelt www.tjep.eu

Tööriista rakendus

- Metall-liitmikud ja tuuletõkkelistud

Tarvikud

Kirjeldus	Kirjeldus
TJEP-i liitumioonaku	TJEP-i aasta läbi kasutatav õli
TJEP-i akulaadija	TJEP-i puhastusvahend
TJEP-i kütuseelement, oranž/ punane rõngas	Ajam

Vastavusdeklaratsioon

Meie;
Basso Industry Corp., No. 24, 36th Rd., Taichung Industrial Zone,
Taichung, Taiwan Hiina Vabariik

kinnitame omal vastutusel, et
TJEP KA 4060 GAS 3G

vastab direktiividele, nende muudatustele ning standarditele
2006/42/EC (MSD), 2014/35/EU (LVD), 2014/30/EU (EMC), 2011/65/
EU (RoHS), 2012/19/EU (WEEE) EN ISO 12100:2010, EN ISO 11148-
13:2018, EN 12549:1999+A1:2008, EN ISO 28927-13:2022, EN 60745-
1:2009+A11:2010, EN 60745-2-16:2010, EN IEC 55014-1:2021, EN IEC
55014-2:2021, (lisada laadija puhul) EN 60335-1:2012+A15:2021, EN
IEC 60335-2-29:2021+A1:2021 (lisada akupatarei puhul) EN 62133-
2:2017+A1:2021

Volitatud kontakt ELIS tehnilise toimiku koostamiseks
KYOCERA UNIMERCO Fastening A/S, Drejervej 2, DK-7451 Sunds, Tel:
+45 97 14 14 40, Mr. Ebbe Hornstrup

Seerianumbri leiata esilehelt.

Kuupäev; 14.02.2023



Kevin Lin
Kvaliteedijuht, Basso Industry Corp., Taichung, Taiwan Hiina Vabariik

Especificación de la herramienta

Modelo	TJEP KA 4060 GAS 3G
N.º TJEP	100255
Longitud	425 mm
Anchura	108 mm
Altura	393 mm
Peso	4,02 kg
Disparos por carga	8.000
Disparos por pila de combustible	1.200
Diámetro, clavos	4 mm
Longitud, clavos	40 - 60 mm
Ángulo	34°
Tipo	34° clavos; p. ej., TJEP KA
L_{PA}	101,2 dB
L_{WA}	107,3 dB
L_{PC}	< 130 dB
Incertidumbre ($L_{PA}/L_{WA}/L_{PC}$)	2,5 dB
$^{#}hwz$	7,33 m/s ²
Incertidumbre ($^{#}hwz$)	1,22 m/s ²

Puesto que nuestras herramientas están sometidas a un proceso de desarrollo y mejora continuo, la información de esta sinopsis está sujeta a cambios sin previo aviso. Puede encontrar la información actualizada en www.tjep.eu

Aplicación de la herramienta

- Conectores metálicos y tiras a prueba de viento.

Accesorios

Descripción	Descripción
Batería de iones de litio TJEP	Aceite multiuso TJEP
Cargador de batería TJEP	Limpiador TJEP
Pila de combustible TJEP, anillo naranja/rojo	Unidad de accionamiento

Declaración de conformidad

Por la presente,
Basso Industry Corp., No. 24, 36th Rd., Taichung Industrial Zone,
Taichung, Taiwán R.O.C.


declara bajo responsabilidad exclusiva que la
TJEP KA 4060 GAS 3G

cumple las directivas, sus modificaciones y las normas:
2006/42/EC (MSD), 2014/35/EU (LVD), 2014/30/EU (EMC), 2011/65/
EU (RoHS), 2012/19/EU (WEEE) EN ISO 12100:2010, EN ISO 11148-
13:2018, EN 12549:1999+A1:2008, EN ISO 28927-13:2022, EN 60745-
1:2009+A11:2010, EN 60745-2-16:2010, EN IEC 55014-1:2021, EN IEC
55014-2:2021, (añadir para cargador) EN 60335-1:2012+A15:2021, EN
IEC 60335-2-29:2021+A1:2021 (añadir para bloque de baterías) EN
62133-2:2017+A1:2021

Contacto autorizado en la UE para la compilación de la
documentación técnica:
KYOCERA UNIMERCO Fastening A/S, Drejervej 2, DK-7451 Sunds, Tel:
+45 97 14 14 40, Sr. Ebbe Hornstrup

El número de serie está indicado en la portada.

Fecha: 14/02/2023



Kevin Lin, Responsable de calidad, Basso Industry Corp., Taichung,
Taiwán R.O.C.

Työkälun tiedot

Malli	TJEP KA 4060 GAS 3G
TJEP-nro	100255
Pituus	425 mm
Leveys	108 mm
Korkeus	393 mm
Paino	4,02 kg
Laukaisut latausta kohden	8.000
Laukaisut kaasusäiliötä kohden	1.200
Naulojen halkaisija	4 mm
Naulojen pituus	40 - 60 mm
Kulma	34°
Tyyppi	34° naulat, esim. TJEP KA
L _{PA}	101,2 dB
L _{WA}	107,3 dB
L _{PC}	< 130 dB
Epävarmuus (L _{PA} /L _{WA} /L _{PC})	2,5 dB
^a hwz	7,33 m/s ²
Epävarmuus (^a hwz)	1,22 m/s ²

Koska kehitämme ja parannamme jatkuvasti työkalujamme, tämän yleiskuvauksen tiedot voivat muuttua ilman erillistä ilmoitusta. Päivitetyt tiedot löytyvät osoitteesta www.tjep.eu

Työkälun käyttökohteet

- Metalliliittimet ja tuulenojaimet.

Lisätarvikkeet

Kuvaus	Kuvaus
TJEP-litiumioniakku	TJEP-all-season-öljy
TJEP-akkulaturi	TJEP-puhdistusaine
TJEP-kaasusäiliö, oranssi/ punainen rengas	Käyttöyksikkö

Vaatimustenmukaisuusvakuutus

Me;
Basso Industry Corp., No. 24, 36th Rd., Taichung Industrial Zone,
Taichung, Taiwan R.O.C.

vakuutamme yksinomaisella vastuullamme, että;
TJEP KA 4060 GAS 3G

vastaa seuraavia direktiivejä, niiden muutettuja versioita ja standardeja;
2006/42/EC (MSD), 2014/35/EU (LVD), 2014/30/EU (EMC),
2011/65/EU (RoHS), 2012/19/EU(WEEE) EN ISO 12100:2010,
EN ISO 11148-13:2018, EN 12549:1999+A1:2008, EN ISO 28927-13:2022, EN 60745-1:2009+A11:2010, EN 60745-2-16:2010, EN IEC 55014-1:2021, EN IEC 55014-2:2021, (lisää laturia varten)
EN 60335-1:2012+A15:2021, EN IEC 60335-2-29:2021+A1:2021 (lisää akkua varten) EN 62133-2:2017+A1:2021

Teknisen tiedoston laatimiseen valtuutettu yhteyshenkilö EU:ssa;
KYOCERA UNIMERCO Fastening A/S, Drejervej 2, DK-7451 Sunds,
Puh.: +45 97 14 14 40, Ebbe Hornstrup

Sarjanumero on merkitty etusivulle.

Päivämäärä; 14.02.2023

Kevin Lin
Quality Manager, asso Industry Corp., Taichung, Taiwan R.O.C.

Spécification de l'outil

Model	TJEP KA 4060 GAS 3G
TJEP n°	100255
Longueur	425 mm
Largeur	108 mm
Hauteur	393 mm
Poids	4,02 kg
Coups par charge	8.000
Coups par pile à combustible	1.200
Diamètre, clous	4 mm
Longueur, clous	40 - 60 mm
Angle	34°
Type	Clous 34°, par ex. TJEP KA
L _{PA}	101,2 dB
L _{WA}	107,3 dB
L _{PC}	< 130 dB
Incertitude (L _{PA} /L _{WA} /L _{PC})	2,5 dB
^a hwz	7,33 m/s ²
Incertitude (^a hwz)	1,22 m/s ²

Comme nous développons et améliorons constamment nos outils, les informations contenues dans cet aperçu sont susceptibles d'être modifiées sans préavis. Des informations actualisées sont disponibles à l'adresse suivante : www.tjep.fr

Application de l'outil

- Raccords métalliques et bandes de résistance au vent.

Accessoires

Description	Description
TJEP Li-Ion batterie	Pistons
TJEP chargeur	TJEP bombe spray nettoyant
TJEP cartouche de gaz, orange/ rouge	Pochette kit

Déclaration de conformité

Nous,
Basso Industry Corp., No. 24, 36th Rd., Taichung Industrial Zone,
Taichung, Taiwan R.O.C.

déclarons sous notre seule responsabilité ce qui suit :
TJEP KA 4060 GAS 3G

est conforme à la (aux) directive(s), à ses (leurs) modifications et à ses (leurs) normes ;
2006/42/EC (MSD), 2014/35/EU (LVD), 2014/30/EU (EMC),
2011/65/EU (RoHS), 2012/19/EU(WEEE) EN ISO 12100:2010,
EN ISO 11148-13:2018, EN 12549:1999+A1:2008, EN ISO 28927-13:2022, EN 60745-1:2009+A11:2010, EN 60745-2-16:2010, EN IEC 55014-1:2021, EN IEC 55014-2:2021, (ajout pour le chargeur)
EN 60335-1:2012+A15:2021, EN IEC 60335-2-29:2021+A1:2021 (ajout pour la batterie) EN 62133-2:2017+A1:2021

Contact autorisé dans l'UE pour la constitution du dossier technique :
KYOCERA UNIMERCO Fastening A/S, Drejervej 2, DK-7451 Sunds,
Tél. : +45 97 14 14 40, M. Ebbe Hornstrup

Le numéro de série se trouve sur la première page.

Date : 14.02.2023

Kevin Lin, Responsable qualité, Basso Industry Corp., Taichung,
Taiwan R.O.C.

Προδιαγραφές εργαλείου

Μοντέλο	TJEP KA 4060 GAS 3G
TJEP αρ.	100255
Μήκος	425 mm
Πλάτος	108 mm
Ύψος	393 mm
Βάρος	4,02 kg
Βολές ανά φόρτιση	8.000
Βολές ανά φιάλη καυσίμου	1.200
Διάμετρος, καρφιά	4 mm
Μήκος, καρφιά	40 - 60 mm
Γωνία	34°
Τύπος	Καρφιά 34°, π.χ. TJEP KA
L_{PA}	101,2 dB
L_{WA}	107,3 dB
L_{PC}	< 130 dB
Αβεβαιότητα ($L_{PA}/L_{WA}/L_{PC}$)	2,5 dB
^{a}hwz	7,33 m/s ²
Αβεβαιότητα (^{a}hwz)	1,22 m/s ²

Καθώς αναπτύσσουμε και βελτιώνουμε συνεχώς τα εργαλεία μας, οι πληροφορίες που περιλαμβάνονται σε αυτήν την επισκόπηση μπορεί να αλλάξουν χωρίς προειδοποίηση. Μπορείτε να βρείτε ενημερωμένες πληροφορίες στη διεύθυνση www.tjep.eu

Εφαρμογή εργαλείου

- Μεταλλικά εξαρτήματα σύνδεσης και ενισχυτικά ελάσματα.

Παρελκόμενα

Περιγραφή	Περιγραφή
Μπαταρία ιόντων λιθίου TJEP	Λάδι TJEP παντός καιρού
Φορτιστής μπαταριών TJEP	Καθαριστικό TJEP
Φιάλη καυσίμου TJEP, πορτοκαλί/κόκκινος δακτύλιος	Κινητήρια μονάδα

Δήλωση συμμόρφωσης

Οι ακόλουθες εταιρείες:
Basso Industry Corp., No. 24, 36th Rd., Taichung Industrial Zone,
Taichung, Taiwan R.O.C.


δηλώνουμε με αποκλειστική μας ευθύνη ότι το
TJEP KA 4060 GAS 3G

συμμορφώνεται με τις οδηγίες, τις τροποποιήσεις και τα πρότυπα 2006/42/EC (MSD), 2014/35/EU (LVD), 2014/30/EU (EMC), 2011/65/EU (RoHS), 2012/19/EU (WEEE) EN ISO 12100:2010, EN ISO 11148-13:2018, EN 12549:1999+A1:2008, EN ISO 28927-13:2022, EN 60745-1:2009+A11:2010, EN 60745-2-16:2010, EN IEC 55014-1:2021, EN IEC 55014-2:2021, (προσθήκη για φορτιστή) EN 60335-1:2012+A15:2021, EN IEC 60335-2-29:2021+A1:2021 (προσθήκη για συστοιχία μπαταριών) EN 62133-2:2017+A1:2021

Εξουσιοδοτημένος υπεύθυνος επικοινωνίας στην Ε.Ε. για τη σύνταξη του τεχνικού φακέλου:
KYOCERA UNIMERCO Fastening A/S, Drejervej 2, DK-7451 Sunds,
τηλ.: +45 97 14 14 40, K. Ebbe Hornstrup

Ο αριθμός σειράς αναγράφεται στην μπροστινή σελίδα.

Ημερομηνία: 14/02/2023



Kevin Lin
Υπεύθυνος διασφάλισης ποιότητας, Basso Industry Corp.,
Taichung, Taiwan R.O.C.

Specifikacija alata

Model	TJEP KA 4060 GAS 3G
TJEP br.	100255
Duljina	425 mm
Širina	108 mm
Visina	393 mm
Težina	4,02 kg
Okidanja po punjenju	8.000
Okidanja po gorivnoj čeliji	1.200
Promjer čavala	4 mm
Duljina čavala	40 - 60 mm
Kut	34°
Tip	34° čavli, npr. TJEP KA
L_{PA}	101,2 dB
L_{WA}	107,3 dB
L_{PC}	< 130 dB
Nepreciznost ($L_{PA}/L_{WA}/L_{PC}$)	2,5 dB
^{a}hwz	7,33 m/s ²
Nepreciznost (^{a}hwz)	1,22 m/s ²

Neprekidno razvijamo i poboljšavamo svoje alate, a informacije u ovom pregledu mogu se mijenjati bez prethodne obavijesti. Azurirane informacije dostupne su na www.tjep.eu

Primjena alata

- Μεταλني spojnici i trake za smjer vjetra.

Pribor

Opis	Opis
TJEP litij-ionska baterija	TJEP ulje za sva godišnja doba
TJEP punjač baterije	TJEP sredstvo za čišćenje
TJEP gorivna čelija, narančasti/crveni prsten	Pogonska jedinica

Izjava o sukladnosti

Mi,
Basso Industry Corp., No. 24, 36th Rd., Taichung Industrial Zone,
Taichung, Taiwan R.O.C.

izjavljujemo pod vlastitom odgovornošću da
TJEP KA 4060 GAS 3G

ispunjava zahtjeve direktiva, njihovih dopuna i standarda 2006/42/EC (MSD), 2014/35/EU (LVD), 2014/30/EU (EMC), 2011/65/EU (RoHS), 2012/19/EU (WEEE) EN ISO 12100:2010, EN ISO 11148-13:2018, EN 12549:1999+A1:2008, EN ISO 28927-13:2022, EN 60745-1:2009+A11:2010, EN 60745-2-16:2010, EN IEC 55014-1:2021, EN IEC 55014-2:2021, (dodatak za punjač) EN 60335-1:2012+A15:2021, EN IEC 60335-2-29:2021+A1:2021 (dodatak za baterijski modul) EN 62133-2:2017+A1:2021

Ovlaštena osoba u Europskoj uniji za sastavljanje tehničke dokumentacije
KYOCERA UNIMERCO Fastening A/S, Drejervej 2, DK-7451 Sunds,
Tel.: +45 97 14 14 40, g. Ebbe Hornstrup

Serijski broj nalazi se na prednjoj stranici.

Datum: 14.02.2023



Kevin Lin, Voditelj odjela za kvalitetu, Basso Industry Corp.,
Taichung, Taiwan R.O.C.

Szerszámspecifikáció

Modell	TJEP KA 4060 GAS 3G
TJEP sz.	100255
Hosszúság	425 mm
Szélesség	108 mm
Magasság	393 mm
Tömeg	4,02 kg
Lövés/töltet	8.000
Lövés/üzemanyagcella	1.200
Átmérő, szögek	4 mm
Hosszúság, szögek	40 - 60 mm
Szög	34°
Típus	34° szög, pl. TJEP KA
L_{PA}	101,2 dB
L_{WA}	107,3 dB
L_{PC}	< 130 dB
Bizonytalanság ($L_{PA}/L_{WA}/L_{PC}$)	2,5 dB
^{a}hwz	7,33 m/s ²
Bizonytalanság (^{a}hwz)	1,22 m/s ²

Mivel szerszámainkat folyamatosan fejlesztjük és javítjuk, a jelen áttekintésben szereplő információk előzetes értesítés nélkül változhatnak. A friss információk megtalálhatók itt: www.tjep.eu

Szerszámalkalmazás

- Fém összekötők és szélvédő csikok.

Tartozékok

Leírás	Leírás
TJEP Li-ion akkumulátor	TJEP négyévszakos olaj
TJEP akkumulátortöltő	TJEP tisztító
TJEP üzemanyagcella, narancssárga/piros gyűrű	Hajtóegység

Megfelelőségi nyilatkozat

Vállalatunk, a Basso Industry Corp., No. 24, 36th Rd., Taichung Industrial Zone, Taichung, Tajvan R.O.C.


saját felelősségünk tudatában nyilatkozunk, hogy TJEP KA 4060 GAS 3G

megfelel az irányelv(ek)nek, azok módosításának (módosításainak) és a szabvány(ok)nak 2006/42/EC (MSD), 2014/35/EU (LVD), 2014/30/EU (EMC), 2011/65/EU (RoHS), 2012/19/EU (WEEE) EN ISO 12100:2010, EN ISO 11148-13:2018, EN 12549:1999+A1:2008, EN ISO 28927-13:2022, EN 60745-1:2009+A11:2010, EN 60745-2-16:2010, EN IEC 55014-1:2021, EN IEC 55014-2:2021, (töltő esetén hozzáadandó) EN 60335-1:2012+A15:2021, EN IEC 60335-2-29:2021+A1:2021 (akkumulátor esetén hozzáadandó) EN 62133-2:2017+A1:2021

A műszaki fájlok összeállítását végző hivatalos képviselő az EU-ban KYOCERA UNIMERCO Fastening A/S, Drejervej 2, DK-7451 Sunds, Tel: +45 97 14 14 40, Ebbe Hornstrup

A sorozatszám az előlapon található.

Dátum; 2023. 02. 14



Kevin Lin, Minőségügyi menedzser, Basso Industry Corp., Taichung, Tajvan R.O.C.

Tækniforskriftir

Tegund	TJEP KA 4060 GAS 3G
TJEP-nr.	100255
Lengd	425 mm
Breidd	108 mm
Hæð	393 mm
Þyngd	4,02 kg
Strokur á hleðslu	8.000
Skot á efnarafal	1.200
Þvermál, naglar	4 mm
Lengd, naglar	40 - 60 mm
Horn	34°
Gerð	34° naglar, þ.e. TJEP KA
L_{PA}	101,2 dB
L_{WA}	107,3 dB
L_{PC}	< 130 dB
Óvissa ($L_{PA}/L_{WA}/L_{PC}$)	2,5 dB
^{a}hwz	7,33 m/s ²
Óvissa (^{a}hwz)	1,22 m/s ²

Þar sem við erum stöðugt að þróa og endurbæta vörur okkar, geta upplýsingarnar í þessu yfirliti breyst án fyrirvara. Uppfærðar upplýsingar er að finna á www.tjep.eu

Notkun verkfæris

- Málmengi og vindskeiðar.

Aukahlutir

Lýsing	Lýsing
TJEP Li-ion-raflaða	TJEP-olía fyrir allar árstíðir
TJEP-hleðslutæki	TJEP-hreinsir
TJEP-efnarafali, rauðgulur/rauður hringur	Drifeining

Samræmisyfirlýsing

Við;
Basso Industry Corp., No. 24, 36th Rd., Taichung Industrial Zone, Taichung, Taiwan


lýsum yfir samkvæmt eigin ábyrgð að;
TJEP KA 4060 GAS 3G

er í samræmi við tilskipun/tilskipanir, breytingu/breytingar og staðal/staðla;
2006/42/EC (MSD), 2014/35/EU (LVD), 2014/30/EU (EMC), 2011/65/EU (RoHS), 2012/19/EU (WEEE) EN ISO 12100:2010, EN ISO 11148-13:2018, EN 12549:1999+A1:2008, EN ISO 28927-13:2022, EN 60745-1:2009+A11:2010, EN 60745-2-16:2010, EN IEC 55014-1:2021, EN IEC 55014-2:2021, (bæta við fyrir hleðslutæki) EN 60335-1:2012+A15:2021, EN IEC 60335-2-29:2021+A1:2021 (bæta við fyrir raflíðupakka) EN 62133-2:2017+A1:2021

Viðurkennur tengiliður í ESB til að setja saman tækniskjölín; KYOCERA UNIMERCO Fastening A/S, Drejervej 2, DK-7451 Sunds, sími: +45 97 14 14 40, Mr. Ebbe Hornstrup

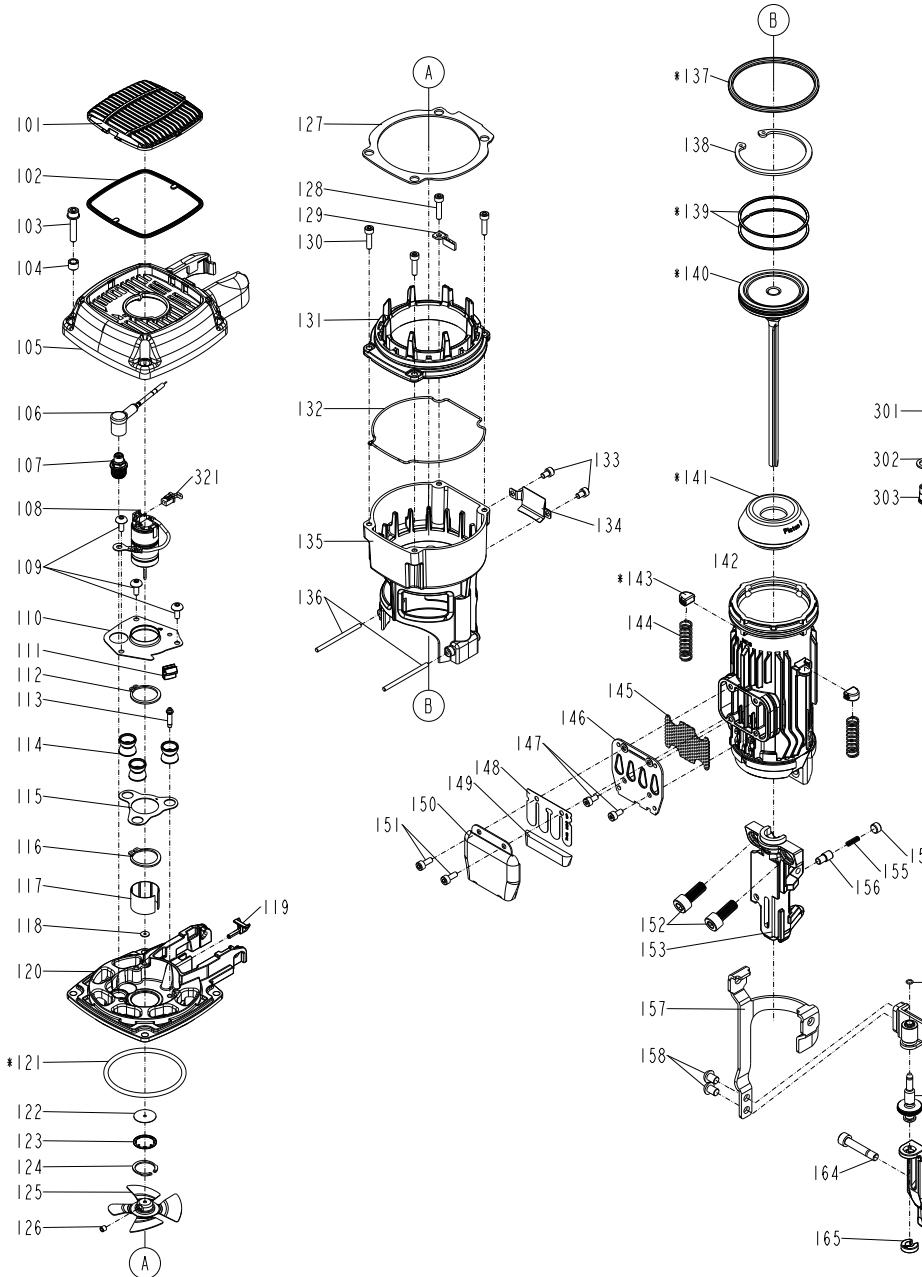
Raðnúmer er að finna á forsiðunni.

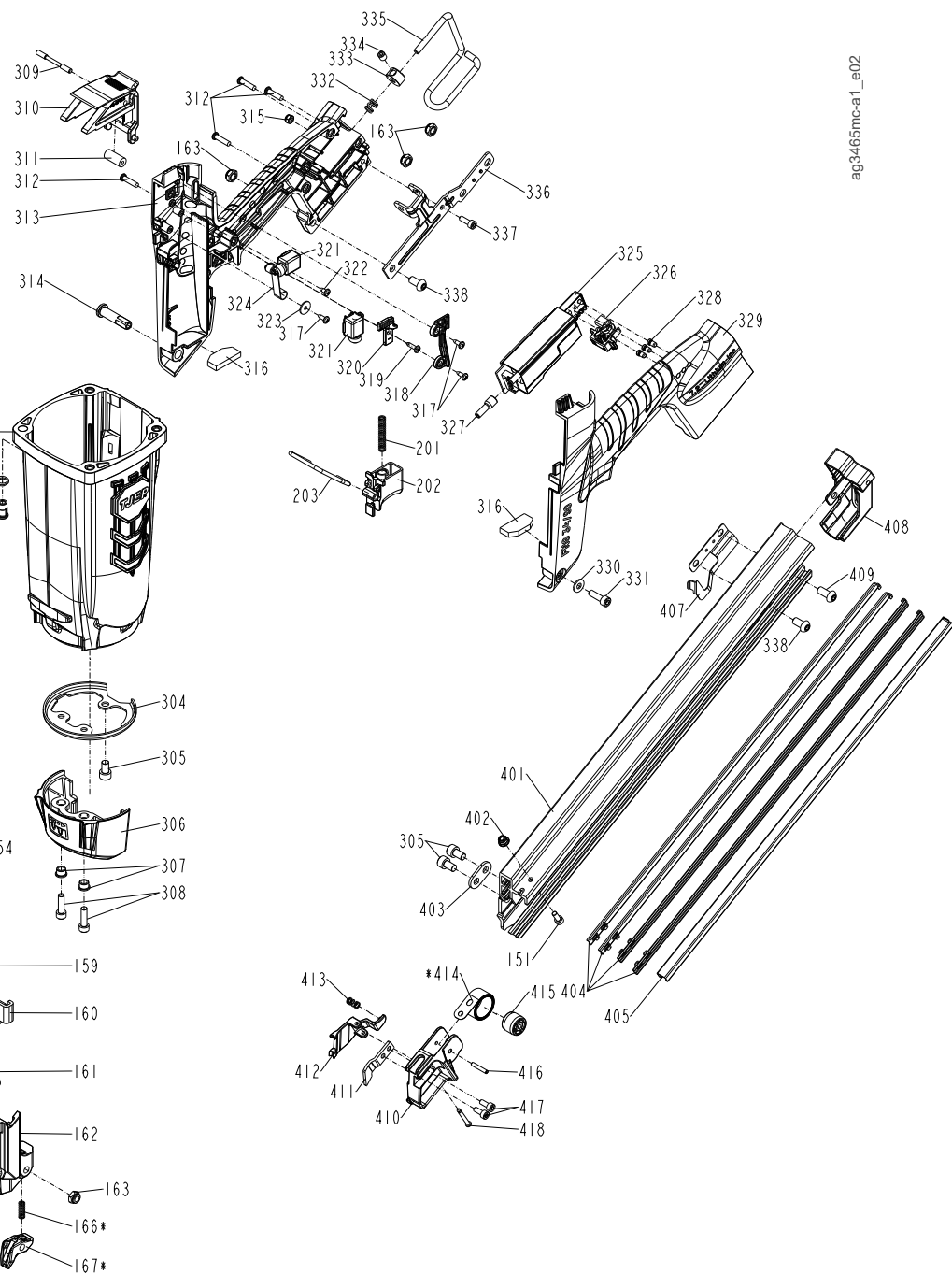
Dagsetning; 14. 02.2023



Kevin Lin
Gæðastjóri, Basso Industry Corp., Taichung, Taiwan

Explode drawing – TJEP KA 4060 GAS 3G





ag3465mc-a1_e02

Spare part list – TJEP KA 4060 GAS 3G

ITEM NO.	PART NO.	DESCRIPTION
101	11371-1154705-1	DEFLECTOR
102	1121N-1150002-1	FILTER UNIT
103	2040100-03130-5	BOLT W/FLAT WASHER
104	1136P-1154701-1	COLLOR
105	11369-115A201-1	CAP
106	11216-1150003-5	HIGH VOLTAGE CABLE SET
107	1120D-1154701-1	SPARKLER
108	1120N-1150003-1	MOTOR UNIT
109	2040102-02043-5	HALF ROUND HD.HEX.BOLT
110	1131J-1154701-1	POSITIONING SHEET
111	1136H-1154704-1	GROUND WIRE BRACKET
112	2040301-17010-0	C - RING
113	113CK-1150001-1	POSITIONING SHAFT
114	1134W-1154706-1	FEED BUMPER
115	1133X-1150001-1	SPACER
116	2040301-25010-0	C - RING
117	11398-1150002-1	SLEEVE MOTOR
118	11380-1150001-1	WASHER-MOTOR SHAFT
119	113A6-1151101-3	FUEL STEM ADAPTER
120	1139U-1150002-2	END CAP-COMBUSTION CHAMBER
121	2041108-06131-0	O - RING
122	1136X-1150001-1	SEAL
123	11323-1150003-1	SEAL PLATE-MOTOR
124	2040303-35010-0	IN-CONCENTRIC RING
125	1120C-1150001-2	COOLING FAN ASSEMBLY
126	2040104-02010-5	HEX.SOC.HD.SCREW
127	1133X-1154702-1	SPACER
128	2040101-02090-0	HEX.SOC.HD.BOLT
129	1135B-1150002-2	GUIDE
130	2040101-02080-4	HEX.SOC.HD.BOLT
131	113AE-1150002-2	UPPER COMBUSTION CHAMBER
132	1132M-1150901-1	PACKING
133	2040101-02020-2	HEX.SOC.HD.BOLT
134	1139B-1150001-2	WASHER
135	1139V-1150002-3	COMBUSTION CHAMBER
136	1131K-1150001-1	PIN
137	2041104-07061-0	O-RING

ITEM NO.	PART NO.	DESCRIPTION
138	2040300-14010-3	C - RING
139	11350-1154701-1	PISTON RING
140	11204-1090005-3	DRIVER UNIT
141	11327-1154701-1	BUMPER
142	11320-1090004-5	CYLINDER
143	1134W-1154705-1	BUMPER-COMBUSTION CHAMBER
144	11337-1154701-1	SAFETY SPRING
145	1139W-1150001-2	EXHAUST MESH PLATE
146	113A0-1150001-1	EXHAUST BAFFLE
147	2040101-02030-0	HEX.SOC.HD.BOLT
148	1139X-1150001-2	REED VALVE
149	1139L-1150001-1	CLEANER
150	113A3-1150001-2	DEFLECTOR
151	2040101-02040-0	HEX.SOC.HD.BOLT
152	2040101-05020-2	HEX.SOC.HD.BOLT
153	11382-1094705-2	NOSE PIECE
154	2040104-05030-0	HEX.SOC.HD.SCREW
155	1230J-1024701-1	PIN
156	11325-1274701-1	PIN
157	11330-1274703-1	SAFETY C
158	2040102-04100-1	HALF ROUND HD.HEX.BOLT
159	2040309-00010-0	SELF-LOCKING EXTERNAL NUTS
160	11256-1094703-1	SAFETY B UNIT
161	11249-1274701-2	ADJUST AXIE UNIT
162	113BL-1094702-1	PROBE
163	2040500-04010-0	LOCK NUT
164	113BW-1094701-1	HALF ROUND HD.HEX.BOLT
165	1131C-1154703-1	RING
166	1138J-1090001-1	GUIDE BLOCK SPRING
167	1135D-1094701-1	GUIDE BLOCK
201	11319-1154701-1	SPRING
202	11316-115A203-1	TRIGGER
203	11335-1150005-1	SAFETY
301	11384-1154706-1	GUN BODY
302	11380-1154702-1	WASHER CAP
303	11398-1150005-1	CAP NUT
304	11323-1154704-4	CYLINDER BRACKET

ITEM NO.	PART NO.	DESCRIPTION
305	2040101-04010-2	HEX.SOC.HD.BOLT
306	1137A-1094703-2	SAFETY COVER
307	11398-1154702-1	WASHER-NOSE COVER
308	2040101-03080-2	HEX.SOC.HD.BOLT
309	11325-1154702-1	PIN-FUEL ACTUATOR
310	113A7-1154701-3	FUEL ACTUATOR
311	11398-1154701-1	BUSH-FUEL ACTUATOR
312	2040107-02040-0	TAP BOLT
313	11233-1154752-1	HANDLE A UNIT
314	11325-1154701-2	HANDLE BOLT
315	2040500-02010-0	LOCK NUT
316	1138W-1150001-1	SPACER
317	2040108-01020-5	SELF TAPPING BOLT
318	11323-1154706-1	BRACKET UNIT
319	2040108-01040-6	SELF TAPPING BOLT
320	11323-1154707-2	WIRE GUIDE B
321	1122B-1150005-1	MOTOR CABLE
322	2040108-01030-5	SELF TAPPING BOLT
323	2040201-01040-0	FLAT WASHER
324	1120R-1150001-2	MOTOR FAN SWITCH LEVER UNIT
325	1120G-1150012-4	PCB ASSEMBLY
326	1122H-1150001-1	CONNECTING UNIT
327	113EJ-1150001-1	INSULATING SLEEVE
328	113AP-1150003-1	LED COVER
329	11233-1154753-1	HANDLE A UNIT
330	2040201-03040-0	FLAT WASHER
331	2040101-03070-2	HEX.SOC.HD.BOLT
332	1138J-1154701-1	SPRING RETAINER
333	1136C-1154704-1	POSITIONING AXIS
334	2040104-04010-0	HEX.SOC.HD.SCREW
335	1133D-1154705-2	BELT HOOK
336	1136H-1094701-1	RAFT HOOK BRACKET
337	2040101-02060-0	HEX.SOC.HD.BOLT
338	2040102-04010-0	HALF ROUND HD.HEX.BOLT
401	11389-1094707-1	MAGAZINE A
402	2040501-02020-0	BOLT CAP
403	11380-1124702-1	GASKET
404	11396-1090002-1	STEEL CHANNEL

ITEM NO.	PART NO.	DESCRIPTION
405	11396-1090004-1	STEEL CHANNEL
407	1130S-1090001-1	STOP NAIL PLATE
408	11390-109A201-1	PROTECTING HOOD COVER
409	2040102-04050-0	HALF ROUND HD.HEX.BOLT
410	1136E-1284701-1	PROTECTING HOOD COVER
411	1131J-1094703-1	POSITIONING SHEET
412	11363-1284701-1	PUSHER
413	1136F-0374701-1	SPRING
414	11372-1090002-1	SPRING
415	11386-0370002-1	ROLLING ELEMENT
416	2040400-05090-0	SPRING PIN
417	2040101-02040-2	HEX.SOC.HD.BOLT
418	11324-0264701-1	FIXED PIN

Specifiche dell'utensile

Modello	TJEP KA 4060 GAS 3G
TJEP n.	100255
Lunghezza	425 mm
Larghezza	108 mm
Altezza	393 mm
Peso	4,02 kg
Colpi per carica	8.000
Colpi per cartuccia a gas	1.200
Diametro chiodi	4 mm
Lunghezza chiodi	40 - 60 mm
Angolo	34°
Tipo	Chiodi 34°, ad esempio TJEP KA
L_{PA}	101,2 dB
L_{WA}	107,3 dB
L_{PC}	< 130 dB
Tolleranza ($L_{PA}/L_{WA}/L_{PC}$)	2,5 dB
^{a}hwz	7,33 m/s ²
Tolleranza (^{a}hwz)	1,22 m/s ²

In un'ottica di continuo sviluppo e miglioramento degli utensili, le informazioni qui contenute possono essere modificate senza preavviso. Le informazioni aggiornate sono disponibili sul sito www.tjep.eu

Applicazioni dell'utensile

- Fissaggi metallici e paraspifferi.

Accessori

Descrizione	Descrizione
Batteria agli ioni di litio TJEP	Olio all-season TJEP
Caricabatterie TJEP	Detergente TJEP
Cartuccia gas TJEP, fascia arancione/rossa	Assieme martello pistone

Dichiarazione di conformità

L'azienda
Basso Industry Corp., No. 24, 36th Rd., Taichung Industrial Zone,
Taichung, Taiwan R.O.C.

dichiara sotto la sua esclusiva responsabilità che il prodotto
TJEP KA 4060 GAS 3G

è conforme alle direttive, alle relative modifiche e alle norme
2006/42/EC (MSD), 2014/35/EU (LVD), 2014/30/EU (EMC), 2011/65/
EU (RoHS), 2012/19/EU (WEEE) EN ISO 12100:2010, EN ISO
11148-13:2018, EN 12549:1999+A1:2008, EN ISO 28927-13:2022, EN
60745-1:2009+A11:2010, EN 60745-2-16:2010, EN IEC 55014-1:2021,
EN IEC 55014-2:2021, (aggiunta per caricabatterie) EN 60335-
1:2012+A15:2021, EN IEC 60335-2-29:2021+A1:2021 (aggiunta per
pacco batterie) EN 62133-2:2017+A1:2021

Contatto autorizzato alla compilazione del Dossier tecnico nell'UE:
KYOCERA UNIMERCO Fastening A/S, Drejervej 2, DK-7451 Sunds,
Tel: +45 97 14 14 40, Mr. Ebbe Hornstrup

Il numero di serie è riportato sulla pagina di copertina.

Data: 14/02/2023



Kevin Lin
Quality Manager, Basso Industry Corp., Taichung, Taiwan R.O.C.

Įrankio specifikacija

Modelis	TJEP KA 4060 GAS 3G
TJEP nr.	100255
Ilgis	425 mm
Plotis	108 mm
Aukštis	393 mm
Svoris	4,02 kg
Šūviai su viena įkrova	8.000
Šūviai vienam kuro elementui	1.200
Skersmuo, vinyš	4 mm
Ilgis, vinyš	40 - 60 mm
Kampas	34°
Tipas	34° vinyš, pvz., TJEP KA
L_{PA}	101,2 dB
L_{WA}	107,3 dB
L_{PC}	< 130 dB
Neapibrėžtis ($L_{PA}/L_{WA}/L_{PC}$)	2,5 dB
^{a}hwz	7,33 m/s ²
Neapibrėžtis (^{a}hwz)	1,22 m/s ²

Nuolat kuriame ir tobuliname savo įrankius, todėl šioje apžvalgoje pateikiama informacija gali būti keičiama iš anksto neįspėjus. Atnaujintą informaciją galite rasti www.tjep.eu

Įrankio taikymas

- Metalinės jungtys ir apsaugos nuo vėjo juostos.

Priedai

Aprašymas	Aprašymas
TJEP ličio jonų akumuliatorius	TJEP universaliai alyva
TJEP akumuliatoriaus įkroviklis	TJEP valytuvai
TJEP degalų elementas, oranžinis/raudonas žiedas	Varomasis blokas

Atitikties deklaracija

Mes,
Basso Industry Corp., No. 24, 36th Rd., Taichung Industrial Zone,
Taichung, Taiwan R.O.C.


prisiimdami visą atsakomybę pareiškiame, kad
TJEP KA 4060 GAS 3G

atitinka direktyvą (-as), jos pakeitimą (-us) ir standartą (-us);
2006/42/EC (MSD), 2014/35/EU (LVD), 2014/30/EU (EMC),
2011/65/EU (RoHS), 2012/19/EU (WEEE) EN ISO 12100:2010, EN
ISO 11148-13:2018, EN 12549:1999+A1:2008, EN ISO 28927-
13:2022, EN 60745-1:2009+A11:2010, EN 60745-2-16:2010, EN
IEC 55014-1:2021, EN IEC 55014-2:2021, (pridėti įkrovikliui) EN
60335-1:2012+A15:2021, EN IEC 60335-2-29:2021+A1:2021 (pridėti
akumuliatoriaus pakuotei) EN 62133-2:2017+A1:2021

Išgaliotasis atstovas ES, atsakingas už techninės bylos pildymą:
„KYOCERA UNIMERCO Fastening A/S“, Drejervej 2, DK-7451
Sundsas, tel. +45 97 14 14 40, p. Ebbe Hornstrup

Serijs numerį galite rasti pirmame puslapyje.

Data: 2023-02-14



Kevin Lin
Kokybės vadovas, Basso Industry Corp., Taichung, Taiwan R.O.C.

Darbarīka specifikācijas

Modelis	TJEP KA 4060 GAS 3G
TJEP Nr.	100255
Garums	425 mm
Platums	108 mm
Augstums	393 mm
Svars	4,02 kg
Šāviens ar vienu uzlādi	8.000
Šāviens ar vienu kurināmo elementu	1.200
Diametrs, naglu	4 mm
Garums, naglu	40 - 60 mm
Leņķis	34°
Tips	34° naglas, piemēram, TJEP KA
L _{PA}	101,2 dB
L _{WA}	107,3 dB
L _{PC}	< 130 dB
Nenoteiktība (L _{PA} /L _{WA} /L _{PC})	2,5 dB
^a hwz	7,33 m/s ²
Nenoteiktība (^a hwz)	1,22 m/s ²

Tā kā mēs nepārtraukti attīstām un uzlabojam darbarīkus, šajā pārskatā ietvertā informācija var tikt mainīta bez iepriekšēja paziņojuma. Atjauninātā informācija ir pieejama vietnē www.tjep.eu.

Darbarīka pielietojums

- Metāla savienotāji un vēja vilces loksnes.

Piederumi

Apraksts	Apraksts
TJEP litiņa jonu akumulators	TJEP vissezonas eļļa
TJEP akumulatora lādētājs	TJEP tīrīšanas līdzeklis
TJEP kurināmais elements, oranžs/sarkans gredzens	Piedziņas bloks

Atbilstības deklarācija

Mēs, Basso Industry Corp., No. 24, 36th Rd., Taichung Industrial Zone, Taichung, Taiwan R.O.C.

uzņemoties pilnu atbildību, deklarējam, ka TJEP KA 4060 GAS 3G

atbilst direktīvai(-ām), to grozījumiem un standartiem 2006/42/EC (MSD), 2014/35/EU (LVD), 2014/30/EU (EMC), 2011/65/EU (RoHS), 2012/19/EU (WEEE) EN ISO 12100:2010, EN ISO 11148-13:2018, EN 12549:1999+A1:2008, EN ISO 28927-13:2022, EN 60745-1:2009+A11:2010, EN 60745-2-16:2010, EN IEC 55014-1:2021, EN IEC 55014-2:2021, (pievienot lādētājam) EN 60335-1:2012+A15:2021, EN IEC 60335-2-29:2021+A1:2021 (pievienot akumulatora blokam) EN 62133-2:2017+A1:2021

Pilnvarotā kontaktpersona ES tehniskā faila sagatavošanai: KYOCERA UNIMERCŌ Fastening A/S, Drejervej 2, DK-7451 Sunds, Tālr.: +45 97 14 14 40, Ebe Hornstrups [Ebbe Hornstrup]

Sērijas numurs ir norādīts pirmajā lapā.

Datums, 14.02.2023



Kevin Lin
Kvalitātes vadītājs, Basso Industry Corp., Taichung, Taiwan R.O.C.

Specifikazzjoni tal-ghodda

Mudell	TJEP KA 4060 GAS 3G
Nru. tat-TJEP	100255
Tul	425 mm
Wisa'	108 mm
Gholi	393 mm
Piż	4,02 kg
Ħruġ għal kull ċarġ	8.000
Ħruġ għal kull ċellula tal-fjuwii	1.200
Dijametru, imsiemer	4 mm
Tul, imsiemer	40 - 60 mm
Angolu	34°
Tip	Imsiemer ta' 34°, eż. TJEP KA
L _{PA}	101,2 dB
L _{WA}	107,3 dB
L _{PC}	< 130 dB
Incertezza (L _{PA} /L _{WA} /L _{PC})	2,5 dB
^a hwz	7,33 m/s ²
Incertezza (^a hwz)	1,22 m/s ²

Press li qed niżviluppaw u nteġu l-ghodda tagħna b'mod kostanti, l-informazzjoni f'din il-harsa generali hija soġġetta għal bidla mingħajr avviz. Informazzjoni agġornata tista' tinstab fuq www.tjep.eu

Applikazzjoni tal-ghodda

- Konnetturi tal-metall u strippi tar-reżistenza għar-riħ.

Aċċessorji

Deskrizzjoni	Deskrizzjoni
Batterija Li-Jon tat-TJEP	Žejt tal-istagun kollu tat-TJEP
Ĉarġer tal-batterija tat-TJEP	Apparat għat-tindif tat-TJEP
Ĉellula tal-fjuwii tat-TJEP, ċirku oranġjo/aħmar	Unità tas-sewwieq

Dikjarazzjoni tal-konformità

Aħna; Basso Industry Corp., Nru 24, 36th Rd., Taichung Industrial Zone, Taichung, It-Tajwan R.O.C.

niddikjaraw taħt ir-responsabbiltà unika tagħna li: TJEP KA 4060 GAS 3G

jikkonforma mad-direttiva(i), l-emenda(i) u l-istandard(s) tiegħu; 2006/42/EC (MSD), 2014/35/EU (LVD), 2014/30/EU (EMC), 2011/65/EU (RoHS), 2012/19/EU (WEEE) EN ISO 12100:2010, EN ISO 11148-13:2018, EN 12549:1999+A1:2008, EN ISO 28927-13:2022, EN 60745-1:2009+A11:2010, EN 60745-2-16:2010, EN IEC 55014-1:2021, EN IEC 55014-2:2021, (żid għal ċarġer) EN 60335-1:2012+A15:2021, EN IEC 60335-2-29:2021+A1:2021 (żid għal pakett tal-batteriji) EN 62133-2:2017+A1:2021

Kuntatt awtorizzat fl-UE biex jiġi kkumpilat il-Fajl Tekniku; KYOCERA UNIMERCŌ Fastening A/S, Drejervej 2, DK-7451 Sunds, Tel: +45 97 14 14 40, is-Sur Ebbe Hornstrup

In-numru tas-serje jista' jinstab fuq il-paġna ta' quddiem.

Data; 02.14.2023



Kevin Lin, Maniġer tal-kwalità, Basso Industry Corp., Taichung, It-Tajwan R.O.C.

Technische specificaties

Model	TJEP KA 4060 GAS 3G
TJEP nr.	100255
Lengte	425 mm
Breedte	108 mm
Hoogte	393 mm
Gewicht	4,02 kg
Schoten per charge	8.000
Schoten per brandstofcel	1.200
Diameter, spijkers	4 mm
Lengte, spijkers	40 - 60 mm
Hoek	34°
Type	34° spijkers, bijv. TJEP KA
L_{PA}	101,2 dB
L_{WA}	107,3 dB
L_{PC}	< 130 dB
Onzekerheid ($L_{PA}/L_{WA}/L_{PC}$)	2,5 dB
$^{*}hwz$	7,33 m/s ²
Onzekerheid ($^{*}hwz$)	1,22 m/s ²

Aangezien wij onze producten voortdurend doortwikkelen en verbeteren, kan de informatie in dit overzicht zonder voorafgaande kennisgeving worden gewijzigd. Actuele informatie is te vinden op www.tjep-benelux.nl

Gebruik van het gereedschap

- Metalen connectors en tochtstrips.

Accessoires

Omschrijving	Omschrijving
TJEPLi-ion batterij	TJEP alle seizo enen olie
TJEP batterij oplader	TJEP schoonmaakmiddel
TJEP gaspatroon, oranje/ rode ring	Slagpen

Verklaring van overeenstemming

Wij:
Basso Industry Corp., No. 24, 36th Rd., Taichung Industrial Zone,
Taichung, Taiwan R.O.C.

verklaren geheel onder eigen verantwoordelijkheid dat de:
TJEP KA 4060 GAS 3G

in overeenstemming is met de richtlijn(en), de wijziging(en) en de norm(en);
2006/42/EC (MSD), 2014/35/EU (LVD), 2014/30/EU (EMC), 2011/65/EU (RoHS), 2012/19/EU (WEEE) EN ISO 12100:2010, EN ISO 11148-13:2018, EN 12549:1999+A1:2008, EN ISO 28927-13:2022, EN 60745-1:2009+A11:2010, EN 60745-2-16:2010, EN IEC 55014-1:2021, EN IEC 55014-2:2021, (toevoegen voor acculader) EN 60335-1:2012+A15:2021, EN IEC 60335-2-29:2021+A1:2021 (toevoegen voor accupakket) EN 62133-2:2017+A1:2021

Geautoriseerde contactpersoon in de EU om het Technisch Dossier samen te stellen;
KYOCERA UNIMERCO Fastening A/S, Drejervej 2, DK-7451 Sunds,
Tel: +45 97 14 14 40, dhr. Ebbe Hornstrup

Het serienummer staat op het titelblad.

Datum: 14-02-2023



Kevin Lin
Kwaliteitsmanager, Basso Industry Corp., Taichung, Taiwan R.O.C.

Tekniske spesifikasjoner

Modell	TJEP KA 4060 GAS 3G
TJEP-nr.	100255
Lengde	425 mm
Bredde	108 mm
Høyde	393 mm
Vekt	4,02 kg
Skudd per lading	8.000
Skudd per ladecelle	1.200
Diameter, spiker	4 mm
Lengde, spiker	40 - 60 mm
Vinkel	34°
Type	34° spiker, f.eks. TJEP KA
L_{PA}	101,2 dB
L_{WA}	107,3 dB
L_{PC}	< 130 dB
Usikkerhet ($L_{PA}/L_{WA}/L_{PC}$)	2,5 dB
$^{*}hwz$	7,33 m/s ²
Usikkerhet ($^{*}hwz$)	1,22 m/s ²

For di vi kontinuerlig utvikler og forbedrer produktene våre, kan informasjonen i denne oversikten bli endret uten varsel. Du finner oppdatert informasjon på www.tjep.no

Verktøybruk

- Metallkoblinger og vindtetting.

Tilbehør

Beskrivelse	Beskrivelse
TJEP Li-Ion batteri	TJEP helårsolje
TJEP batterioplader	TJEP sennespray
TJEP gaspatron, oransje/ rød ring	Slagstift med stempel

Samsvarserklæring

Vi;
Basso Industry Corp., No. 24, 36th Rd., Taichung Industrial Zone,
Taichung, Taiwan R.O.C.


erklærer under eget ansvar at:
TJEP KA 4060 GAS 3G

er i samsvar med direktivet(-ene), endringen(e) og standard(ene);
2006/42/EC (MSD), 2014/35/EU (LVD), 2014/30/EU (EMC),
2011/65/EU (RoHS), 2012/19/EU (WEEE) EN ISO 12100:2010,
EN ISO 11148-13:2018, EN 12549:1999+A1:2008, EN ISO 28927-
13:2022, EN 60745-1:2009+A11:2010, EN 60745-2-16:2010, EN
IEC 55014-1:2021, EN IEC 55014-2:2021, (legg til for lader) EN
60335-1:2012+A15:2021, EN IEC 60335-2-29:2021+A1:2021
(legg til for batteripakke) EN 62133-2:2017+A1:2021

Autorisert kontakt i EU for å sette sammen den tekniske filen:
KYOCERA UNIMERCO Fastening A/S, Drejervej 2, DK-7451 Sunds,
Tlf: +45 97 14 14 40, hr. Ebbe Hornstrup

Serienummeret finnes på forsiden.

Dato: 14.02.2023



Kevin Lin
Kvalitetsansvarlig, Basso Industry Corp., Taichung, Taiwan R.O.C.

Specyfikacja narzędzia

Model	TJEP KA 4060 GAS 3G
Nr TJEP	100255
Długość	425 mm
Szerokość	108 mm
Wysokość	393 mm
Masa	4,02 kg
Liczba strzałów na naładowanie	8.000
Liczba strzałów na ogniwo paliwowe	1.200
Średnica, gwoździe	4 mm
Długość, gwoździe	40 - 60 mm
Kąt	34°
Typ	Gwoździe 34°, np. TJEP KA
L _{PA}	101,2 dB
L _{WA}	107,3 dB
L _{PC}	< 130 dB
Niepewność (L _{PA} /L _{WA} /L _{PC})	2,5 dB
^a hwz	7,33 m/s ²
Niepewność (^a hwz)	1,22 m/s ²

Ponieważ nieustannie pracujemy nad rozwojem i ulepszaniem naszych narzędzi, informacje zawarte w niniejszym omówieniu mogą ulegać zmianom bez uprzedzenia. Aktualne informacje są dostępne na stronie www.tjep.eu

Zastosowanie narzędzia

- Metalowe łączniki i taśmy zabezpieczające przed ssaniem wiatru.

Akcesoria

Opis	Opis
Akumulator litowo-jonowy TJEP	Catoroczny olej TJEP
Ładowarka akumulatora TJEP	Środek czyszczący TJEP
Ogniwo paliwowe TJEP, pomarańczowy/czerwony pierścień	Wbijak

Deklaracja zgodności

My:
Basso Industry Corp., No. 24, 36th Rd., Taichung Industrial Zone, Taichung, Tajwan (Republika Chińska)

oświadczamy na własną odpowiedzialność, że:
TJEP KA 4060 GAS 3G

jest zgodna z dyrektywami, ich poprawkami i normami:
2006/42/EC (MSD), 2014/35/EU (LVD), 2014/30/EU (EMC), 2011/65/EU (RoHS), 2012/19/EU (WEEE) EN ISO 12100:2010, EN ISO 11148-13:2018, EN 12549:1999+A1:2008, EN ISO 28927-13:2022, EN 60745-1:2009+A11:2010, EN 60745-2-16:2010, EN IEC 55014-1:2021, EN IEC 55014-2:2021, (dodaj – ładowarka) EN 60335-1:2012+A15:2021, EN IEC 60335-2-29:2021+A1:2021 (dodaj – akumulator) EN 62133-2:2017+A1:2021

Autoryzowany kontakt w UE, odpowiedzialny za złożenie dokumentacji technicznej;
KYOCERA UNIMERCO Fastening A/S, Drejervej 2, DK-7451 Sunds, tel.: +45 97 14 14 40, pan Ebbe Hornstrup

Numer seryjny podano na pierwszej stronie.

Data: 14.02.2023



Kevin Lin, Menadżer ds. jakości, Basso Industry Corp., Taichung, Tajwan (Republika Chińska)

Especificação de ferramentas

Modelo	TJEP KA 4060 GAS 3G
N.º TJEP	100255
Comprimento	425 mm
Largura	108 mm
Altura	393 mm
Peso	4,02 kg
Disparos por carga	8.000
Disparos por célula de combustível	1.200
Diâmetro, pregos	4 mm
Comprimento, pregos	40 - 60 mm
Ângulo	34°
Tipo	Pregos 34°, por exemplo, TJEP KA
L _{PA}	101,2 dB
L _{WA}	107,3 dB
L _{PC}	< 130 dB
Incerteza (L _{PA} /L _{WA} /L _{PC})	2,5 dB
^a hwz	7,33 m/s ²
Incerteza (^a hwz)	1,22 m/s ²

Devido a estarmos constantemente a desenvolver e melhorar as nossas ferramentas, a informação aqui contida está sujeita a alterações sem aviso prévio. A informação atualizada pode ser encontrada em www.tjep.eu

Aplicação das ferramentas

- Conectores de metal e resistência ao vento.

Acessórios

Descrição	Descrição
Bateria de íões de lítio TJEP	Óleo para todas as estações TJEP
Carregador da bateria TJEP	Produto de limpeza TJEP
Célula de combustível TJEP, anel laranja/vermelho	Unidade do acionador

Declaração de conformidade

Nós;
Basso Industry Corp., No. 24, 36th Rd., Taichung Industrial Zone, Taichung, Taiwan R.O.C.

declaramos sob a nossa exclusiva responsabilidade que
TJEP KA 4060 GAS 3G

está em conformidade com a(s) diretiva(s), a(s) sua(s) alteraçã(ões) e a(s) norma(s);
2006/42/EC (MSD), 2014/35/EU (LVD), 2014/30/EU (EMC), 2011/65/EU (RoHS), 2012/19/EU (WEEE) EN ISO 12100:2010, EN ISO 11148-13:2018, EN 12549:1999+A1:2008, EN ISO 28927-13:2022, EN 60745-1:2009+A11:2010, EN 60745-2-16:2010, EN IEC 55014-1:2021, EN IEC 55014-2:2021, (adicional para o carregador) EN 60335-1:2012+A15:2021, EN IEC 60335-2-29:2021+A1:2021 (adicional para a bateria) EN 62133-2:2017+A1:2021

Contacto autorizado na UE para compilar o Ficheiro Técnico;
KYOCERA UNIMERCO Fastening A/S, Drejervej 2, DK-7451 Sunds, Tel: +45 97 14 14 40, Mr. Ebbe Hornstrup

O número de série pode ser encontrado na primeira página.

Data: 02/14/2023



Kevin Lin, Gestor de qualidade, Basso Industry Corp., Taichung, Taiwan R.O.C.

Specificațiile uneltei

Model	TJEP KA 4060 GAS 3G
Nr. TJEP	100255
Lungime	425 mm
Lățime	108 mm
Înălțime	393 mm
Greutate	4,02 kg
Număr de împușcături per încărcare	8.000
Număr de împușcături per celulă de combustibil	1.200
Diametru, cuie	4 mm
Lungime, cuie	40 - 60 mm
Unghi	34°
Tip	cuie 34°, ex. TJEP KA
L_{PA}	101,2 dB
L_{WA}	107,3 dB
L_{PC}	< 130 dB
Incertitudine ($L_{PA}/L_{WA}/L_{PC}$)	2,5 dB
^{a}hwz	7,33 m/s ²
Incertitudine (^{a}hwz)	1,22 m/s ²

Deoarece dezvoltăm și îmbunătățim constant uneltele noastre, informațiile din această prezentare generală pot fi modificate fără notificare prealabilă. Informațiile actualizate pot fi accesate la adresa www.tjep.eu

Aplicația uneltei

- Conectori metalici și benzi de rezistență vânt.

Accesorii

Descriere	Descriere
TJEP baterie Li-Ion	Ulei pentru întregul sezon TJEP
TJEP încărcător baterie	Dispozitiv de curățare TJEP
Celulă de combustibil TJEP, inel portocaliu/roșu	Unitate de comandă

Declarația de conformitate

Noi,
Basso Industry Corp., Nr. 24, 36th Rd., Zona Industrială Taichung,
Taichung, Taiwan Republica Chineză

declarăm pe propria răspundere că următorul produs,
TJEP KA 4060 GAS 3G

este în conformitate cu directiva (directivile), modificarea (modificările) și standardul (standardele) aferente:
2006/42/EC (MSD), 2014/35/EU (LVD), 2014/30/EU (EMC), 2011/65/EU (RoHS), 2012/19/EU (WEEE) EN ISO 12100:2010, EN ISO 11148-13:2018, EN 12549:1999+A1:2008, EN ISO 28927-13:2022, EN 60745-1:2009+A11:2010, EN 60745-2-16:2010, EN IEC 55014-1:2021, EN IEC 55014-2:2021, (a se adăuga pentru încărcător) EN 60335-1:2012+A15:2021, EN IEC 60335-2-29:2021+A1:2021 (a se adăuga pentru baterii) EN 62133-2:2017+A1:2021

Persoană de contact autorizată în UE pentru a întocmi Fișa tehnică;
KYOCERA UNIMERCO Fastening A/S, Drejervej 2, DK-7451 Sunds, Tel:
+45 97 14 14 40, DI Ebbe Hornstrup

Numărul de serie este disponibil pe copertă.

Data: 14.02.2023

Kevin Lin
Manager responsabil cu calitatea, Basso Industry Corp., Taichung,
Taiwan Republica Chineză

Verktygsspecifikation

Modell	TJEP KA 4060 GAS 3G
TJEP-nr	100255
Längd	425 mm
Bredd	108 mm
Höjd	393 mm
Vikt	4,02 kg
Antal skott per laddning	8.000
Antal skott per gaspatron	1.200
Diameter, spik	4 mm
Längd, spik	40 - 60 mm
Vinkel	34°
Typ	34° spik, t.ex. TJEP KA
L_{PA}	101,2 dB
L_{WA}	107,3 dB
L_{PC}	< 130 dB
Osäkerhet ($L_{PA}/L_{WA}/L_{PC}$)	2,5 dB
^{a}hwz	7,33 m/s ²
Osäkerhet (^{a}hwz)	1,22 m/s ²

Då vi ständigt utvecklar och förbättrar våra verktyg kan informationen i den här översikten komma att ändras utan föregående meddelande. Uppdaterad information finns på www.tjep.se

Verktygstillämpning

- Metallkontakter och tätningsslister.

Tillbehör

Beskrivning	Beskrivning
TJEP Li-Ion batteri	TJEP smörolja
TJEP batteriladdare	TJEP rengöringsspray
TJEP gaspatron, orange/ röd ring	Slagstift med kolv

Försäkran om överensstämmelse

Vi;
Basso Industry Corp., No. 24, 36th Rd., Taichung Industrial Zone,
Taichung, Taiwan R.O.C.

försäkras helt på eget ansvar att:
TJEP KA 4060 GAS 3G

överensstämmer med direktivet/direktiverna, dess ändring(ar) och standard(er);
2006/42/EC (MSD), 2014/35/EU (LVD), 2014/30/EU (EMC), 2011/65/EU (RoHS), 2012/19/EU (WEEE) EN ISO 12100:2010, EN ISO 11148-13:2018, EN 12549:1999+A1:2008, EN ISO 28927-13:2022, EN 60745-1:2009+A11:2010, EN 60745-2-16:2010, EN IEC 55014-1:2021, EN IEC 55014-2:2021, (tillägg för laddare) EN 60335-1:2012+A15:2021, EN IEC 60335-2-29:2021+A1:2021 (tillägg för batteripaket) EN 62133-2:2017+A1:2021

Behörig kontakt i EU för att sammanställa den tekniska dokumentationen;
KYOCERA UNIMERCO Fastening A/S, Drejervej 2, DK-7451 Sunds,
Tfn: +45 97 14 14 40, Ebbe Hornstrup

Serienummer finns på framsidan.

Datum: 2023-02-14

Kevin Lin
Kvalitetschef, Basso Industry Corp., Taichung, Taiwan R.O.C.

Technické špecifikácie

Model	TJEP KA 4060 GAS 3G
Č. TJEP	100255
Dĺžka	425 mm
Šírka	108 mm
Výška	393 mm
Hmotnosť	4,02 kg
Počet výstrelov na jedno nabitie	8.000
Počet výstrelov na palivový článok	1.200
Priemer, kľince	4 mm
Dĺžka, kľince	40 - 60 mm
Uhol	34°
Typ	34° kľince, napr. TJEP KA
L_{PA}	101,2 dB
L_{WA}	107,3 dB
L_{PC}	< 130 dB
Neistota ($L_{PA}/L_{WA}/L_{PC}$)	2,5 dB
$^{*}hwz$	7,33 m/s ²
Neistota ($^{*}hwz$)	1,22 m/s ²

Vzhľadom na to, že naše produkty neustále vyvíjame a vylepšujeme, informácie v tejto príručke sa môžu zmeniť bez predchádzajúceho upozornenia. Aktualizované informácie nájdete na adrese www.tjep.eu

Použitie nástroja

- Kovové spojky a protiveterné pásy.

Príslušenstvo

Popis	Popis
Li-Ion batéria TJEP	Celosezónny olej TJEP
Nabíjačka batérií TJEP	Čistiaci prostriedok TJEP
Palivový článok TJEP, oranžový/červený krúžok	Riadiaca jednotka

Vyhlásenie o zhode

My
Basso Industry Corp., No. 24, 36th Rd., Taichung Industrial Zone,
Taichung, Taiwan R.O.C.

vyhlasujeme na vlastnú zodpovednosť, že
TJEP KA 4060 GAS 3G

je v súlade s platným znením nasledujúcich smerníc a noriem:
2006/42/EC (MSD), 2014/35/EU (LVD), 2014/30/EU (EMC),
2011/65/EU (RoHS), 2012/19/EU (WEEE) EN ISO 12100:2010,
EN ISO 11148-13:2018, EN 12549:1999+A1:2008, EN ISO 28927-
13:2022, EN 60745-1:2009+A11:2010, EN 60745-2-16:2010, EN
IEC 55014-1:2021, EN IEC 55014-2:2021, (pridať pre nabíjačku)
EN 60335-1:2012+A15:2021, EN IEC 60335-2-29:2021+A1:2021
(pridať pre batériu) EN 62133-2:2017+A1:2021

Autorizovaný partner v EÚ na zostavenie technickej dokumentácie;
KYOCERA UNIMERCO Fastening A/S, Drejervej 2, DK-7451 Sunds,
Tel: +45 97 14 14 40, p. Ebbe Hornstrup

Sériové číslo nájdete na prednej strane.

Dátum: 14.02.2023



Kevin Lin
Manažér kvality, Basso Industry Corp., Taichung, Taiwan R.O.C.

Tehnične specifikacije

Model	TJEP KA 4060 GAS 3G
Št. TJEP	100255
Dolžina	425 mm
Širina	108 mm
Višina	393 mm
Masa	4,02 kg
Število sprožitev na polnjenje	8.000
Število sprožitev na posamezno gorivno celico	1.200
Priemer žebeljev	4 mm
Dolžina žebeljev	40 - 60 mm
Kot	34°
Tip	34° žebeljev, npr. TJEP KA
L_{PA}	101,2 dB
L_{WA}	107,3 dB
L_{PC}	< 130 dB
Negotovost ($L_{PA}/L_{WA}/L_{PC}$)	2,5 dB
$^{*}hwz$	7,33 m/s ²
Negotovost ($^{*}hwz$)	1,22 m/s ²

Nenehno si prizadevamo za nadaljnji razvoj in izboljševanje naših izdelkov, zato si pridržujemo pravico do sprememb podatkov v tem pregledu brez predhodnega obvestila. Posodobljeni podatki so na voljo na spletnem mestu www.tjep.eu

Uporaba za orodja

- Kovinski vezni elementi in aerodinamične letvice.

Dodatki

Opis	Opis
Litij-ionski akumulator TJEP	Olje za vse letne čase TJEP
Polnilnik akumulatorjev TJEP	Čistilnik TJEP
Gorivna celica TJEP, rumen/rdeča obroček	Enota gonila

Izjava o skladnosti

Podjetje
Basso Industry Corp., No. 24, 36th Rd., Taichung Industrial Zone,
Taichung, Tajvan, Republika Kitajska

na lastno odgovornost izjavlja, da je
TJEP KA 4060 GAS 3G

skladen z direktiv(-ami), njenimi/njihovimi spremembami in standardom(-i):
2006/42/EC (MSD), 2014/35/EU (LVD), 2014/30/EU (EMC),
2011/65/EU (RoHS), 2012/19/EU (WEEE) EN ISO 12100:2010,
EN ISO 11148-13:2018, EN 12549:1999+A1:2008, EN ISO 28927-
13:2022, EN 60745-1:2009+A11:2010, EN 60745-2-16:2010, EN
IEC 55014-1:2021, EN IEC 55014-2:2021, (dod. za polnilnik) EN
60335-1:2012+A15:2021, EN IEC 60335-2-29:2021+A1:2021
(dod. za akumulatorski sklop) EN 62133-2:2017+A1:2021

Oseba v EU, pooblaščená za sestavljanje tehnickej dokumentacije:
KYOCERA UNIMERCO Fastening A/S, Drejervej 2, DK-7451 Sunds,
Tel: +45 97 14 14 40, g. Ebbe Hornstrup

Serijska številka je navedena na naslovni strani.

Datum: 14. 02. 2023



Kevin Lin, Vodja kakovosti, Basso Industry Corp., Taichung,
Tajvan, Republika Kitajska



KYOCERA UNIMERCO Fastening A/S
Drejervej 2
DK-7451 Sunds
Tlf. +45 97 14 14 40
Fax +45 97 14 14 86
tjep@kyocera-unimerco.com