



## TJEP TA-45



**Warning:** Please read the instructions and warnings for this tool carefully before use. Failure to do so could lead to serious injury.

### Tool specification, application and declaration of conformity

#### Explode drawing and spare part list

EN / UK	BG	CZ	DA	DE
EE	ES	FI	FR	GR
HR	HU	IS	IT	LT
LV	MT	NL	NO	PL
PT	RO	SE	SK	SL

EN	Tool specification, application and declaration of conformity .....	3
UK	Tool specification, application and declaration of conformity (UKCA) .....	3
BG	Технически спецификации, Приложение на инструменти и Декларация за съответствие .....	4
CZ	Specifikace nástroje, použití nástroje a prohlášení o shodě .....	4
DA	Værktøjsspecifikation, anvendelse af værktøj og overensstemmelseserklæring .....	5
DE	Werkzeugspezifikation, einsatzbereiche des Werkzeugs und Konformitätserklärung .....	5
EE	Tehnilised spetsifikatsioonid, tööriista rakendus ja vastavusdeklaratsioon .....	6
ES	Especificación de la herramienta, aplicación de la herramienta y declaración de conformidad .....	6
FI	Työkalun tiedot, työkalun käyttökohteet ja vaatimustenmukaisuusvakuutus .....	7
FR	Spécification de l'outil, application de l'outil et déclaration de conformité .....	7
GR	Προδιαγραφές εργαλείου, Εφαρμογή εργαλείου και Δήλωση συμμόρφωσης .....	8
HR	Specifikacija alata, primjena alata i izjava o sukladnosti .....	8
HU	Szerszám-specifikáció, szerszámalkalmazás és megfelelőségi nyilatkozat .....	9
IS	Tækniforskriftir, notkun verkfæris og samræmisfyrirlysing .....	9
	<b>Explode drawing – TJEP TA-45 .....</b>	<b>10</b>
	<b>Spare part list – TJEP TA-45 .....</b>	<b>12</b>
IT	Specifiche dell'utensile, applicazioni dell'utensile e dichiarazione di conformità .....	14
LT	Įrankio specifikacija, Įrankio taikymas ir Atitikties deklaracija .....	14
LV	Darbarīka specifikācijas, darbarīka pielietojums un atbilstības deklarācija .....	15
MT	Speċifikazzjoni tal-ghodda, applikazzjoni tal-ghodda u dikjarazzjoni tal-konformità .....	15
NL	Technische specificaties, gebruik van het gereedschap en verklaring van overeenstemming .....	16
NO	Tekniske spesifikasjoner, verktøybruk og samsvarserklæring .....	16
PL	Specyfikacja narzędzia, zastosowanie narzędzia lub deklaracja zgodności .....	17
PT	Especificação de ferramentas, aplicação das ferramentas e declaração de conformidade .....	17
RO	Specificațiile uneltei, aplicația uneltei și declarația de conformitate .....	18
SE	Vektygsspecifikation, verktygstillämpning och försäkran om överensstämmelse .....	18
SK	Technické špecifikácie, použitie nástroja a vyhlásenie o zhode .....	19
SL	Tehnične specifikacije, uporaba za orodja in izjava o skladnosti .....	19

**Tool specification**

Model	TJEP TA-45
TJEP no.	100345
Length	294 mm
Width	116 mm
Height	276 mm
Weight	2.20 kg
Capacity	125 nails
Pressure	4.8 – 8.3 bar / 70 – 120 psi
Diameter, nails	3.0 mm
Length, nails	19 – 45 mm
Angle	15°
Type	15° nails, e.g. TJEP TA
$L_{PA}$	88.5 dB
$L_{WA}$	92.0 dB
$L_{PC}$	< 130 dB
Uncertainty ( $L_{PA}/L_{WA}/L_{PC}$ )	2.5 dB
$^{a}hwz$	4.88 m/s <sup>2</sup>
Uncertainty ( $^{a}hwz$ )	0.97 m/s <sup>2</sup>
Air consumption per cycle	1.214 litres @ 6.8 bar

As we are constantly developing and improving our tools, the information in this overview is subject to change without notice. Updated information can be found at [www.tjep.eu](http://www.tjep.eu)

**Tool application**

- Roofing felt, building paper etc.
- Tools in bump fire mode shall only be used for production applications.

**Accessories**

Description	Description
TJEP Superflex air hose	TJEP all-season oil
TJEP air hose	Driver unit
TJEP Hose reel	

**Declaration of conformity**

We;  
Basso Industry Corp., No. 24, 36th Rd., Taichung Industrial Zone, Taichung, Taiwan, R.O.C.

declare under our sole responsibility that the;  
TJEP TA-45

conforms with the directive(s), its amendment(s) and standard(s);  
2006/42/EC · EN ISO 12100:2010 · EN ISO 11148-13: 2018  
EN 12549:1999+A1:2008 · EN ISO 28927-13:2022

Authorized contact in EU to compile the Technical File;  
KYOCERA UNIMERCO Fastening A/S, Drejervej 2, DK-7451 Sunds,  
Tel: +45 97 14 14 40, Mr. Ebbe Hornstrup

Serial number can be found on the front page.

Date; 02.09.2023



Kevin Lin  
Quality manager, Basso Industry Corp., Taichung, Taiwan, R.O.C.

**Tool specification**

Model	TJEP TA-45
TJEP no.	100345
Length	294 mm
Width	116 mm
Height	276 mm
Weight	2.20 kg
Capacity	125 nails
Pressure	4.8 – 8.3 bar / 70 – 120 psi
Diameter, nails	3.0 mm
Length, nails	19 – 45 mm
Angle	15°
Type	15° nails, e.g. TJEP TA
$L_{PA}$	88.5 dB
$L_{WA}$	92.0 dB
$L_{PC}$	< 130 dB
Uncertainty ( $L_{PA}/L_{WA}/L_{PC}$ )	2.5 dB
$^{a}hwz$	4.88 m/s <sup>2</sup>
Uncertainty ( $^{a}hwz$ )	0.97 m/s <sup>2</sup>
Air consumption per cycle	1.214 litres @ 6.8 bar

As we are constantly developing and improving our tools, the information in this overview is subject to change without notice. Updated information can be found at [www.tjep.eu](http://www.tjep.eu)

**Tool application**

- Roofing felt, building paper etc.
- Tools in bump fire mode shall only be used for production applications.

**Accessories**

Description	Description
TJEP Superflex air hose	TJEP all-season oil
TJEP air hose	Driver unit
TJEP Hose reel	

**Declaration of conformity**

We;  
Basso Industry Corp., No. 24, 36th Rd., Taichung Industrial Zone, Taichung, Taiwan, R.O.C.

declare under our sole responsibility that the;  
TJEP TA-45

conforms with the regulation(s), its amendment(s) and standard(s);  
2A of S.I. 2008/1597(MSD) · BS EN ISO 12100:2010  
BS EN ISO 11148-13:2018 · BS EN 12549:1999+A1:2008  
BS EN ISO 28927-13:2022

UK importer;  
KYOCERA UNIMERCO Tooling Ltd., Nanscawen Road, Fradley,  
UK-Staffordshire WS13 8LH, Tel.: +44 (0)1543 267 777,  
Mr. Ebbe Hornstrup

Serial number can be found on the front page.

Date; 02.09.2023



Kevin Lin  
Quality manager, Basso Industry Corp., Taichung, Taiwan, R.O.C.

## Технически спецификации

Модел	TJEP TA-45
TJEP №	100345
Дължина	294 mm
Ширина	116 mm
Височина	276 mm
Тегло	2,20 kg
Капацитет	125 пирони
Налягане	4,8 – 8,3 bar / 70 – 120 psi
Диаметър, пирони	3 mm
Дължина, пирони	19 – 45 mm
Ъгъл	15°
Тип	15° пирони, напр. TJEP TA
$L_{PA}$	88,5 dB
$L_{WA}$	92,0 dB
$L_{PC}$	< 130 dB
Неточност ( $L_{PA}/L_{WA}/L_{PC}$ )	2,5 dB
$^{*}hwz$	4,88 m/s <sup>2</sup>
Неточност ( $^{*}hwz$ )	0,97 m/s <sup>2</sup>
Разход на въздух на цикъл	1,214 литра @ 6,8 бар

Тъй като непрекъснато развиваме и подобряваме нашите продукти, информацията в този общ преглед подлежи на промени без уведомяване за това. Актуализираната информация може да се намери на [www.tjep.eu](http://www.tjep.eu)

## Приложение на инструменти

- Битумизиран картон, строителен картон и др.
- Инструменти в режим на контактно изстрелване трябва да се използват само за производствени приложения.

## Аксесоари

Описание	Описание
Маркуч за въздух TJEP Superflex	Всесезонно масло TJEP
Маркуч за въздух TJEP	Задвижващ блок
Макара за маркуч TJEP	

## Декларация за съответствие

Ние;  
Basso Industry Corp., No. 24, 36th Rd., Taichung Industrial Zone,  
Taichung, Тайван, Китайска народна република

декларираме на своя еднолична отговорност, че;  
TJEP TA-45

съответства на директивите, техните изменения и стандарти;  
2006/42/EC · EN ISO 12100:2010 · EN ISO 11148-13: 2018  
EN 12549:1999+A1:2008 · EN ISO 28927-13:2022

Упълномощен контакт в ЕС за окомплектоване на Техническа-та информация;

KYOCERA UNIMERCO Fastening A/S, Drejervej 2, DK-7451 Sunds,  
Тел: +45 97 14 14 40, г-н. Ebbe Hornstrup

Серийният номер може да се намери на заглавната страница.

Дата: 09.02.2023 г.



Kevin Lin  
Мениджър „Качествен контрол“, Basso Industry Corp.,  
Taichung, Тайван, Китайска народна република

## Specifikace nástroje

Model	TJEP TA-45
Č. TJEP	100345
Délka	294 mm
Šířka	116 mm
Výška	276 mm
Hmotnost	2,20 kg
Kapacita	125 hřebíky
Tlak	4,8 – 8,3 barů / 70 – 120 psi
Průměr, hřebíky	3 mm
Délka, hřebíky	19 – 45 mm
Úhel	15°
Typ	15° hřebíky, např. TJEP TA
$L_{PA}$	88,5 dB
$L_{WA}$	92,0 dB
$L_{PC}$	< 130 dB
Nejistota ( $L_{PA}/L_{WA}/L_{PC}$ )	2,5 dB
$^{*}hwz$	4,88 m/s <sup>2</sup>
Nejistota ( $^{*}hwz$ )	0,97 m/s <sup>2</sup>
Spotřeba vzduchu na cyklus	1,214 litres @ 6,8 barů

Protože naše nástroje neustále vyvíjíme a zdokonalujeme, informace uvedené v tomto přehledu mohou být změněny bez předchozího upozornění. Aktuální informace najdete na webu [www.tjep.eu](http://www.tjep.eu)

## Použití nástroje

- Krytinová plst, lepenka atd.
- Nástroje v režimu nárazového vystřelování se smí používat pouze při výrobě.

## Příslušenství

Popis	Popis
Vzduchová hadice TJEP Superflex	Celoroční olej TJEP
Vzduchová hadice TJEP	Vyrážeč
Cívka s hadicí TJEP	

## Prohlášení o shodě

My, společnost  
Basso Industry Corp., No. 24, 36th Rd., Taichung Industrial Zone,  
Taichung, Taiwan R.O.C.

prohlašujeme na svou vlastní odpovědnost, že produkt  
TJEP TA-45

splňuje požadavky následujících směrnic, jejich dodatků a norem:  
2006/42/EC · EN ISO 12100:2010 · EN ISO 11148-13: 2018  
EN 12549:1999+A1:2008 · EN ISO 28927-13:2022

Autorizovaný kontakt v EU pro technickou dokumentaci:  
KYOCERA UNIMERCO Fastening A/S, Drejervej 2, DK-7451 Sunds,  
Tel.: +45 97 14 14 40, p. Ebbe Hornstrup

Sériové číslo je uvedeno na přední straně.

Datum: 09. 02. 2023



Kevin Lin  
Manažer kvality, Basso Industry Corp., Taichung, Taiwan R.O.C.

**Værktøjsspecifikation**

Model	TJEP TA-45
TJEP nr.	100345
Længde	294 mm
Bredde	116 mm
Højde	276 mm
Vægt	2,20 kg
Kapacitet	125 søm
Tryk	4,8 – 8,3 bar / 70 – 120 psi
Diameter, søm	3 mm
Længde, søm	19 – 45 mm
Vinkel	15°
Type	Søm 15°, f.eks. TJEP TA
$L_{PA}$	88,5 dB
$L_{WA}$	92,0 dB
$L_{PC}$	< 130 dB
Usikkerhed ( $L_{PA}/L_{WA}/L_{PC}$ )	2,5 dB
$^{a}hwz$	4,88 m/s <sup>2</sup>
Usikkerhed ( $^{a}hwz$ )	0,97 m/s <sup>2</sup>
Luftforbrug pr. skud	1,214 liter @ 6,8 bar

Da vi konstant udvikler og forbedrer vores værktøjer, kan oplysningerne i denne oversigt ændres uden varsel. Opdaterede oplysninger kan findes på [www.tjep.dk](http://www.tjep.dk)

**Anvendelse af værktøj**

- Tagpap, vindpap mv.
- Værktøjet indstillet til slagskydning må kun bruges til industriel produktion.

**Tilbehør**

Beskrivelse	Beskrivelse
TJEP Superflex trykluftslange	TJEP helårsolie
TJEP trykluftslange	Slagstift med stempel
TJEP slangeoprul	

**Overensstemmelseserklæring**

Undertegnede;  
Basso Industry Corp., No. 24, 36th Rd., Taichung Industrial Zone,  
Taichung, Taiwan R.O.C.

erklærer på eget ansvar, at  
TJEP TA-45

er i overensstemmelse med direktivet(erne), dets ændring(er) og  
standarden(erne);  
2006/42/EC · EN ISO 12100:2010 · EN ISO 11148-13: 2018  
EN 12549:1999+A1:2008 · EN ISO 28927-13:2022

Autoriseret kontakt i EU til at udarbejde den tekniske dossier;  
KYOCERA UNIMERCO Fastening A/S, Drejervej 2, DK-7451 Sunds,  
Tlf: +45 97 14 14 40, hr. Ebbe Hornstrup

Serienummeret findes på forsiden.

Dato; 09.02.2023



Kevin Lin  
Kvalitetsschef, Basso Industry Corp., Taichung, Taiwan R.O.C.

**Werkzeugspezifikation**

Modell	TJEP TA-45
Artikel Nr.	100345
Länge	294 mm
Breite	116 mm
Höhe	276 mm
Gewicht	2,20 kg
Kapazität	125 Nägel
Druck	4,8 – 8,3 bar / 70 – 120 psi
Durchmesser, Nägel	3 mm
Länge, Nägel	19 – 45 mm
Grad	15°
Typ	15° Nägel, z.B. TJEP TA
$L_{PA}$	88,5 dB
$L_{WA}$	92,0 dB
$L_{PC}$	< 130 dB
Unschärfe ( $L_{PA}/L_{WA}/L_{PC}$ )	2,5 dB
$^{a}hwz$	4,88 m/s <sup>2</sup>
Unschärfe ( $^{a}hwz$ )	0,97 m/s <sup>2</sup>
Luftverbrauch pro Vorgang	1,214 Liter @ 6,8 bar

Da wir unsere Werkzeuge ständig weiterentwickeln und verbessern, behalten wir uns Änderungen an den in dieser Übersicht angezeigten Informationen ohne vorherige Ankündigung vor. Informationen auf dem neuesten Stand finden Sie auf [www.tjep.de](http://www.tjep.de)

**Einsatzbereiche des Werkzeugs**

- Dachpappe, Baupappe usw.
- Werkzeuge im Druckabzugsmodus dürfen nur für Produktionsanwendungen verwendet werden.

**Zubehör**

Beschreibung	Beschreibung
TJEP Superflex Druckluftschlauch	TJEP Ganzjahresöl
TJEP Druckluftschlauch	Schlageinheit komplett
TJEP Schlauchtrommel	

**Konformitätserklæring**

Wir;  
Basso Industry Corp., No. 24, 36th Rd., Taichung Industrial Zone,  
Taichung, Taiwan, Republik China


erklären in alleiniger Verantwortung, dass die  
TJEP TA-45

den folgenden Richtlinien und Normen in ihrer jeweils gültigen  
Fassung entspricht;  
2006/42/EC · EN ISO 12100:2010 · EN ISO 11148-13: 2018  
EN 12549:1999+A1:2008 · EN ISO 28927-13:2022

Bevollmächtigter zur Zusammenstellung der technischen Unter-  
lagen in der EU:  
KYOCERA UNIMERCO Fastening A/S, Drejervej 2, DK-7451 Sunds,  
Tel: +45 97 14 14 40, Herr. Ebbe Hornstrup

Die Seriennummer des Werkzeugs kann dem Deckblatt entnommen  
werden.

Datum; 09.02.2023



Kevin Lin  
Leiter Qualitätssicherung, Basso Industry Corp, Taichung, Taiwan,  
Republik China

**Tehnilised spetsifikatsioonid**

Mudel	TJEP TA-45
TJEP nr	100345
Pikkus	294 mm
Laius	116 mm
Kõrgus	276 mm
Kaal	2,20 kg
Võimsus	125 naelad
Töörõhk	4,8 – 8,3 baari / 70 – 120 psi
Diameeter, naelad	3 mm
Pikkus, naelad	19 – 45 mm
Nurk	15°
Tüüp	15° naelad, nt TJEP TA
$L_{PA}$	88,5 dB
$L_{WA}$	92,0 dB
$L_{PC}$	< 130 dB
Möötemääramatus ( $L_{PA}/L_{WA}/L_{PC}$ )	2,5 dB
$^{a}hwz$	4,88 m/s <sup>2</sup>
Möötemääramatus ( $^{a}hwz$ )	0,97 m/s <sup>2</sup>
Õhu tarbimine tsükli kohta	1,214 liitrit @ 6,8 baari

Kuna arendame ja täiustame pidevalt oma tooteid, võib selles ülevaates olev teave eelneva teavitusega muutuda.

Uuendatud teabe leiate veebilehelt [www.tjep.eu](http://www.tjep.eu)

**Tööriista rakendus**

- Katusevilt, ehituspaber jne.
- Löögipäästiku režiimil tööriistu tohib kasutada ainult tootmisrakendustes.

**Tarvikud**

Kirjeldus	Kirjeldus
TJEP Superflexi õhuvoolik	TJEP-i aasta läbi kasutatav õli
TJEP-i õhuvoolik	Ajam
TJEP-i voolikurull	

**Vastavusdeklaratsioon**

Meie;  
Basso Industry Corp., No. 24, 36th Rd., Taichung Industrial Zone,  
Taichung, Taiwan Hiina Vabariik

kinnitame omal vastutusel, et  
TJEP TA-45

vastab direktiividele, nende muudatustele ning standarditele  
2006/42/EC · EN ISO 12100:2010 · EN ISO 11148-13: 2018  
EN 12549:1999+A1:2008 · EN ISO 28927-13:2022

Volitatud kontakt ELis tehnilise toimiku koostamiseks  
KYOCERA UNIMERCO Fastening A/S, Drejervej 2, DK-7451 Sunds,  
Tel: +45 97 14 14 40, Mr. Ebbe Hornstrup

Seerianumbri leiate esilehelt.

Kuupäev; 09.02.2023



Kevin Lin  
Kvaliteedijuht, Basso Industry Corp., Taichung, Taiwan Hiina  
Vabariik

**Especificación de la herramienta**

Modelo	TJEP TA-45
N.º TJEP	100345
Longitud	294 mm
Anchura	116 mm
Altura	276 mm
Peso	2,20 kg
Capacidad	125 clavos
Presión	4,8 – 8,3 bar / 70 – 120 psi
Diámetro, clavos	3 mm
Longitud, clavos	19 – 45 mm
Ángulo	15°
Tipo	15° clavos, p. ej., TJEP TA
$L_{PA}$	88,5 dB
$L_{WA}$	92,0 dB
$L_{PC}$	< 130 dB
Incertidumbre ( $L_{PA}/L_{WA}/L_{PC}$ )	2,5 dB
$^{a}hwz$	4,88 m/s <sup>2</sup>
Incertidumbre ( $^{a}hwz$ )	0,97 m/s <sup>2</sup>
Consumo de aire por ciclo	1,214 litros @ 6,8 bar

Puesto que nuestras herramientas están sometidas a un proceso de desarrollo y mejora continuo, la información de esta sinopsis está sujeta a cambios sin previo aviso. Puede encontrar la información actualizada en [www.tjep.eu](http://www.tjep.eu)

**Aplicación de la herramienta**

- Cartón asfáltico, papel de construcción, etc.
- Las herramientas en modo de disparo por contacto solo deben utilizarse para aplicaciones de producción.

**Accesorios**

Descripción	Descripción
Manguera de aire Superflex TJEP	Aceite multiuso TJEP
Manguera de aire TJEP	Unidad de accionamiento
Carrete de manguera TJEP	

**Declaración de conformidad**

Por la presente,  
Basso Industry Corp., No. 24, 36th Rd., Taichung Industrial Zone,  
Taichung, Taiwán R.O.C.

declara bajo responsabilidad exclusiva que la  
TJEP TA-45

cumple las directivas, sus modificaciones y las normas:  
2006/42/EC · EN ISO 12100:2010 · EN ISO 11148-13: 2018  
EN 12549:1999+A1:2008 · EN ISO 28927-13:2022

Contacto autorizado en la UE para la compilación de la documentación técnica:  
KYOCERA UNIMERCO Fastening A/S, Drejervej 2, DK-7451 Sunds,  
Tel: +45 97 14 14 40, Sr. Ebbe Hornstrup

El número de serie está indicado en la portada.

Fecha: 09/02/2023



Kevin Lin, Responsable de calidad, Basso Industry Corp., Tai-  
chung, Taiwán R.O.C.

**Työkalun tiedot**

Malli	TJEP TA-45
TJEP-nro	100345
Pituus	294 mm
Leveys	116 mm
Korkeus	276 mm
Paino	2,20 kg
Kapasiteetti	125 naulojen
Paine	4,8 – 8,3 bar / 70 – 120 psi
Naulojen halkaisija	3 mm
Naulojen pituus	19 – 45 mm
Kulma	15°
Tyyppi	15° naulat, esim. TJEP TA
L <sub>PA</sub>	88,5 dB
L <sub>WA</sub>	92,0 dB
L <sub>PC</sub>	< 130 dB
Epävarmuus (L <sub>PA</sub> /L <sub>WA</sub> /L <sub>PC</sub> )	2,5 dB
<sup>a</sup> hwz	4,88 m/s <sup>2</sup>
Epävarmuus ( <sup>a</sup> hwz)	0,97 m/s <sup>2</sup>
Ilmankulutus jaksoa kohden	1,214 litraa @ 6,8 bar

Koska kehittäme ja parannamme jatkuvasti työkalujamme, tämän yleiskuvauksen tiedot voivat muuttua ilman erillistä ilmoitusta. Päivitetty tiedot löytyvät osoitteesta [www.tjep.eu](http://www.tjep.eu)

**Työkalun käyttökohteet**

- Kattohuopa, ilmansulkupaperi, jne.
- Kosketuslaukaisutilassa olevia työkaluja saa käyttää vain tuotantosovelluksissa.

**Lisätarvikkeet**

Kuvaus	Kuvaus
TJEP Superflex -ilmaletku	TJEP-all-season-öljy
TJEP-ilmaletku	Käyttöyksikkö
TJEP-jetkukela	

**Vaatimustenmukaisuusvakuutus**

Me;  
Basso Industry Corp., No. 24, 36th Rd., Taichung Industrial Zone,  
Taichung, Taiwan R.O.C.

vakuutamme yksinomisella vastuullamme, että;  
TJEP TA-45

vastaa seuraavia direktiivejä, niiden muutettuja versioita ja  
standardeja;  
2006/42/EC · EN ISO 12100:2010 · EN ISO 11148-13: 2018  
EN 12549:1999+A1:2008 · EN ISO 28927-13:2022

Teknisen tiedoston laatimiseen valtuutettu yhteyshenkilö EU:ssa;  
KYOCERA UNIMERCO Fastening A/S, Drejervej 2, DK-7451 Sunds,  
Puh.: +45 97 14 14 40, Ebbe Homstrup

Sarjanumero on merkitty etusivulle.

Päivämäärä; 09.02.2023

Kevin Lin  
Quality Manager, asso Industry Corp., Taichung, Taiwan R.O.C.

**Spécification de l'outil**

Model	TJEP TA-45
TJEP n°	100345
Longueur	294 mm
Largeur	116 mm
Hauteur	276 mm
Poids	2,20 kg
Capacité	125 clous
Pression	4,8 – 8,3 bar / 70 – 120 psi
Diamètre, clous	3 mm
Longueur, clous	19 – 45 mm
Angle	15°
Type	Clous 15°, par ex. TJEP TA
L <sub>PA</sub>	88,5 dB
L <sub>WA</sub>	92,0 dB
L <sub>PC</sub>	< 130 dB
Incertitude (L <sub>PA</sub> /L <sub>WA</sub> /L <sub>PC</sub> )	2,5 dB
<sup>a</sup> hwz	4,88 m/s <sup>2</sup>
Incertitude ( <sup>a</sup> hwz)	0,97 m/s <sup>2</sup>
Consommation d'air par cycle	1,214 litres @ 6,8 bar

Comme nous développons et améliorons constamment nos outils, les informations contenues dans cet aperçu sont susceptibles d'être modifiées sans préavis. Des informations actualisées sont disponibles à l'adresse suivante : [www.tjep.fr](http://www.tjep.fr)

**Application de l'outil**

- Carton bitumé, papier de construction, etc.
- Les outils en mode Bump Fire (allumage à secousse) ne doivent être utilisés que pour des applications de production.

**Accessoires**

Description	Description
TJEP Flexible air comprimé	L'huile toutes saisons TJEP
TJEP air comprimé	Pochette kit
TJEP Enrouleur air comprimé	

**Déclaration de conformité**

Nous,  
Basso Industry Corp., No. 24, 36th Rd., Taichung Industrial Zone,  
Taichung, Taiwan R.O.C.

déclarons sous notre seule responsabilité ce qui suit :  
TJEP TA-45

est conforme à la (aux) directive(s), à ses (leurs) modifications et à ses (leurs) normes ;  
2006/42/EC · EN ISO 12100:2010 · EN ISO 11148-13: 2018  
EN 12549:1999+A1:2008 · EN ISO 28927-13:2022

Contact autorisé dans l'UE pour la constitution du dossier technique :  
KYOCERA UNIMERCO Fastening A/S, Drejervej 2, DK-7451 Sunds,  
Tél. : +45 97 14 14 40, M. Ebbe Homstrup

Le numéro de série se trouve sur la première page.

Date : 09.02.2023

Kevin Lin, Responsable qualité, Basso Industry Corp., Taichung,  
Taiwan R.O.C.

## Προδιαγραφές εργαλείου

Μοντέλο	TJEP TA-45
TJEP αρ.	100345
Μήκος	294 mm
Πλάτος	116 mm
Ύψος	276 mm
Βάρος	2,20 kg
Χωρητικότητα	125 καρφιά
Πίεση	4,8 – 8,3 bar / 70 – 120 psi
Διάμετρος, καρφιά	3 mm
Μήκος, καρφιά	19 – 45 mm
Γωνία	15°
Τύπος	Καρφιά 15°, π.χ. TJEP TA
L <sub>PA</sub>	88,5 dB
L <sub>WA</sub>	92,0 dB
L <sub>PC</sub>	< 130 dB
Αβεβαιότητα (L <sub>PA</sub> /L <sub>WA</sub> /L <sub>PC</sub> )	2,5 dB
<sup>a</sup> hwz	4,88 m/s <sup>2</sup>
Αβεβαιότητα ( <sup>a</sup> hwz)	0,97 m/s <sup>2</sup>
Κατανάλωση αέρα ανά κύκλο	1,214 λίτρα @ 6,8 bar

Καθώς αναπτύσσουμε και βελτιώνουμε συνεχώς τα εργαλεία μας, οι πληροφορίες που περιλαμβάνονται σε αυτήν την επισκόπηση μπορεί να αλλάξουν χωρίς προειδοποίηση. Μπορείτε να βρείτε ενημερωμένες πληροφορίες στη διεύθυνση [www.tjep.eu](http://www.tjep.eu)

## Εφαρμογή εργαλείου

- Τόσχα οροφής, πιστόχαρτο οικοδομών κ.λπ.
- Τα εργαλεία σε λειτουργία βολής με επαφή θα πρέπει να χρησιμοποιούνται μόνο σε εφαρμογές παραγωγής!

## Παρελκόμενα

Περιγραφή	Περιγραφή
Σωλήνας αέρα TJEP Superflex	Λάδι TJEP παντός καιρού
Σωλήνας αέρα TJEP	Κινητήρια μονάδα
Μπομπίνα σωλήνα TJEP	

## Δήλωση συμμόρφωσης

Οι ακόλουθες εταιρείες:  
Basso Industry Corp., No. 24, 36th Rd., Taichung Industrial Zone, Taichung, Taiwan R.O.C.

δηλώνουμε με αποκλειστική μας ευθύνη ότι το TJEP TA-45

συμμορφώνεται με τις οδηγίες, τις τροποποιήσεις και τα πρότυπα 2006/42/EC · EN ISO 12100:2010 · EN ISO 11148-13: 2018 EN 12549:1999+A1:2008 · EN ISO 28927-13:2022

Εξουσιοδοτημένος υπεύθυνος επικοινωνίας στην Ε.Ε. για τη σύνταξη του τεχνικού φακέλου:  
KYOCERA UNIMERCOS Fastening A/S, Drejervej 2, DK-7451 Sunds, τηλ.: +45 97 14 14 40, K. Ebbe Hornstrup

Ο αριθμός σειράς αναγράφεται στην μπροστινή σελίδα.

Ημερομηνία: 09/02/2023



Kevin Lin  
Υπεύθυνος διασφάλισης ποιότητας, Basso Industry Corp., Taichung, Taiwan R.O.C. Taiwan

## Specifikacija alata

Model	TJEP TA-45
TJEP br.	100345
Duljina	294 mm
Širina	116 mm
Visina	276 mm
Težina	2,20 kg
Kapacitet	125 čavala
Tlak	4,8 – 8,3 bara / 70 – 120 psi
Promjer čavala	3 mm
Duljina čavala	19 – 45 mm
Kut	15°
Tip	15° čavli, npr. TJEP TA
L <sub>PA</sub>	88,5 dB
L <sub>WA</sub>	92,0 dB
L <sub>PC</sub>	< 130 dB
Nepreciznost (L <sub>PA</sub> /L <sub>WA</sub> /L <sub>PC</sub> )	2,5 dB
<sup>a</sup> hwz	4,88 m/s <sup>2</sup>
Nepreciznost ( <sup>a</sup> hwz)	0,97 m/s <sup>2</sup>
Potrošnja zraka po ciklusu	1,214 litara @ 6,8 bara

Neprekidno razvijamo i poboljšavamo svoje alate, a informacije u ovom pregledu mogu se mijenjati bez prethodne obavijesti. Azurirane informacije dostupne su na [www.tjep.eu](http://www.tjep.eu)

## Primjena alata

- Krovni filc, građevinski papir, itd.
- Alati u načinu rada s okidanjem pritiskanjem o podlogu smiju se koristiti isključivo u proizvodnji.

## Pribor

Opis	Opis
TJEP crijevo za zrak Superflex	TJEP ulje za sva godišnja doba
TJEP crijevo za zrak	Pogonska jedinica
TJEP kolut za crijevo	

## Izjava o sukladnosti

Mi,  
Basso Industry Corp., No. 24, 36th Rd., Taichung Industrial Zone, Taichung, Taiwan R.O.C.


izjavljujemo pod vlastitom odgovornošću da TJEP TA-45

ispunjava zahtjeve direktiva, njihovih dopuna i standarda 2006/42/EC · EN ISO 12100:2010 · EN ISO 11148-13: 2018 EN 12549:1999+A1:2008 · EN ISO 28927-13:2022

Ovlaštena osoba u Europskoj uniji za sastavljanje tehničke dokumentacije  
KYOCERA UNIMERCOS Fastening A/S, Drejervej 2, DK-7451 Sunds, Tel.: +45 97 14 14 40, g. Ebbe Hornstrup

Serijski broj nalazi se na prednjoj stranici.

Datum: 09.02.2023



Kevin Lin, Voditelj odjela za kvalitetu, Basso Industry Corp., Taichung, Taiwan R.O.C.



## Szerszámspecifikáció

Modell	TJEP TA-45
TJEP sz.	100345
Hosszúság	294 mm
Szélesség	116 mm
Magasság	276 mm
Tömeg	2,20 kg
Kapacitás	125 szögek
Nyomás	4,8 – 8,3 bar / 70 – 120 psi
Átmérő, szögek	3 mm
Hosszúság, szögek	19 – 45 mm
Szög	15°
Típus	15° szög, pl. TJEP TA
$L_{PA}$	88,5 dB
$L_{WA}$	92,0 dB
$L_{PC}$	< 130 dB
Bizonytalanság ( $L_{PA}/L_{WA}/L_{PC}$ )	2,5 dB
$^{a}hwz$	4,88 m/s <sup>2</sup>
Bizonytalanság ( $^{a}hwz$ )	0,97 m/s <sup>2</sup>
Levegőfelhasználás ciklusonként	1,214 liter @ 6,8 bar

Mivel szerszámainkat folyamatosan fejlesztjük és javítjuk, a jelen áttekintésben szereplő információk előzetes értesítés nélkül változhatnak. A friss információk megtalálhatók itt: [www.tjep.eu](http://www.tjep.eu)

## Szerszámalkalmazás

- Tetőborítás, építési papír stb.
- Kilővelléses üzemmódban a szerszámok csak gyártási alkalmazásokhoz használhatók

## Tartozékok

Leírás	Leírás
TJEP Superflex légtömlő	TJEP négyévszakos olaj
TJEP légtömlő	Hajtóegység
TJEP tömlőtekercs	

## Megfelelőségi nyilatkozat

Vállalatunk, a Basso Industry Corp., No. 24, 36th Rd., Taichung Industrial Zone, Taichung, Tajvan R.O.C.

saját felelősségünk tudatában nyilatkozunk, hogy TJEP TA-45

megfelel az irányelv(ek)nek, azok módosításának (módosításainak) és a szabvány(ok)nak  
2006/42/EC · EN ISO 12100:2010 · EN ISO 11148-13: 2018  
EN 12549:1999+A1:2008 · EN ISO 28927-13:2022

A műszaki fájlok összeállítását végző hivatalos képviselő az EU-ban  
KYOCERA UNIMERCO Fastening A/S, Drejervej 2, DK-7451 Sunds,  
Tel: +45 97 14 14 40, Ebbe Hornstrup

A sorozatszám az előlapon található.

Dátum; 2023. 02. 09

Kevin Lin, Minőségügyi menedzser, Basso Industry Corp.,  
Taichung, Tajvan R.O.C.

## Tækniforskriftir

Tegund	TJEP TA-45
TJEP-nr.	100345
Lengd	294 mm
Breidd	116 mm
Hæð	276 mm
Þyngd	2,20 kg
Rúmtak	125 naglar
Þrýstingur	4,8 – 8,3 bör / 70 – 120 psi
Diameter, naglar	3 mm
Length, naglar	19 – 45 mm
Angle	15°
Type	15° naglar, þ.e. TJEP TA
$L_{PA}$	88,5 dB
$L_{WA}$	92,0 dB
$L_{PC}$	< 130 dB
Óvissa ( $L_{PA}/L_{WA}/L_{PC}$ )	2,5 dB
$^{a}hwz$	4,88 m/s <sup>2</sup>
Óvissa ( $^{a}hwz$ )	0,97 m/s <sup>2</sup>
Loftnotkun á lotu	1,214 lítrar @ 6,8 bör

Þar sem við erum stöðugt að þróa og endurbæta vörur okkar, geta upplýsingarnar í þessu yfirliti breyst án fyrirvara. Uppfærðar upplýsingar er að finna á [www.tjep.eu](http://www.tjep.eu)

## Notkun verkfæris

- Þakpappi, pappír fyrir byggingavinnu o.s.frv.
- Þegar verkfæri eru í stillingu sem hleypr af með snertingu skal aðeins nota þau á vinnustað.

## Aukahlutir

Lýsing	Lýsing
TJEP Superflex-loftslanga	TJEP-olía fyrir allar árstíðir
TJEP-loftslanga	Drifeining
TJEP-slönguspóla	

## Samræmisyfirlýsing

Við;  
Basso Industry Corp., No. 24, 36th Rd., Taichung Industrial Zone,  
Taichung, Tajvan

lýsum yfir samkvæmt eigin ábyrgð að;  
TJEP TA-45

er í samræmi við tilskipun/tilskipanir, breytingu/breytingar og staðal/staðla;  
2006/42/EC · EN ISO 12100:2010 · EN ISO 11148-13: 2018  
EN 12549:1999+A1:2008 · EN ISO 28927-13:2022

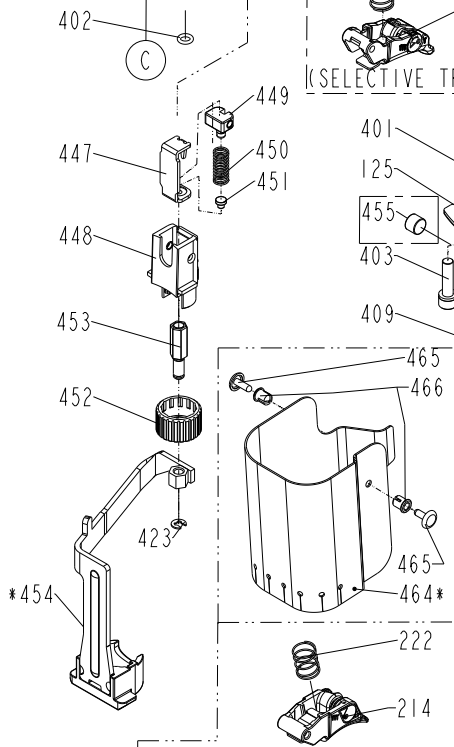
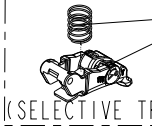
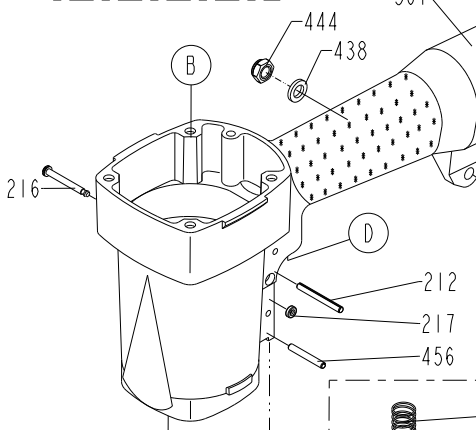
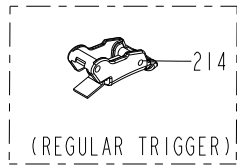
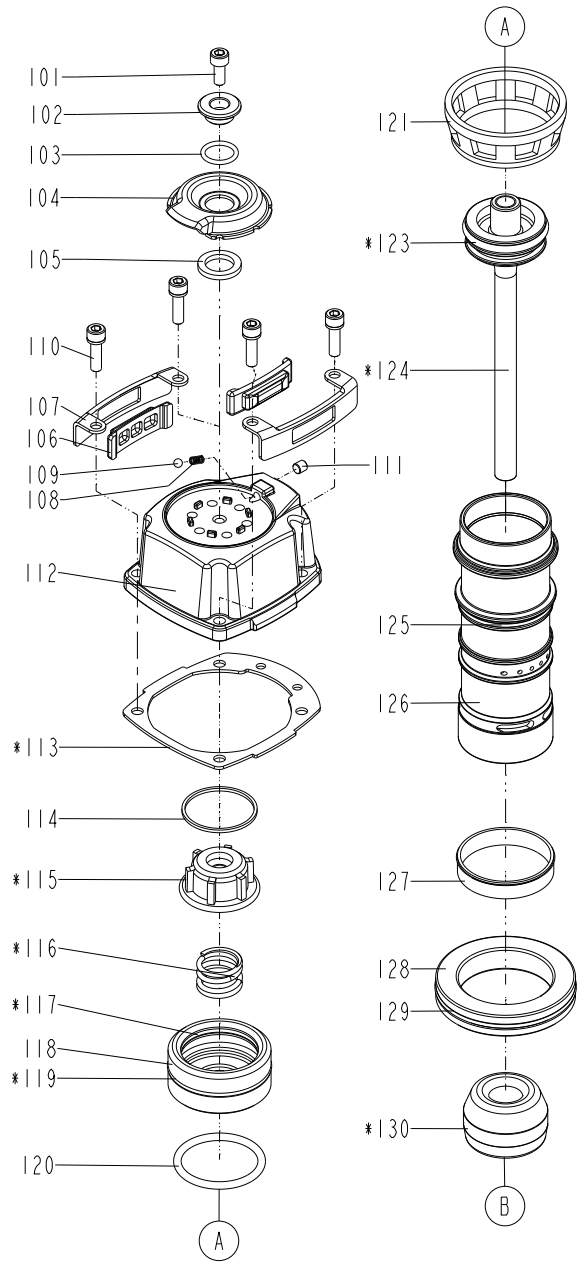
Viðurkenndur tengiliður í ESB til að setja saman tækniskjölin;  
KYOCERA UNIMERCO Fastening A/S, Drejervej 2, DK-7451 Sunds,  
sími: +45 97 14 14 40, Mr. Ebbe Hornstrup

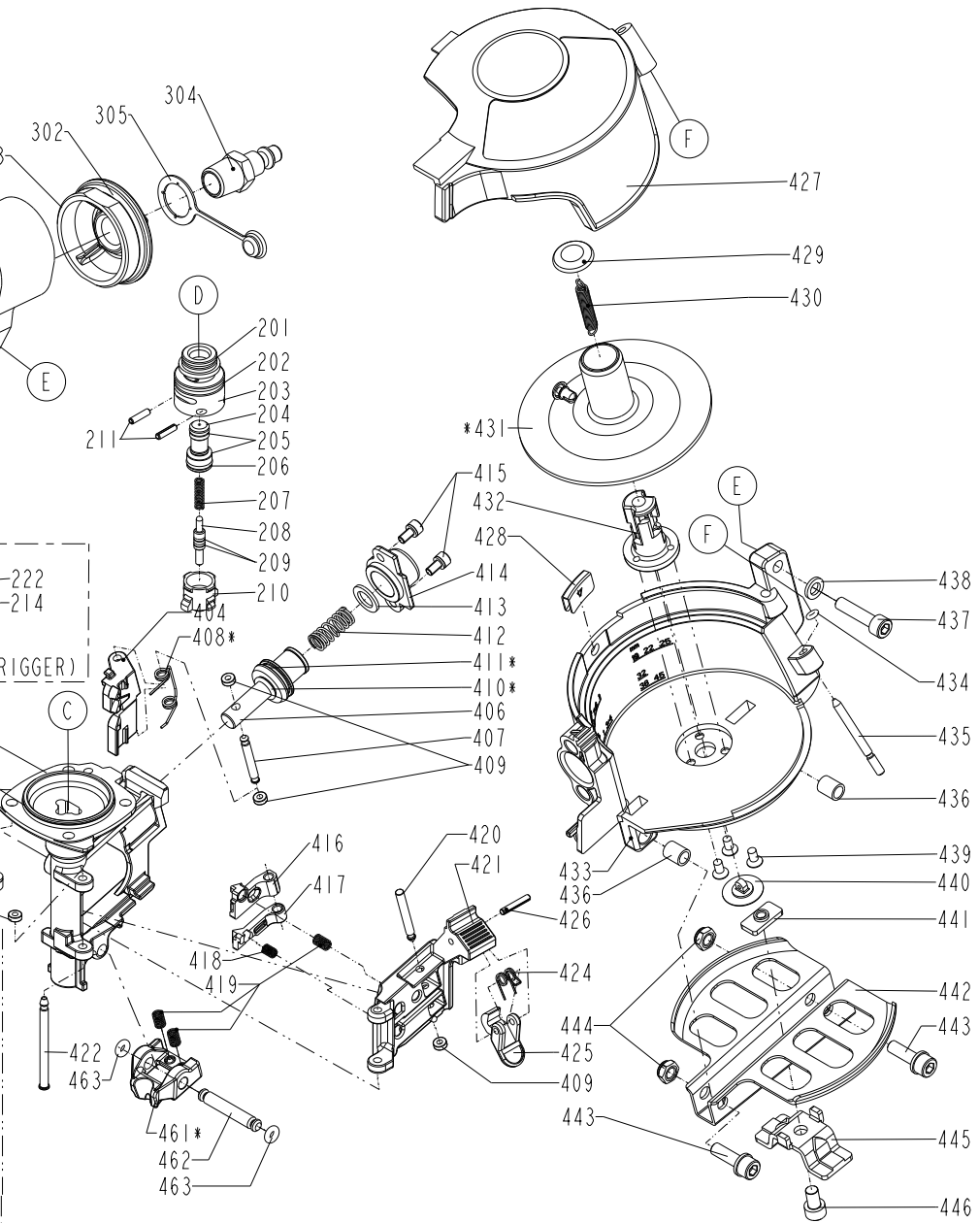
Raðnúmer er að finna á forsiðunni.

Dagsetning; 09.02.2023

Kevin Lin  
Gæðastjóri, Basso Industry Corp., Taichung, Tajvan

Explode drawing - TJEP TA-45





**Spare part list – TJEP TA-45**

ITEM NO.	PART NO.	DESCRIPTION
101	2040101-03050-2	HEX.SOC.HD.BOLT
102	11381-0464701-1	WASHER
103	2041105-02010-0	O - RING
104	11371-0080701-1	DEFLECTOR
105	1135G-0460001-1	RUBBER PAD
106	1135R-0250001-1	PROTECTIVE CUSHION
107	11397-0254703-1	GUIDE COVER
108	1131L-0464701-1	POSITIONING SPRING
109	2040800-02010-0	BALL
110	2040100-03040-0	BOLT ASSY
111	2040104-03010-0	HEX.SOC.HD.SCREW
112	11369-0084303-2	CAP
113*	11302-0080001-2	CYLINDER CAP SEAL
114	1133M-0084701-1	SEAL GASKET
115*	11370-0080001-1	SEAL
116*	11360-0084701-1	COMPRESSION SPRING
117*	2041102-04020-0	O - RING
118	11368-0080002-1	HD.VALVE PISTON
119*	2041102-05030-0	O - RING
120	2041100-04010-0	O - RING
121	1131E-0080001-2	CYLINDER PRESS RING
123*	2041104-04043-0	O - RING
124*	11204-0250016-1	DRIVER UNIT
125	2041109-04010-0	O - RING
126	11320-0250006-3	CYLINDER
127	11322-0080001-1	CYLINDER RING
128	11321-0080001-2	CYLINDER SPACER
129	2041105-07010-0	O - RING
130	11327-0084701-1	BUMPER
201	2041104-02020-0	O - RING

ITEM NO.	PART NO.	DESCRIPTION
202	2041104-02030-0	O - RING
203	11374-0084701-1	PLUNGER CAP
204	1133S-0250001-1	VALVE PLUNGER
205	2041100-01070-0	O - RING
206	2041100-01030-0	O - RING
207	11376-0254701-1	SPRING
208	11375-0084701-1	PLUNGER
209	2041102-01030-0	O - RING
210	11373-0084701-1	TRIGGER VALVE HEAD
211	2040400-05060-0	SPRING PIN
212	2040400-05150-0	SPRING PIN
214	11224-0834701-2	TRIGGER UNIT
216	11318-0084701-1	TRIGGER PIVOT PIN
217	1131D-0460001-1	URETHANE RETAINER
222	11376-0370001-1	SPRING
301	11230-0256601-1	GUN BODY UNIT
302	2041109-05050-0	O - RING
303	11346-0084303-1	END CAP
304	1135V-0000003-1	AIR PLUG
305	1132L-0014701-2	DUST COVER
401	11382-0254712-1	NOSE PIECE
402	2041102-01050-0	O - RING
403	2040100-03030-0	BOLT ASSY
404	11306-0254704-1	FEED FINGER
406	11364-0254704-1	FEED PISTON
407	11365-0664701-1	PIN FEED PISTON
408*	11307-0250001-1	FEED FINGER SPRING
409	1135H-0790001-1	PU RETAINER
410*	2041109-01050-0	O - RING
411*	2041105-02060-0	O - RING

ITEM NO.	PART NO.	DESCRIPTION
412	1133F-0250002-1	FEED PISTON SPRING
413	1134W-0250003-1	FEED-BUMPER
414	11366-0254705-1	FEED PISTON CAP
415	2040100-02040-2	BOLT ASSY
416	1130G-0254703-1	FIRST STOPPER FINGER
417	1130C-0254702-1	SECOND STOPPER FINGER
418	1130D-0250001-1	SPRING
419	1133C-0784701-1	STOPPER FINGER SPRING
420	11359-0784702-1	PIN-NAIL STOP
421	11361-0254704-1	DOOR
422	11362-0814701-1	DOOR SHAFT PIN
423	2040302-23010-0	E - RING
424	11311-0254703-1	LATCH SPRING
425	11310-0254702-2	LOCK LEVER
426	2040400-05090-0	SPRING PIN
427	11355-0254701-2	MAGAZINE COVER
428	1135P-0254702-1	PROTECTION UNIT
429	1134N-0254701-1	SPRING BASE A
430	11328-0254701-1	PULL SPRING
431*	11356-0250001-2	NAIL HOLDER
432	11357-0250001-1	ADJUST POST
433	11354-0254701-1	MAGAZINE CASE
434	2041100-01040-0	O - RING
435	1132V-0254702-1	PIN
436	11398-0254702-1	LATCH SPRING BUSHING
437	2040101-04090-0	HEX.SOC.HD.BOLT
438	2040201-04020-0	FLAT WASHER
439	2040107-02050-0	TAP BOLT
440	1134M-0250002-1	SPRING BASE
441	1130X-0254702-1	ADJUSTING UNT

ITEM NO.	PART NO.	DESCRIPTION
442	1132U-0254703-1	MAGAZING GUARD
443	2040100-04010-0	BOLT ASSY
444	2040500-04010-0	LOCK NUT
445	11312-0254704-1	ADJUSTING PLATE
446	2040101-04010-0	HEX.SOC.HD.BOLT
447	11332-0254703-1	SAFETY B
448	11338-0254703-1	SAFETY GUIDE
449	1136M-0250001-1	SAFETY STOPPER
450	11337-0784701-1	SAFETY SPRING
451	1134W-0254701-1	FEED BUMPER
452	1137H-0254701-2	ADJUST AXIE
453	11393-0254701-2	ADJUST ROD
454	11257-0254701-1	SAFETY UNIT
455	1134E-0250001-1	MAGNET
456	2040400-05110-0	SPRING PIN
461	1135D-0254702-1	GUIDE BLOCK
462	11324-0254702-1	FIXED PIN
463	2041104-01040-0	O - RING
464	11383-0250005-1	MUZZLE PROTECTOR
465	11324-0254701-1	FIXED PIN
466	1131G-0254701-1	FIXED RING

**Specifiche dell'utensile**

Modello	TJEP TA-45
TJEP n.	100345
Lunghezza	294 mm
Larghezza	116 mm
Altezza	276 mm
Peso	2,20 kg
Capacità	125 chiodi
Pressione	4,8 – 8,3 bar / 70 – 120 psi
Diametro chiodi	3 mm
Lunghezza chiodi	19 – 45 mm
Angolo	15°
Tipo	Chiodi 15°, ad esempio TJEP TA
L <sub>PA</sub>	88,5 dB
L <sub>WA</sub>	92,0 dB
L <sub>PC</sub>	< 130 dB
Tolleranza (L <sub>PA</sub> /L <sub>WA</sub> /L <sub>PC</sub> )	2,5 dB
<sup>a</sup> hwz	4,88 m/s <sup>2</sup>
Tolleranza ( <sup>a</sup> hwz)	0,97 m/s <sup>2</sup>
Consumo d'aria per ciclo	1,214 litri @ 6,8 bar

In un'ottica di continuo sviluppo e miglioramento degli utensili, le informazioni qui contenute possono essere modificate senza preavviso. Le informazioni aggiornate sono disponibili sul sito [www.tjep.eu](http://www.tjep.eu)

**Applicazioni dell'utensile**

- Feltro bituminoso, carta per cantiere ecc.
- Gli utensili si possono usare in modalità di tiro rapido solo per applicazioni di produzione.

**Accessori**

Descrizione	Descrizione
Tubo aria Superflex TJEP	Olio all-season TJEP
Tubo aria TJEP	Assieme martello pistone
Avvolgitubo TJEP	

**Dichiarazione di conformità**

L'azienda  
Basso Industry Corp., No. 24, 36th Rd., Taichung Industrial Zone,  
Taichung, Taiwan R.O.C.

dichiara sotto la sua esclusiva responsabilità che il prodotto  
TJEP TA-45

è conforme alle direttive, alle relative modifiche e alle norme  
2006/42/EC · EN ISO 12100:2010 · EN ISO 11148-13: 2018  
EN 12549:1999+A1:2008 · EN ISO 28927-13:2022

Contatto autorizzato alla compilazione del Dossier tecnico nell'UE:  
KYOCERA UNIMERC O Fastening A/S, Drejervej 2, DK-7451 Sunds,  
Tel: +45 97 14 14 40, Mr. Ebbe Hornstrup

Il numero di serie è riportato sulla pagina di copertina.

Data: 09/02/2023



Kevin Lin  
Quality Manager, Basso Industry Corp., Taichung, Taiwan R.O.C.

**Įrankio specifikacija**

Modelis	TJEP TA-45
TJEP nr.	100345
Ilgis	294 mm
Plotis	116 mm
Aukštis	276 mm
Svoris	2,20 kg
Talpa	125 viny
Slėgis	4,8 – 8,3 bar / 70 – 120 psi
Skersmuo, viny	3 mm
Ilgis, viny	19 – 45 mm
Kampas	15°
Tipas	15° viny, pvz., TJEP TA
L <sub>PA</sub>	88,5 dB
L <sub>WA</sub>	92,0 dB
L <sub>PC</sub>	< 130 dB
Neapibrėžtis (L <sub>PA</sub> /L <sub>WA</sub> /L <sub>PC</sub> )	2,5 dB
<sup>a</sup> hwz	4,88 m/s <sup>2</sup>
Neapibrėžtis ( <sup>a</sup> hwz)	0,97 m/s <sup>2</sup>
Oro sąnaudos vienam ciklui	1,214 litro @ 6,8 bar

Nuolat kuriame ir tobuliname savo įrankius, todėl šioje apžvalgoje pateikiama informacija gali būti keičiama iš anksto neįspėjus. Atnaujintą informaciją galite rasti [www.tjep.eu](http://www.tjep.eu)

**Įrankio taikymas**

- Stogo veltinis, statybinis popierius ir kt.
- Įrankiai, veikiančys „bump fire“ režimu, turi būti naudojami tik gamybinėms reikmėms.

**Priedai**

Aprašymas	Aprašymas
„TJEP Superflex“ oro žarna	TJEP universali alyva
TJEP oro žarna	Varomasis blokas
TJEP žarnos ritė	

**Atitikties deklaracija**

Mes,  
Basso Industry Corp., No. 24, 36th Rd., Taichung Industrial Zone,  
Taichung, Taivanas R.O.C.

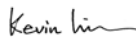
prisiimdami visą atsakomybę pareiškiame, kad  
TJEP TA-45

atitinka direktyvą (-as), jos pakeitimą (-us) ir standartą (-us):  
2006/42/EC · EN ISO 12100:2010 · EN ISO 11148-13: 2018  
EN 12549:1999+A1:2008 · EN ISO 28927-13:2022

Įgaliotasis atstovas ES, atsakingas už techninės bylos pildymą:  
„KYOCERA UNIMERC O Fastening A/S“, Drejervej 2, DK-7451  
Sundsas, tel. +45 97 14 14 40, p. Ebbe Hornstrup

Serijos numerį galite rasti pirmame puslapyje.

Data: 2023-02-09



Kevin Lin  
Kokybės vadovas, Basso Industry Corp., Taichung, Taivanas R.O.C.

**Darbarika specifikācijas**

Modelis	TJEP TA-45
TJEP Nr.	100345
Garums	294 mm
Platums	116 mm
Augstums	276 mm
Svars	2,20 kg
Kapacitāte	125 naglu
Spiediens	4,8 – 8,3 bāri / 70 – 120 psi
Diametrs, naglu	3 mm
Garums, naglu	19 – 45 mm
Leņķis	15°
Tips	15° naglas, piemēram, TJEP TA
L <sub>PA</sub>	88,5 dB
L <sub>WA</sub>	92,0 dB
L <sub>PC</sub>	< 130 dB
Nenoteiktība (L <sub>PA</sub> /L <sub>WA</sub> /L <sub>PC</sub> )	2,5 dB
<sup>a</sup> hwz	4,88 m/s <sup>2</sup>
Nenoteiktība ( <sup>a</sup> hwz)	0,97 m/s <sup>2</sup>
Gaisa patēriņš vienā ciklā	1,214 litri @ 6,8 bāri

Tā kā mēs nepārtraukti attīstām un uzlabojam darbarīkus, šajā pārskatā ietvertā informācija var tikt mainīta bez iepriekšēja paziņojuma. Atjauninātā informācija ir pieejama vietnē [www.tjep.eu](http://www.tjep.eu).

**Darbarika pielietojums**

- Jumta pārklājums, celtniecības papīrs u. c.
- Darbarīkus kontaktpalaidēs režīmā drīkst izmantot tikai ražošanas nolūkiem.

**Piederumi**

Apraksts	Apraksts
TJEP Superflex gaisa šūtene	TJEP vissezonas eļļa
TJEP gaisa šūtene	Piedziņas bloks
TJEP šūtenes spole	

**Atbilstības deklarācija**

Mēs, Basso Industry Corp., No. 24, 36th Rd., Taichung Industrial Zone, Taichung, Taiwan R.O.C.

uzņemoties pilnu atbildību, deklarējam, ka TJEP TA-45

atbilst direktīvai(-ām), to grozījumiem un standartiem 2006/42/EC · EN ISO 12100:2010 · EN ISO 11148-13: 2018 EN 12549:1999+A1:2008 · EN ISO 28927-13:2022

Pilnvarotā kontaktpersona ES tehniskā faila sagatavošanai: KYOCERA UNIMERCO Fastening A/S, Drejervej 2, DK-7451 Sunds, Tālr.: +45 97 14 14 40, Ebe Hornstrups [Ebbe Hornstrup]

Sērijas numurs ir norādīts pirmajā lapā.

Datums, 02.09.2023



Kevin Lin  
Kvalitātes vadītājs, Basso Industry Corp., Taichung, Taiwan R.O.C.

**Specifikazzjoni tal-ghodda**

Mudell	TJEP TA-45
Nru. tat-TJEP	100345
Tul	294 mm
Wisa'	116 mm
Gholi	276 mm
Piż	2,20 kg
Kapaċità	125 imsiemer
Pressjoni	4,8 – 8,3 bar / 70 – 120 psi
Dijametru, imsiemer	3 mm
Tul, imsiemer	19 – 45 mm
Angolu	15°
Tip	Imsiemer ta' 15°, ež. TJEP TA
L <sub>PA</sub>	88,5 dB
L <sub>WA</sub>	92,0 dB
L <sub>PC</sub>	< 130 dB
Incertezza (L <sub>PA</sub> /L <sub>WA</sub> /L <sub>PC</sub> )	2,5 dB
<sup>a</sup> hwz	4,88 m/s <sup>2</sup>
Incertezza ( <sup>a</sup> hwz)	0,97 m/s <sup>2</sup>
Konsum tal-arja għal kull ciklu	1,214 litri @ 6,8 bar

Press li qed niżviluppaw u ntejbu l-ghodda tagħna b'mod kostanti, l-informazzjoni f'din il-harsa generali hija soggetta għal bidla mingħajr avvizi. Informazzjoni aġġornata tista' tinstab fuq [www.tjep.eu](http://www.tjep.eu)

**Applikazzjoni tal-ghodda**

- Feltru għas-soġfa, karta tal-bini eċċ.
- L-ghodda fil-modalità tal-hruġ bl-iskoss għandha tintuża biss għal applikazzjonijiet ta' produzzjoni.

**Aċċessorji**

Deskrizzjoni	Deskrizzjoni
Pajp tal-arja superflex tat-TJEP	Žejt tal-istaġun kollu tat-TJEP
Pajp tal-arja tat-TJEP	Unità tas-sewwieq
Rukkell tal-manku tat-TJEP	

**Dikjarazzjoni tal-konformità**

Aħna; Basso Industry Corp., Nru 24, 36th Rd., Taichung Industrial Zone, Taichung, It-Tajwan R.O.C.

niddikjaraw taħt ir-responsabbiltà unika tagħna li: TJEP TA-45

jikkonforma mad-direttiva(i), l-emenda(i) u l-istandard(s) tiegħu; 2006/42/EC · EN ISO 12100:2010 · EN ISO 11148-13: 2018 EN 12549:1999+A1:2008 · EN ISO 28927-13:2022

Kuntatt awtorizzat fl-UE biex jiġi kkumpilat il-Fajl Tekniku; KYOCERA UNIMERCO Fastening A/S, Drejervej 2, DK-7451 Sunds, Tel: +45 97 14 14 40, is-Sur Ebbe Hornstrup

In-numru tas-serje jista' jinstab fuq il-paġna ta' quddiem.

Data; 02.09.2023



Kevin Lin, Maniġer tal-kwalità, Basso Industry Corp., Taichung, It-Tajwan R.O.C.

**Technische specificaties**

Model	TJEP TA-45
TJEP nr.	100345
Lengte	294 mm
Breedte	116 mm
Hoogte	276 mm
Gewicht	2,20 kg
Capaciteit	125 spijkers
Druk	4,8 – 8,3 bar / 70 – 120 psi
Diameter, spijkers	3 mm
Lengte, spijkers	19 – 45 mm
Hoek	15°
Type	15° spijkers, bijv. TJEP TA
L <sub>PA</sub>	88,5 dB
L <sub>WA</sub>	92,0 dB
L <sub>PC</sub>	< 130 dB
Onzekerheid (L <sub>PA</sub> /L <sub>WA</sub> /L <sub>PC</sub> )	2,5 dB
<sup>a</sup> hwz	4,88 m/s <sup>2</sup>
Onzekerheid ( <sup>a</sup> hwz)	0,97 m/s <sup>2</sup>
Luchtverbruik per cyclus	1,214 liter @ 6,8 bar

Aangezien wij onze producten voortdurend doortwikkelen en verbeteren, kan de informatie in dit overzicht zonder voorafgaande kennisgeving worden gewijzigd. Actuele informatie is te vinden op [www.tjep-benelux.nl](http://www.tjep-benelux.nl)

**Gebruik van het gereedschap**

- Vilt voor dakbedekking, bouwpapier, enz.
- Apparaten in de contactvuurmodus mogen uitsluitend worden gebruikt voor productietoepassingen.

**Accessoires**

Omschrijving	Omschrijving
TJEP Superflex luchtslang	TJEP alle seizoenen olie
TJEP luchtslang	Slagpen
TJEP luchtslang haspel	

**Verklaring van overeenstemming**

Wij:  
Basso Industry Corp., No. 24, 36th Rd., Taichung Industrial Zone,  
Taichung, Taiwan R.O.C.

verklaren geheel onder eigen verantwoordelijkheid dat de:  
TJEP TA-45

in overeenstemming is met de richtlijn(en), de wijziging(en) en de norm(en);  
2006/42/EC · EN ISO 12100:2010 · EN ISO 11148-13: 2018  
EN 12549:1999+A1:2008 · EN ISO 28927-13:2022

Geautoriseerde contactpersoon in de EU om het Technisch Dossier samen te stellen;  
KYOCERA UNIMERCO Fastening A/S, Drejervej 2, DK-7451 Sunds,  
Tel: +45 97 14 14 40, dhr. Ebbe Hornstrup

Het serienummer staat op het titelblad.

Datum: 09-02-2023



Kevin Lin  
Kwaliteitsmanager, Basso Industry Corp., Taichung, Taiwan R.O.C.

**Tekniske spesifikasjoner**

Modell	TJEP TA-45
TJEP-nr.	100345
Lengde	294 mm
Bredde	116 mm
Høyde	276 mm
Vekt	2,20 kg
Kapasitet	125 spiker
Trykk	4,8 – 8,3 bar / 70 – 120 psi
Diameter, spiker	3 mm
Lengde, spiker	19 – 45 mm
Vinkel	15°
Type	15° spiker, f.eks. TJEP TA
L <sub>PA</sub>	88,5 dB
L <sub>WA</sub>	92,0 dB
L <sub>PC</sub>	< 130 dB
Usikkerhet (L <sub>PA</sub> /L <sub>WA</sub> /L <sub>PC</sub> )	2,5 dB
<sup>a</sup> hwz	4,88 m/s <sup>2</sup>
Usikkerhet ( <sup>a</sup> hwz)	0,97 m/s <sup>2</sup>
Luftforbruk pr. skudd	1,214 liter @ 6,8 bar

For di vi kontinuerlig utvikler og forbedrer produktene våre, kan informasjonen i denne oversikten bli endret uten varsel. Du finner oppdatert informasjon på [www.tjep.no](http://www.tjep.no)

**Verktøybruk**

- Takfilit, konstruksjonspapp m.m.
- Verktøy i slagvtrekksmodus skal kun brukes til produksjonsformål.

**Tilbehør**

Beskrivelse	Beskrivelse
TJEP Superflex trykkluftslange	TJEP helårsolje
TJEP trykkluftslange	Slagstift med stempel
TJEP slangetrommel	

**Samsvarserklæring**

Vi:  
Basso Industry Corp., No. 24, 36th Rd., Taichung Industrial Zone,  
Taichung, Taiwan R.O.C.

erklærer under eget ansvar at:  
TJEP TA-45

er i samsvar med direktivet(-ene), endringen(e) og standard(ene);  
2006/42/EC · EN ISO 12100:2010 · EN ISO 11148-13: 2018  
EN 12549:1999+A1:2008 · EN ISO 28927-13:2022

Autorisert kontakt i EU for å sette sammen den tekniske filen:  
KYOCERA UNIMERCO Fastening A/S, Drejervej 2, DK-7451 Sunds,  
Tlf: +45 97 14 14 40, hr. Ebbe Hornstrup

Serienummeret finnes på forsiden.

Dato: 09.02.2023



Kevin Lin  
Kvalitetsansvarlig, Basso Industry Corp., Taichung, Taiwan R.O.C.



**Specyfikacja narzędzia**

Model	TJEP TA-45
Nr TJEP	100345
Długość	294 mm
Szerokość	116 mm
Wysokość	276 mm
Masa	2,20 kg
Pojemność	125 gwoździe
Ciśnienie	4,8 – 8,3 barów / 70 – 120 psi
Średnica, gwoździe	3 mm
Długość, gwoździe	19 – 45 mm
Kąt	15°
Typ	Gwoździe 15°, np. TJEP TA
$L_{PA}$	88,5 dB
$L_{WA}$	92,0 dB
$L_{PC}$	< 130 dB
Niepewność ( $L_{PA}/L_{WA}/L_{PC}$ )	2,5 dB
$^{a}hwz$	4,88 m/s <sup>2</sup>
Niepewność ( $^{a}hwz$ )	0,97 m/s <sup>2</sup>
Zużycie powietrza na cykl	1,214 litra @ 6,8 bara

Ponieważ nieustannie pracujemy nad rozwojem i ulepszeniem naszych narzędzi, informacje zawarte w niniejszym omówieniu mogą ulegać zmianom bez uprzedzenia. Aktualne informacje są dostępne na stronie [www.tjep.eu](http://www.tjep.eu)

**Zastosowanie narzędzia**

- Filc na krokwie, papier budowlany itp.
- Narzędzi w trybie spustu dociskowego należy używać wyłącznie w zastosowaniach produkcyjnych.

**Akcesoria**

Opis	Opis
Wąż powietrza Superflex TJEP	Olej całoroczny TJEP
Wąż powietrza TJEP	Wbijak
Bęben do nawijania węża TJEP	

**Deklaracja zgodności**

My:  
Basso Industry Corp., No. 24, 36th Rd., Taichung Industrial Zone,  
Taichung, Tajwan (Republika Chińska)

oświadczamy na własną odpowiedzialność, że:  
TJEP TA-45

jest zgodna z dyrektywami, ich poprawkami i normami:  
2006/42/EC · EN ISO 12100:2010 · EN ISO 11148-13: 2018  
EN 12549:1999+A1:2008 · EN ISO 28927-13:2022

Autoryzowany kontakt w UE, odpowiedzialny za złożenie dokumentacji technicznej;  
KYOCERA UNIMERCO Fastening A/S, Drejervej 2, DK-7451 Sunds,  
tel.: +45 97 14 14 40, pan Ebbe Hornstrup

Numer seryjny podano na pierwszej stronie.

Data: 09.02.2023



Kevin Lin, Menadżer ds. jakości, Basso Industry Corp., Taichung,  
Tajwan (Republika Chińska)

**Especificação de ferramentas**

Modelo	TJEP TA-45
N.º TJEP	100345
Comprimento	294 mm
Largura	116 mm
Altura	276 mm
Peso	2,20 kg
Capacidade	125 pregos
Pressure	4,8 – 8,3 bar / 70 – 120 psi
Diâmetro, pregos	3 mm
Comprimento, pregos	19 – 45 mm
Ângulo	15°
Typo	Pregos 15°, por exemplo, TJEP TA
$L_{PA}$	88,5 dB
$L_{WA}$	92,0 dB
$L_{PC}$	< 130 dB
Incerteza ( $L_{PA}/L_{WA}/L_{PC}$ )	2,5 dB
$^{a}hwz$	4,88 m/s <sup>2</sup>
Incerteza ( $^{a}hwz$ )	0,97 m/s <sup>2</sup>
Consumo de ar por ciclo	1,214 litros @ 6,8 bar

Devido a estarmos constantemente a desenvolver e melhorar as nossas ferramentas, a informação aqui contida está sujeita a alterações sem aviso prévio. A informação atualizada pode ser encontrada em [www.tjep.eu](http://www.tjep.eu)

**Aplicação das ferramentas**

- Feltro para telhado, papel de construção, etc.
- As ferramentas no modo de disparo semiautomático só serão utilizadas para aplicações de produção.

**Acessórios**

Descrição	Descrição
Mangureira de ar Superflex TJEP	Óleo para todas as estações TJEP
Mangureira de ar TJEP	Unidade do acionador
Enrolador de manguerias TJEP	

**Declaração de conformidade**

Nós;  
Basso Industry Corp., No. 24, 36th Rd., Taichung Industrial Zone,  
Taichung, Taiwan R.O.C.


declaramos sob a nossa exclusiva responsabilidade que  
TJEP TA-45

está em conformidade com a(s) diretiva(s), a(s) sua(s) altera-  
ção(ões) e a(s) norma(s):  
2006/42/EC · EN ISO 12100:2010 · EN ISO 11148-13: 2018  
EN 12549:1999+A1:2008 · EN ISO 28927-13:2022

Contacto autorizado na UE para compilar o Ficheiro Técnico;  
KYOCERA UNIMERCO Fastening A/S, Drejervej 2, DK-7451 Sunds,  
Tel.: +45 97 14 14 40, Mr. Ebbe Hornstrup

O número de série pode ser encontrado na primeira página.

Data: 02/09/2023



Kevin Lin, Gestor de qualidade, Basso Industry Corp., Taichung,  
Taiwan R.O.C.

## Specificațiile uneltei

Model	TJEP TA-45
Nr. TJEP	100345
Lungime	294 mm
Lățime	116 mm
Înălțime	276 mm
Greutate	2,20 kg
Capacitate	125 cuie
Presiune	4,8 – 8,3 bari / 70 – 120 atmosfere
Diametru, cuie	3 mm
Lungime, cuie	19 – 45 mm
Unghi	15°
Tip	Cuie 15°, ex. TJEP TA
$L_{PA}$	88,5 dB
$L_{WA}$	92,0 dB
$L_{PC}$	< 130 dB
Incertitudine ( $L_{PA}/L_{WA}/L_{PC}$ )	2,5 dB
$^{a}hwz$	4,88 m/s <sup>2</sup>
Incertitudine ( $^{a}hwz$ )	0,97 m/s <sup>2</sup>
Consumul de aer pe ciclu	1,214 litri @ 6,8 bari

Deoarece dezvoltăm și îmbunătățim constant uneltele noastre, informațiile din această prezentare generală pot fi modificate fără notificare prealabilă. Informațiile actualizate pot fi accesate la adresa [www.tjep.eu](http://www.tjep.eu)

## Aplicația uneltei

- Acoperișuri din bitum, hârție de construcție etc.
- Uneltele în modul de declanșare la contact se vor utiliza numai pentru aplicații de producție.

## Accesorii

Descriere	Descriere
Furtun de aer comprimat Superflex TJEP	Ulei pentru întregul sezon TJEP
Furtun de aer comprimat TJEP	Unitate de comandă
Roiă pentru furtun TJEP	

## Declarația de conformitate

Noi, Basso Industry Corp., Nr. 24, 36th Rd., Zona Industrială Taichung, Taichung, Taiwan Republica Chineză

declaram pe propria răspundere că următorul produs, TJEP TA-45

este în conformitate cu directiva (directivele), modificarea (modificările) și standardul (standardele) aferente: 2006/42/EC · EN ISO 12100:2010 · EN ISO 11148-13: 2018 EN 12549:1999+A1:2008 · EN ISO 28927-13:2022

Persoană de contact autorizată în UE pentru a întocmi Fișa tehnică;

KYOCERA UNIMERCO Fastening A/S, Drejervej 2, DK-7451 Sunds, Tel: +45 97 14 14 40, DI Ebbe Hornstrup

Numărul de serie este disponibil pe copertă.

Data: 09.02.2023



Kevin Lin  
Manager responsabil cu calitatea, Basso Industry Corp., Taichung, Taiwan Republica Chineză

## Verktygsspecifikation

Modell	TJEP TA-45
TJEP-nr	100345
Längd	294 mm
Bredd	116 mm
Höjd	276 mm
Vikt	2,20 kg
Kapacitet	125 spik
Tryck	4,8 – 8,3 bar / 70 – 120 psi
Diameter, spik	3 mm
Längd, spik	19 – 45 mm
Vinkel	15°
Typ	15° spik, t.ex. TJEP TA
$L_{PA}$	88,5 dB
$L_{WA}$	92,0 dB
$L_{PC}$	< 130 dB
Osäkerhet ( $L_{PA}/L_{WA}/L_{PC}$ )	2,5 dB
$^{a}hwz$	4,88 m/s <sup>2</sup>
Osäkerhet ( $^{a}hwz$ )	0,97 m/s <sup>2</sup>
Luftförbruk pr. skott	1,214 liter @ 6,8 bar

Då vi ständigt utvecklar och förbättrar våra verktyg kan informationen i den här översikten komma att ändras utan föregående meddelande. Uppdaterad information finns på [www.tjep.se](http://www.tjep.se)

## Verktygstillämpning

- Takpapp, vindpapp osv.
- Verktyg i kontaktavfyrningsläge får endast användas i produktionstillämpningar.

## Tillbehör

Beskrivning	Beskrivning
TJEP Superflex tryckluftslang	TJEP smörolja
TJEP tryckluftslang	Slagstift med kolv
TJEP slangvinda	

## Försäkran om överensstämmelse

Vi; Basso Industry Corp., No. 24, 36th Rd., Taichung Industrial Zone, Taichung, Taiwan R.O.C.

försäkrar helt på eget ansvar att: TJEP TA-45

överensstämmer med direktivet/direktiven, dess ändring(ar) och standard(er); 2006/42/EC · EN ISO 12100:2010 · EN ISO 11148-13: 2018 EN 12549:1999+A1:2008 · EN ISO 28927-13:2022

Behörig kontakt i EU för att sammanställa den tekniska dokumentationen; KYOCERA UNIMERCO Fastening A/S, Drejervej 2, DK-7451 Sunds, Tfn: +45 97 14 14 40, Ebbe Hornstrup

Serienummer finns på framsidan.

Datum: 2023-02-09



Kevin Lin  
Kvalitetschef, Basso Industry Corp., Taichung, Taiwan R.O.C.

**Technické špecifikácie**

Model	TJEP TA-45
Č. TJEP	100345
Dĺžka	294 mm
Šírka	116 mm
Výška	276 mm
Hmotnosť	2,20 kg
Kapacita	125 klince
Tlak	4,8 – 8,3 barov / 70 – 120 psi
Priemer, klince	3 mm
Dĺžka, klince	19 – 45 mm
Uhol	15°
Typ	15° klince, napr. TJEP TA
$L_{PA}$	88,5 dB
$L_{WA}$	92,0 dB
$L_{PC}$	< 130 dB
Neistota ( $L_{PA}/L_{WA}/L_{PC}$ )	2,5 dB
$^{a}hwz$	4,88 m/s <sup>2</sup>
Neistota ( $^{a}hwz$ )	0,97 m/s <sup>2</sup>
Spotreba vzduchu na cyklus	1,214 l @ 6,8 barov

Vzhľadom na to, že naše produkty neustále vyvíjame a vylepšujeme, informácie v tejto príručke sa môžu zmeniť bez predchádzajúceho upozornenia. Aktualizované informácie nájdete na adrese [www.tjep.eu](http://www.tjep.eu)

**Použitie nástroja**

- Strešná lepenka, stavebný papier atď.
- Nástroje v režime rázového vystreľovania by sa mali používať iba vo výrobných aplikáciách.

**Príslušenstvo**

Popis	Popis
Vzduchová hadica TJEP Superflex	Celosezónný olej TJEP
Vzduchová hadica TJEP	Riadiaca jednotka
Navijak hadice TJEP	

**Vyhlasenie o zhode**

My  
Basso Industry Corp., No. 24, 36th Rd., Taichung Industrial Zone,  
Taichung, Taiwan R.O.C.

vyhlasujeme na vlastnú zodpovednosť, že  
TJEP TA-45

je v súlade s platným znením nasledujúcich smerníc a noriem:  
2006/42/EC · EN ISO 12100:2010 · EN ISO 11148-13: 2018  
EN 12549:1999+A1:2008 · EN ISO 28927-13:2022

Autorizovaný partner v EÚ na zostavenie technickej dokumentácie;  
KYOCERA UNIMERCO Fastening A/S, Drejervej 2, DK-7451 Sunds,  
Tel: +45 97 14 14 40, p. Ebbe Hornstrup

Sériové číslo nájdete na prednej strane.

Dátum: 09.02.2023



Kevin Lin  
Manažér kvality, Basso Industry Corp., Taichung, Taiwan R.O.C.

**Tehnične specifikacije**

Model	TJEP TA-45
Št. TJEP	100345
Dolžina	294 mm
Širina	116 mm
Višina	276 mm
Masa	2,20 kg
Zmogljivost	125 žebļjev
Tlak	4,8 – 8,3 bar / 70 – 120 psi
Premer žebļjev	3 mm
Dolžina žebļjev	19 – 45 mm
Kot	15°
Tip	15° žebļjev, npr. TJEP TA
$L_{PA}$	88,5 dB
$L_{WA}$	92,0 dB
$L_{PC}$	< 130 dB
Negotovost ( $L_{PA}/L_{WA}/L_{PC}$ )	2,5 dB
$^{a}hwz$	4,88 m/s <sup>2</sup>
Negotovost ( $^{a}hwz$ )	0,97 m/s <sup>2</sup>
Poraba zraka na cikel	1,214 litra @ 6,8 bar

Nenehno si prizadevamo za nadaljnji razvoj in izboljševanje naših izdelkov, zato si pridržujemo pravico do sprememb podatkov v tem pregledu brez predhodnega obvestila. Posodobljeni podatki so na voljo na spletnem mestu [www.tjep.eu](http://www.tjep.eu)

**Uporaba za orodja**

- Klobučevinasta strešna izolacija, gradbeni papir ipd.
- Orodja v načinu rafalnega sproženja se lahko uporabljajo samo za proizvodne namene.

**Dodatki**

Opis	Opis
Zračna cev TJEP Superflex	Olje za vse letne čase TJEP
Zračna cev TJEP	Enota gonila
Navojni kolut za gibko cev TJEP	

**Izjava o skladnosti**

Podjetje  
Basso Industry Corp., No. 24, 36th Rd., Taichung Industrial Zone,  
Taichung, Tajvan, Republika Kitajska

na lastno odgovornost izjavlja, da je  
TJEP TA-45

skladen z direktivo(-ami), njenimi/njihovimi spremembami in standardom(-i):  
2006/42/EC · EN ISO 12100:2010 · EN ISO 11148-13: 2018  
EN 12549:1999+A1:2008 · EN ISO 28927-13:2022

Oseba v EU, pooblaščenca za sestavljanje tehnične dokumentacije:  
KYOCERA UNIMERCO Fastening A/S, Drejervej 2, DK-7451 Sunds,  
Tel: +45 97 14 14 40, g. Ebbe Hornstrup

Serijska številka je navedena na naslovni strani.

Datum: 09. 02. 2023



Kevin Lin, Vodja kakovosti, Basso Industry Corp., Taichung,  
Tajvan, Republika Kitajska



KYOCERA UNIMERCO Fastening A/S  
Drejervej 2  
DK-7451 Sunds  
Tlf. +45 97 14 14 40  
Fax +45 97 14 14 86  
[tjep@kyocera-unimerco.com](mailto:tjep@kyocera-unimerco.com)