



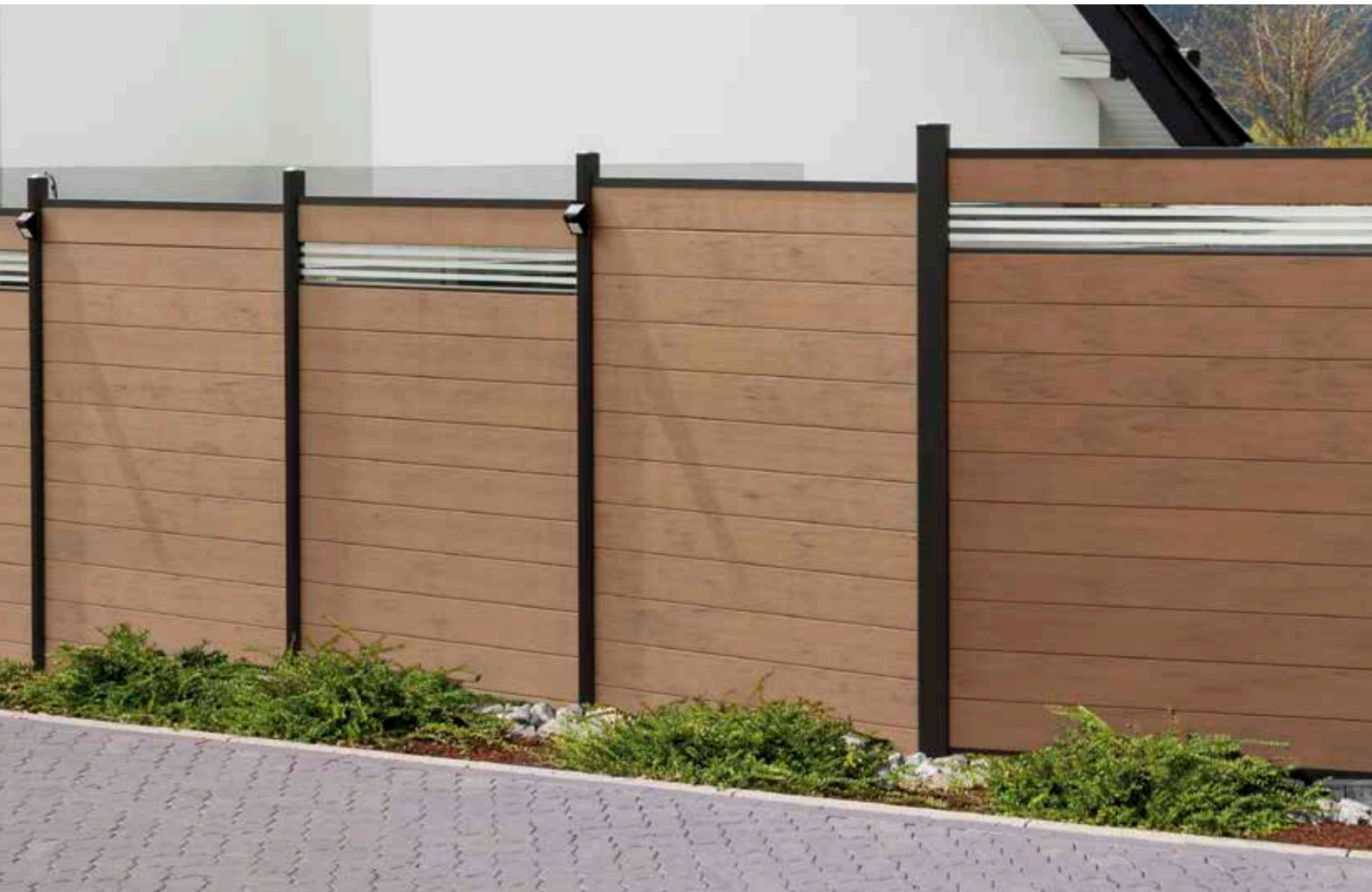
Art. 4185 - V3.8



## SYSTEM Steckpfosten: Zaunelemente-, Zubehörmontage und Pflegetipps



# Variable SYSTEM Sichtschutzelemente



## VIELEN DANK...

für den Kauf oder Ihr Interesse an SYSTEM Sichtschutzelementen.

SYSTEM bietet Ihnen viele Möglichkeiten, Ihren Sichtschutz mit dauerhaften und pflegeleichten Elementen zu gestalten. In der Serie SYSTEM wählen Sie aus zwei modernen Materialien: WPC (einem farbigen Naturfaser-Kunststoff-Gemisch) oder farbig, pulverbeschichtetem Aluminium (einem leichtgewichtigen, sehr haltbarem Baustoff). Die RHOMBUS-Profile sind zusätzlich ausgeschäumt, was ihnen eine höhere Stabilität verleiht.

Kombinieren Sie die Elemente der einzelnen Serienbereiche miteinander und untereinander. Die Steckzaunprofile der Serien SYSTEM WPC und SYSTEM ALU können Sie untereinander tauschen oder durch Dekorprofile aus Glas oder Metall ersetzen - ganz nach Ihrem Gestaltungswunsch. Auf den folgenden Seiten zeigen wir Ihnen alle SYSTEM Bauteile und die Montage der Zaunanlagen. Aber nicht nur zur Montage bietet diese Anleitung wertvolle Tipps, auch zur Zaunplanung und zur Vorbereitung der Montage lohnt sich der Blick auf diese Seiten. Wir wünschen Ihnen viel Freude bei der Planung, der Montage und an Ihren SYSTEM Sichtschutzelementen.

## Materialeigenschaften im Detail:

### WPC

WPC besteht aus Naturfasern, Kunststoff und Additiven im Verhältnis von circa 60/35/5 % und hat deren typische Eigenschaften. Optische Abweichungen zwischen einzelnen Artikeln oder Fertigungsladungen sind dadurch möglich. Die Oberfläche des *normalen* WPC ist frei von Maserung und Strukturierung. Sie wirkt im Gegensatz zu den Oberflächen von BICOLOR und PLATINUM ruhiger im Farbton und in der Anmutung.

Bei WPC BICOLOR Elementen werden dem Ursprungs-WPC in einem speziellen technischen Verfahren weitere Farbpigmente beigemischt. Die so entstehende Struktur und Pigmentierung lässt das Material mit ihren Farbnuancen natürlich wirken. Jedes Profil ist dadurch in der Oberfläche, unterschiedlich.

WPC PLATINUM Elemente bestehen aus einem WPC-Hohlkammerprofil mit einer zusätzlichen Spezial-Ummantelung. Dadurch sind die Profile noch fleckenresistenter und wasserabweisender als die *normalen* WPC Profile.

### Aluminium

Aluminium ist ein Leichtmetall und wird in unserem Gesamtprogramm bei der Produktion von zahlreichen Materialien in den verschiedenen Serien vielfältig verwendet. Neben seiner Leichtigkeit und der guten Bearbeitungsmöglichkeit ist es auch ein ideales Material, welches sich durch eine lange Nutzungsdauer auszeichnet.

Die Zaunserien SYSTEM Rhombus, SYSTEM ALU PLUS, SYSTEM ALU XL werden während des Herstellungsprozesses innen ausgeschäumt - hierdurch wird eine





hohe Stabilität bei gleichzeitig geringem Gesamtgewicht erreicht. Das typische Hohlklingen z. B. durch den seitlichen Anprall von Regen wird deutlich reduziert. Aluminiumprodukte für den direkten Sichtbereich werden für einen zusätzlichen Oberflächenschutz und für die Farbgebung mehrfach lackiert (Zauserien) oder gepulvert (z. B. Pfosten, Dekorprofile, etc.). Die glatte Oberfläche ist pflegeleicht und benötigt keine weiteren Anstriche mehr.

Bitte beachten Sie, dass bei der Kombination unterschiedlicher Metallkomponenten Struktur- und Farbtonabweichungen zu sehen sind. Durch unterschiedliche Intensitäten der UV-Strahlung kann sich der Farbton ungleichmäßig aufhellen beziehungsweise verändern. Dieser schleichende Prozess erstreckt sich über den gesamten Nutzungszeitraum der Anlage.

### HOLZ Thermo Massiv

Die skandinavische Kiefer mit ihren charakteristischen Ästen wird mit einer neuartigen Mikro-Riffelung auf den Oberflächen ausgestattet und verleiht den Zaunprofilen dadurch eine außergewöhnliche samtartige Haptik. Die besondere Ausdruckskraft wird unterstrichen durch einen warmen Branton, der aus dem thermischen Produktionsverfahren resultiert. Das durchgefärbte Thermoholz ist grundsätzlich wartungsarm und im Outdoorbereich dauerhaft, der natürliche Vergrauungsprozess unterstreicht das edle silberfarbene Design des Zaunelements.

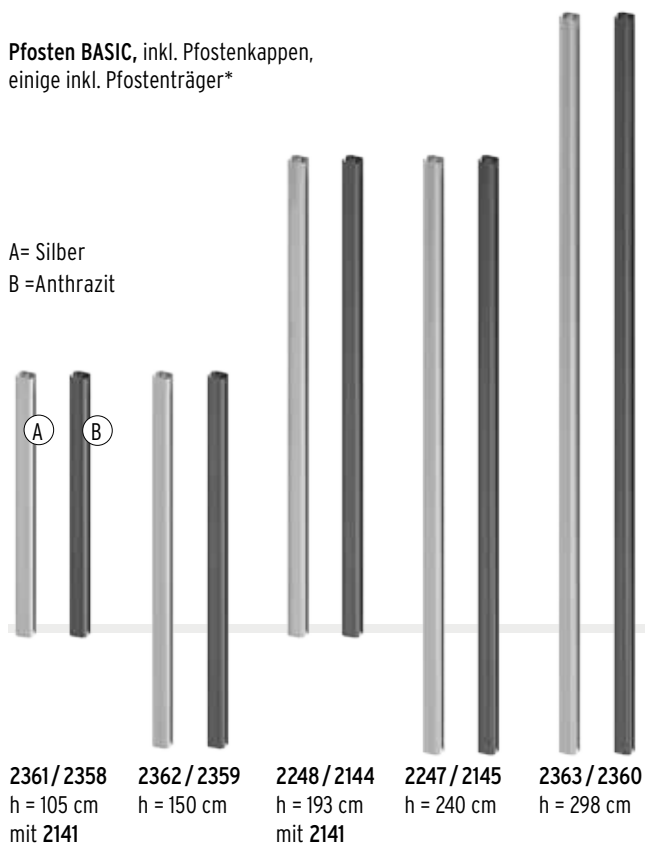
|  |    |
|--|----|
| SYSTEM Steckpfosten, Übersicht   | 4  |
| Sicherheitshinweise, Grundsätzliches, Abmessungen, Werkzeug, Symbolerklärung   | 6  |
| Übersicht: Pfosten und max. Zaunhöhe, Kombination von Zauserien - Höhe der Zaunelemente, Aufbau bei Untergrund mit Gefälle | 8  |
| Montagehelfer Öltuch, SYSTEM Montageadapter  | 9  |
| Bodenbefestigung mit Aufschraub-Bodenankern  | 10 |
| Bodenbefestigung mit Pfosten zum Einbetonieren   | 12 |
| SYSTEM Sturanker, SYSTEM Windanker Plus, Abstandhalter   | 14 |
| SYSTEM WPC CLASSIC / WPC PLATINUM WPX PLATINUM XL / WPC XL   | 16 |
| SYSTEM ALU PLUS / ALU XL   | 18 |
| SYSTEM HOLZ  | 20 |
| SYSTEM WPC und ALU Anschlusszäune, SYSTEM Dekorprofile mit WPC und ALU   | 22 |
| SYSTEM RHOMBUS, SYSTEM Dekorprofile mit RHOMBUS  | 24 |
| SYSTEM FLOW  | 27 |
| SYSTEM Designgitter  | 28 |
| Senkrechter Verbau mit WPC und ALU   | 29 |
| SYSTEM U-Profil an vorhandene Bauwerke/Objekte   | 30 |
| SYSTEM U-Profil Bautipp: seitlicher Abzweig  | 31 |
| Pflege und Wartung   | 32 |

Stand: Juli 2024  
 Technische Änderungen zur Produkt-Verbesserung vorbehalten. Diese Anleitung stellt einen Entwicklungsstand des Produktes dar. Die **aktuelle Version** und einen **Link zum Montagevideo** finden Sie im Internet: [www.traumgarten.de](http://www.traumgarten.de)

# SYSTEM Steckpfosten und Zubehör

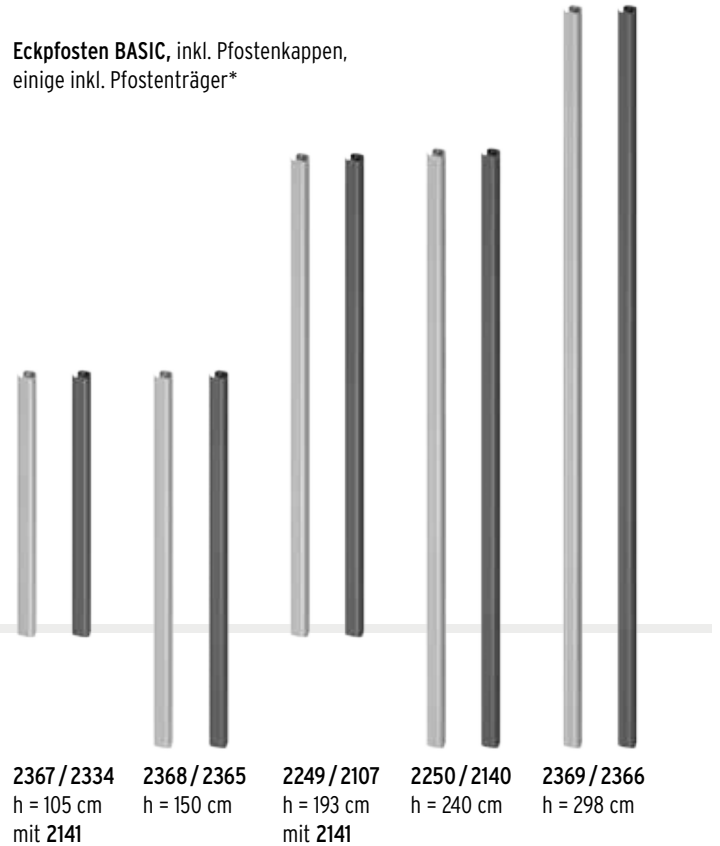
**Pfosten BASIC**, inkl. Pfostenkappen, einige inkl. Pfostenträger\*

A= Silber  
B=Anthrazit



**2361 / 2358** h = 105 cm mit 2141  
**2362 / 2359** h = 150 cm  
**2248 / 2144** h = 193 cm mit 2141  
**2247 / 2145** h = 240 cm  
**2363 / 2360** h = 298 cm

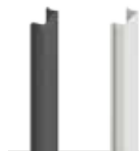
**Eckpfosten BASIC**, inkl. Pfostenkappen, einige inkl. Pfostenträger\*



**2367 / 2334** h = 105 cm mit 2141  
**2368 / 2365** h = 150 cm  
**2249 / 2107** h = 193 cm mit 2141  
**2250 / 2140** h = 240 cm  
**2369 / 2366** h = 298 cm

\* Eine Übersicht mit Maßangaben zu Einbautiefen, sowie zu Kombinationsmöglichkeiten mit Zaunfeldern und Zubehör finden Sie auf S. 8.

**Abschlussleisten** liegen den Pfosten bei



**Abstandhalter** liegen den Pfosten bei h = 3, 4, 5 cm



**2414 - 2419 U-Montageprofil**, Längen: 105, 193, 240 cm, ohne Befestigungsmaterial



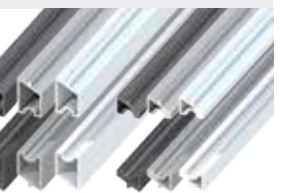
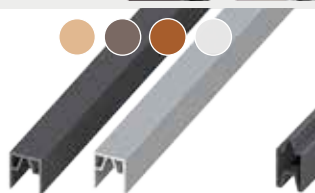
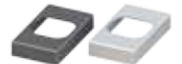
**Pfostenkappen**



**Pfostenkappen für Eckpfosten**



**Pfostenschuhabdeckung** für Aufschraub-Pfostenträger



**2775 / 2774 / 2836 Senkrechtaun Rahmense** inkl. T-Verbinder, für WPC und ALU

**2272 / 2274 / 2276 / 2277 3937-3943 Abschluss oben** für WPC und ALU Längen: 174, 233 cm

**2273 / 2275 / 3944-3951 Abschluss unten, Design-Profil** für WPC und ALU Längen: 179, 238 cm

**Adapterprofil** für Dekorprofile, WPC und ALU

**Adapterprofile** für Dekorprofile, RHOMBUS

Farben passend zum Zaunfeld erhältlich

## Bodenbefestigung



**2141 Pfostenträger** zum Aufschrauben, verzinkt

**1272 Verbundankerset** für 2 Aufschraub-Pfostenträger, inkl. Montagemörtel


**2007 Montageadapter** für Aufschraub-Pfostenträger

**0603 Eck-Montageadapter** für Aufschraub-Pfostenträger

**2896 / 2897 Windanker Plus**

**2898 / 2899 Sturmanker**

## Alle SYSTEM Elemente und Bauteile für die Kombination mit SYSTEM Steckpfosten

SYSTEM WPC CLASSIC Anthrazit, Mandel\*, Sand\*, Grau   
Abschlussprofile anthrazit, silber \*BICOLOR



SYSTEM WPC XL Grau, Anthrazit, Sand 



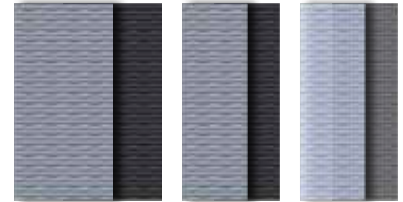
SYSTEM WPC PLATINUM Braun, Grau 




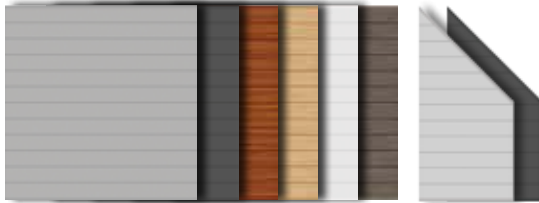
SYSTEM WPC PLATINUM XL Braun, Grau 



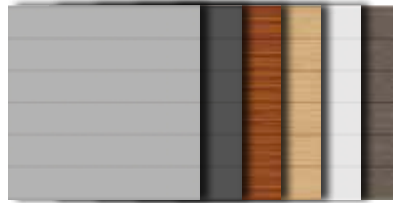
SYSTEM FLOW Silber, Anthrazit, Gitter Silber, Gitter Anthrazit



SYSTEM ALU PLUS Silber, Anthrazit, Bambus, Lärche, Weiß, Vintage-oak 




SYSTEM ALU XL Silber, Anthrazit, Bambus, Lärche, Weiß, Vintage-oak 



SYSTEM RHOMBUS Silber, Anthrazit, Bambus, Lärche, Weiß, Vintage-oak

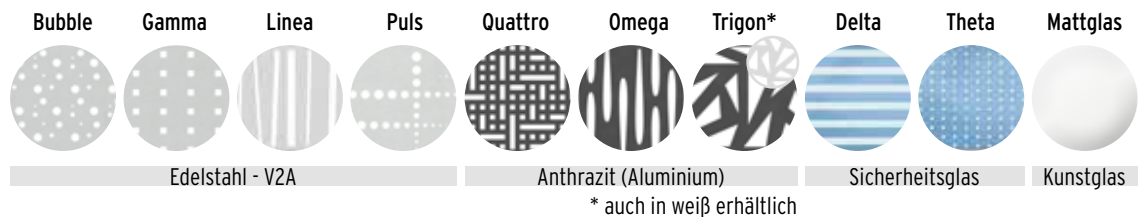


SYSTEM HOLZ Thermo massiv 

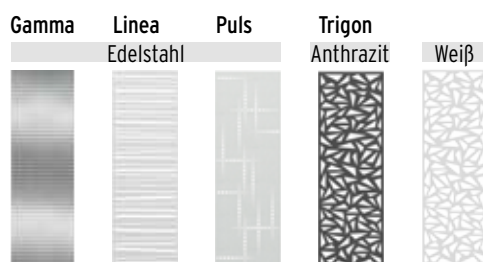


 Zaunfelder mit Abschlussprofil oben und unten

SYSTEM Dekorprofile (15 und 30 cm hoch) für die Zaunfelder WPC, ALU, RHOMBUS. Die Dekorprofile ersetzen einzelne Zaunprofile oder Gruppen.



SYSTEM Designgitter



Die Elemente können nicht an einem Eckpfosten montiert werden.

### Zubehör

1398 MS Polymerkleber

## Sicherheitshinweise und Tipps zu Transport, Lagerung und Bearbeitung der SYSTEM Bau-Elemente

### Beachten Sie bei allen SYSTEM Bau-Elementen:

- Nicht montierte Zaunelemente können sich bei falscher bzw. nicht sachgerechter Lagerung verformen. Vermeiden Sie eine Punktbelastung, speziell bei Profilen und Leisten.
- Achten Sie bitte darauf, dass die Ware vor Regen geschützt und nicht in der direkten Sonne (um ein zu starkes Aufheizen des Materials zu vermeiden) gelagert wird.
- Vermeiden Sie eine Montage bei Frost oder großer Hitze. Ideal ist eine Außen- und Untergrundtemperatur zwischen +5 °C und +25 °C. Die SYSTEM Elemente müssen sich vor der Montage an diese Temperatur anpassen können.
- Die **Montage aller SYSTEM Bau-Elemente darf nur mit den geeigneten und geprüften SYSTEM Komponenten von TraumGarten** und wie in der, zum Zeitpunkt der Montage, **aktuellen Montageanleitung** beschrieben, durchgeführt werden. Den aktuellen Stand finden Sie immer auf unserer Internetseite: [www.traumgarten.de](http://www.traumgarten.de)



### Bearbeitung WPC:

Die Profile können mit hartmetallbestückten Werkzeugen geschnitten werden.

### Bearbeitung ALU / RHOMBUS:

Bauelemente aus Aluminium oder Stahl können Sie entweder mit einer Kappsäge und einem speziellen, feingezahnten Blatt für Metall oder mit einer Eisensäge zuschneiden.

### Generell SYSTEM Bauelemente aus Metall bearbeiten:

Bauelemente aus Aluminium oder Stahl nie mit der Flex schneiden! Das Material kann verbrennen und die Lackierung platzt ab. Die Schnittflächen mit handelsüblichen Klarlack versiegeln, damit kein Rost entsteht.

**Beachten Sie bei allen Artikeln auch die ausführlichen Informationen auf den Transportverpackungen!**

### Pfosten BASIC / Eckpfosten BASIC - Zubehör und Bodenbefestigung

Wir unterscheiden in unserem Sortiment Pfosten, die direkt einbetoniert und solche, die mit einem Pfostenträger montiert werden.

| Pfosten BASIC                              | Länge  | Bodenbefestigung                  |
|--|--------|-----------------------------------|
| Art. 2361 / 2358                           | 105 cm | Bodenanker Art. 2141 <sup>2</sup> |
| Art. 2362 / 2359                           | 150 cm | Einbetonieren <sup>3</sup>        |
| Art. 2248 / 2144                           | 193 cm | Bodenanker Art. 2141 <sup>2</sup> |
| Art. 2247 / 2145                           | 240 cm | Einbetonieren <sup>3</sup>        |
| Art. 2363 <sup>1</sup> / 2360 <sup>1</sup> | 298 cm | Einbetonieren <sup>3</sup>        |

<sup>1</sup>) Pfosten mit 298 cm Länge, sind vorwiegend für Anlagen mit Gefälle vorgesehen. Bei der Montage von Zaunelementen, die höher als 190 cm sind, sollten Sie unbedingt Rücksprache mit einem Fachplaner halten, der Sie bezüglich Fundament und ggf. zusätzlicher Aussteifung durch Windanker vor Ort berät.

Bitte beachten Sie: eine Gewährleistung übernehmen wir nur, wenn die Pfosten BASIC / Eckpfosten BASIC in der gelieferten Kombination und nach unseren Angaben verbaut werden. Eine Übersicht der zugelassenen Montagemöglichkeiten finden Sie in den nachfolgenden Tabellen.

| Eckpfosten BASIC                           | Länge  | Bodenbefestigung                  |
|--|--------|-----------------------------------|
| Art. 2367 / 2334                           | 105 cm | Bodenanker Art. 2141 <sup>2</sup> |
| Art. 2368 / 2365                           | 150 cm | Einbetonieren <sup>3</sup>        |
| Art. 2249 / 2107                           | 193 cm | Bodenanker Art. 2141 <sup>2</sup> |
| Art. 2250 / 2140                           | 240 cm | Einbetonieren <sup>3</sup>        |
| Art. 2369 <sup>1</sup> / 2366 <sup>1</sup> | 298 cm | Einbetonieren <sup>3</sup>        |

Die Montage mit Bodenanker, z. B. Art. 2141, ist bei einer Pfostenlänge von mehr als 200 cm nicht erlaubt.

<sup>2</sup>) Der Bodenanker wird bei diesen Pfosten mitgeliefert.

<sup>3</sup>) Ohne Bodenanker



## Vorbereitung und bauliche Grundregeln

**Planung ist wichtig!** Erstellen Sie mit Hilfe der Montageanleitung einen Bauplan für Ihre SYSTEM Anlage, indem Sie Abstände und Position der Elemente festlegen. Entscheidend für den Abstand der Pfosten ist immer das Achsmaß, welches Sie in der Übersichtsdarstellung der jeweiligen Zaunfelder finden. Grundlage für alle Bau-Varianten ist diese Montageanleitung.

Beachten Sie bei der Ausführung und Planung alle örtlichen Begebenheiten und Bauvorschriften. (Hinweis: Nachbarrecht ist Ländersache, jedoch sind die Bebauungspläne und Ortssatzungen Ihrer Stadt oder Gemeinde in der Regel höher gestellt.) Bei Eingriffen in den öffentlichen Bereich aufgrund von Betonierarbeiten halten Sie zwingend Rücksprache mit Ihrem Bauamt! Halten Sie sich an allgemein anerkannte Regeln der Technik. Bei Abweichung und daraus entstandene Mängel kann keine Gewährleistung übernommen werden.

Die Verantwortung für eine fachgerechte Montage an vorhandenen Bauten und für die Auswirkung auf Statik, Dämmung und Brandschutz liegt bei den Fachplanern bzw. den ausführenden Fachgewerken.

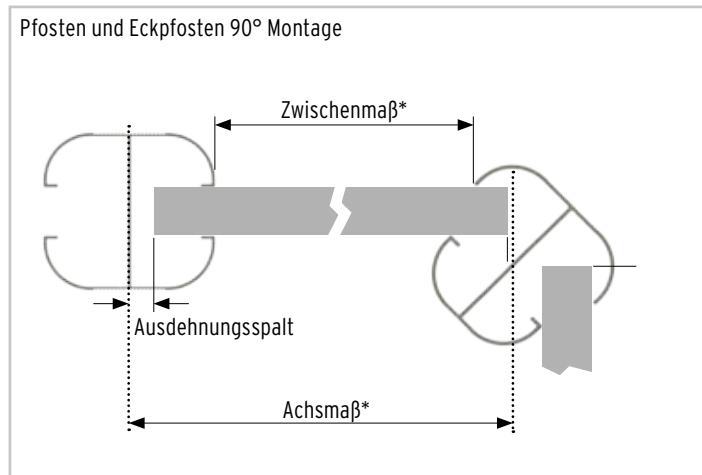
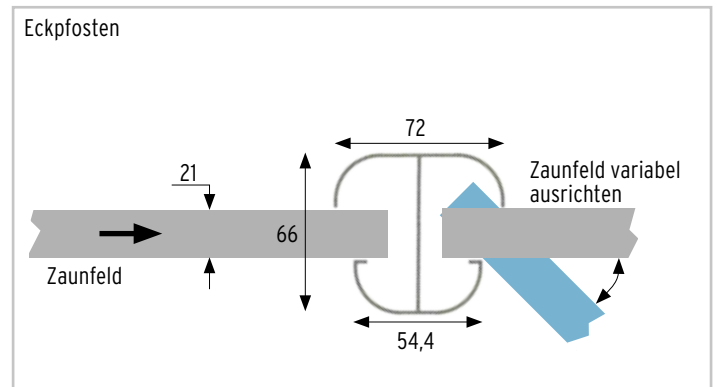
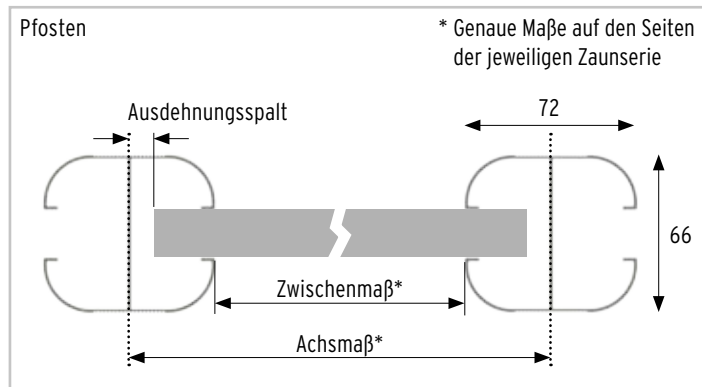
### Nutzungseigenschaften:

Die TraumGarten Zaun- und Sichtschutzsysteme dienen **nicht** zur Absturzsicherung und sind bauaufsichtlich nicht dafür zugelassen.

### Sicherheit:

Für die Montage gelten die nationalen, sowie örtlichen Sicherheits- und Unfallverhütungsvorschriften. Achten Sie bei der Montage, insbesondere beim Umgang mit Maschinen, auf Ihre Sicherheit und tragen Sie die notwendige Schutzbekleidung.

## Grundlagen: Abmessungen und Begriffserklärungen (Angaben in mm)



Der notwendige Spalt für die Materialausdehnung ergibt sich bei exakt mittiger Ausrichtung der Zaunfelder automatisch, wenn mit den angegebenen Achs- und Zwischenmaßen montiert wird.

## Hinweis für Montage von Alu Zaunelementen mit 238 cm Breite

- **Zaunmontage windgeschützt ohne Klassifizierung:**  
Nur Basicpfosten zum Einbetonieren
- **Zaunmontage in Windlastzone 1, voll im Wind:**  
Nur Basicpfosten zum Einbetonieren mit Wind- und/oder Sturmanker
- **Zaunmontage in Windlastzone 2, voll im Wind:**  
Nur Basicpfosten zum Einbetonieren mit Sturmanker



## Werkzeug

### Messen & Markieren:

Maßband, Winkel, Wasserwaage, Maurerschnur, Pflöcke, Messlatte, Hilfsleisten, Schraubzwingen, Unterlegklötze, Keile, evtl. Distanzplättchen

### Betonieren:

Spaten, Schaufel, Kelle, Speiskübel, Eimer, Schubkarre, evtl. Mischmaschine

### Montieren:

Bohrmaschine, Metallbohrer (2 - 10 mm), Betonbohrer (14 mm), Schraubendreher (Kreuzschlitz, Innensechskant und Torx), Gabelschlüssel, Drehmomentschlüssel, Gummihammer, Sägen für Holz und Metall, Kreissäge  
Sonstige: Kartuschenpresse (Silikonspritze)

## Symbolerklärung/Legende



Mit dem angegebenen Durchmesser bohren.



Mit dem angegebenen Drehmoment festziehen.



Element ist kürzbar, oder muss auf ein genanntes Maß gebracht werden.



Schutzfolie vor der Montage, beidseitig, bei Zimmertemperatur abziehen.



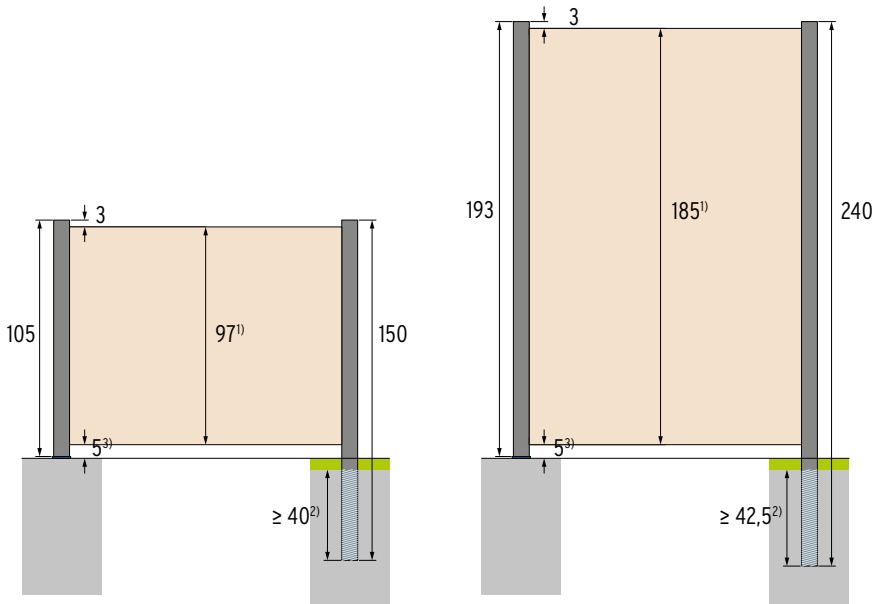
Bauteile verkleben.



Artikel darf nicht gedreht eingebaut werden.



## Übersicht: Pfosten und max. Zaunfeldhöhe (Maße in cm)



<sup>1)</sup> Maximale mögliche Höhe des Zaunfeldes inklusive Start- und Abschlussleiste.

<sup>2)</sup> Pfostentiefe im Betonfundament.

<sup>3)</sup> Bodenabstand variiert je nach Zaunserie.

■ Deckschicht - 5 cm

Pfosten mit 298 cm Länge, sind vorwiegend für Anlagen mit Gefälle vorhergesehen und sollten mindestens 56 cm im Fundament stecken.

Bei der Montage von Zaunelementen, die höher als 190 cm sind, sollten Sie unbedingt Rücksprache mit einem Fachplaner halten, der Sie bezüglich der Größe und Güte des Fundamentes, der Bauvorschriften sowie ggf. zusätzlicher Aussteifung durch Windanker vor Ort berät.

## Kombination der Zaunserien - Höhe der Zaunelemente

Alle Elemente der SYSTEM Zaunserien sind untereinander frei kombinierbar. Da die Höhe der Elemente nicht einheitlich ist, richten Sie die Zaunfelder bei der Montage nach der Oberkante oder nach dem Verlauf der Zaunprofil-Nut aus, um ein optisch einheitliches Bild zu erhalten.

Planen Sie eine Zaunanlage mit Einzel- oder Doppeltor sollten Sie diese zuerst aufstellen und die restlichen Zaunelemente danach ausrichten.



Die Höhenangaben sind Richtwerte für Ihre Vorplanung. Sie können temperatur- oder bei Steckelementen montagebedingt leicht unterschiedlich ausfallen.

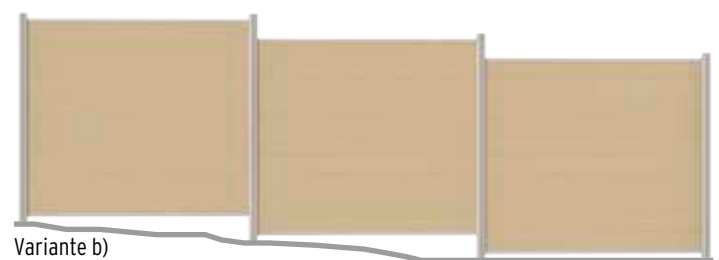
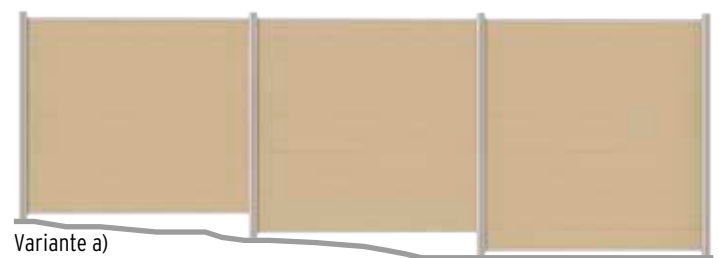
- SYSTEM WPC CLASSIC: 184,5 cm
- SYSTEM WPC XL: 184,5 cm
- SYSTEM ALU PLUS: 184,5 cm
- SYSTEM RHOMBUS: 180 cm
- SYSTEM Tore: 180 cm
- SYSTEM Lichtleiste: Höhe des Zaunelements + 3 cm
- SYSTEM Dekorprofile: keine Höhenveränderung bei den Zaunelementen
- SYSTEM WPC PLATINUM: 184,5 cm
- SYSTEM WPC PLATINUM XL: 184,5 cm
- SYSTEM ALU XL: 184,5 cm
- SYSTEM FLOW: 180 cm

## Aufbau auf einem Untergrund mit Gefälle

Bei einem größeren Gefälle ist eine Anlage mit Pfosten zum Einbetonieren besser geeignet. Bitte beachten: Alle SYSTEM Zaunfelder müssen waagrecht zwischen die Pfosten gebaut werden!

Sie haben zwei Möglichkeiten:

- Der Verlauf der Elemente und Profile ist oben bündig, also mit einem dem Gefälle entsprechenden, unterschiedlichen großem Spalt zum Boden.
- Die Profile oder Elemente werden stufig, also mit einem Versatz zueinander verbaut.





## Montagehinweis - Kleiner Helfer für den einfachen Aufbau

Den Serien WPC PLATINUM, WPC PLATINUM XL, ALU PLUS, ALU XL und RHOMBUS liegt ein Öltuch bei. Mit diesem Öltuch werden die Nutkanten der Pfosten benetzt. Die Einzelprofile oder Profilgruppen lassen sich dadurch leichter in die Pfosten-Nut schieben.

Für alle anderen Serien nehmen Sie bitte, wie in der Anleitung beschrieben, etwas Gleitmittel aus dem Sanitärbereich oder Spülmittellösung.



Pfosten-Nut benetzen.



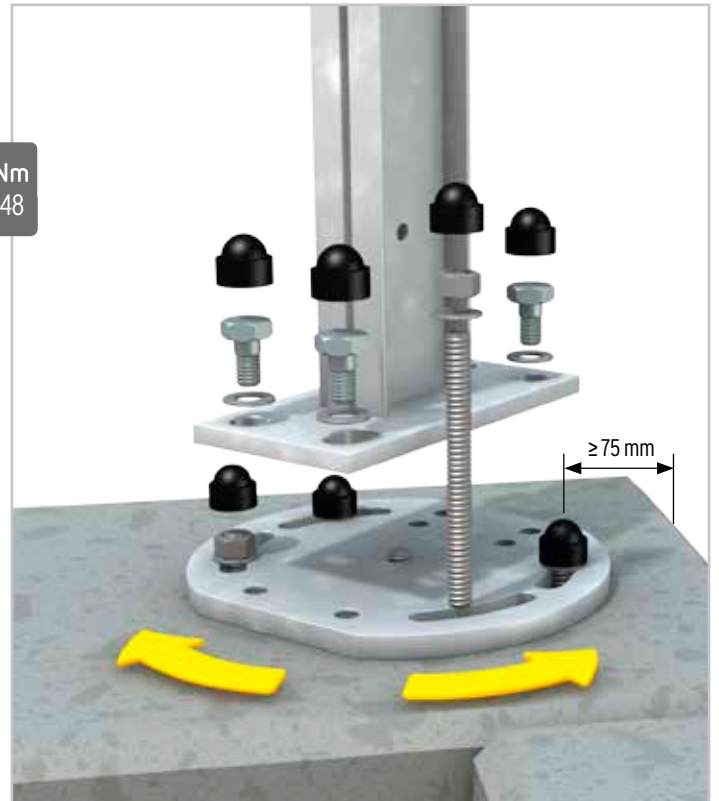
Link zum Video

## SYSTEM Montageadapter und Eck-Montageadapter



Mit den Montageadaptern können Sie eine SYSTEM Sichtschutzanlage auf eine Betonmauer setzen. Die Adapter passen zum aufschraubbaren SYSTEM Pfosten-träger. Mitgeliefert werden die Schrauben, Unterlegscheiben und Abdeckkappen für die Verbindung dieser beiden Elemente. Mindestabstand der Bohrungen zur Mauerkante 75 mm in jede Richtung.

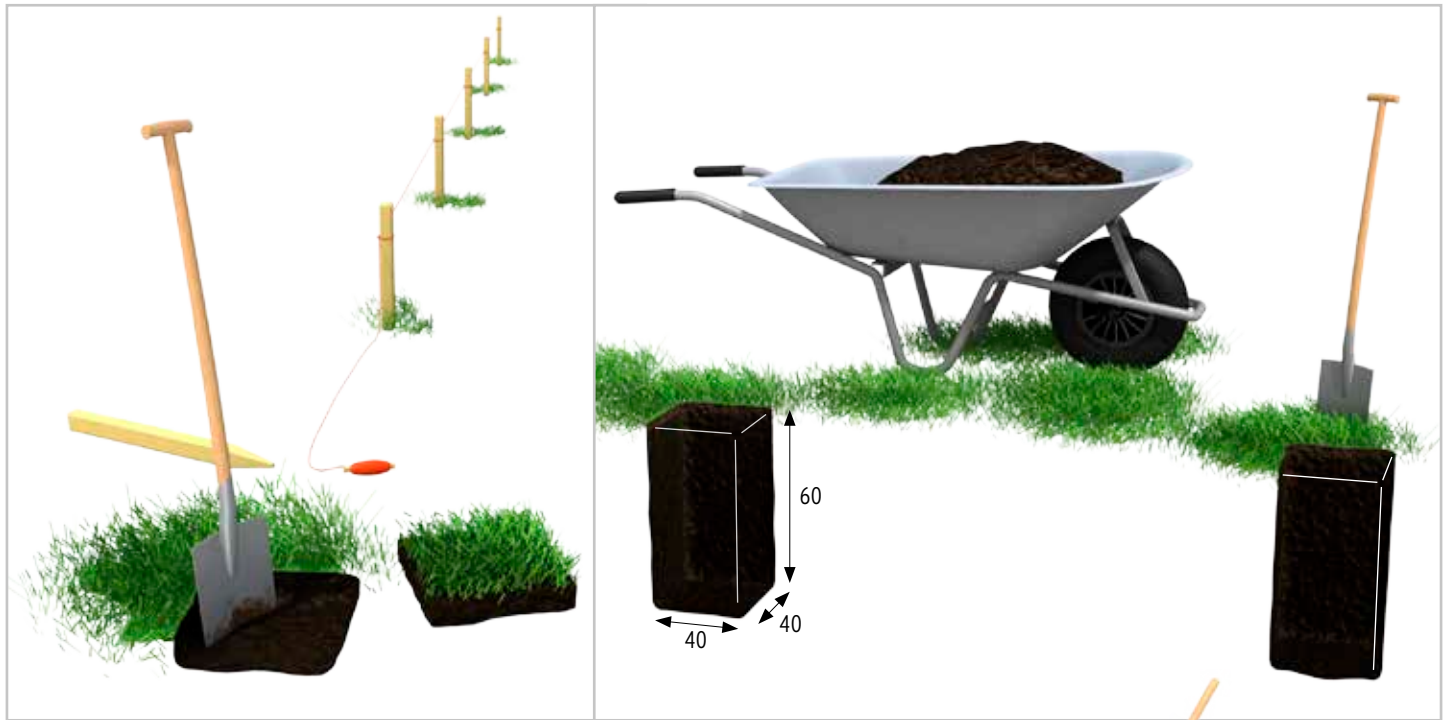
Bitte das Befestigungsmaterial für die Montage der Adapter an die Betonmauer separat besorgen.



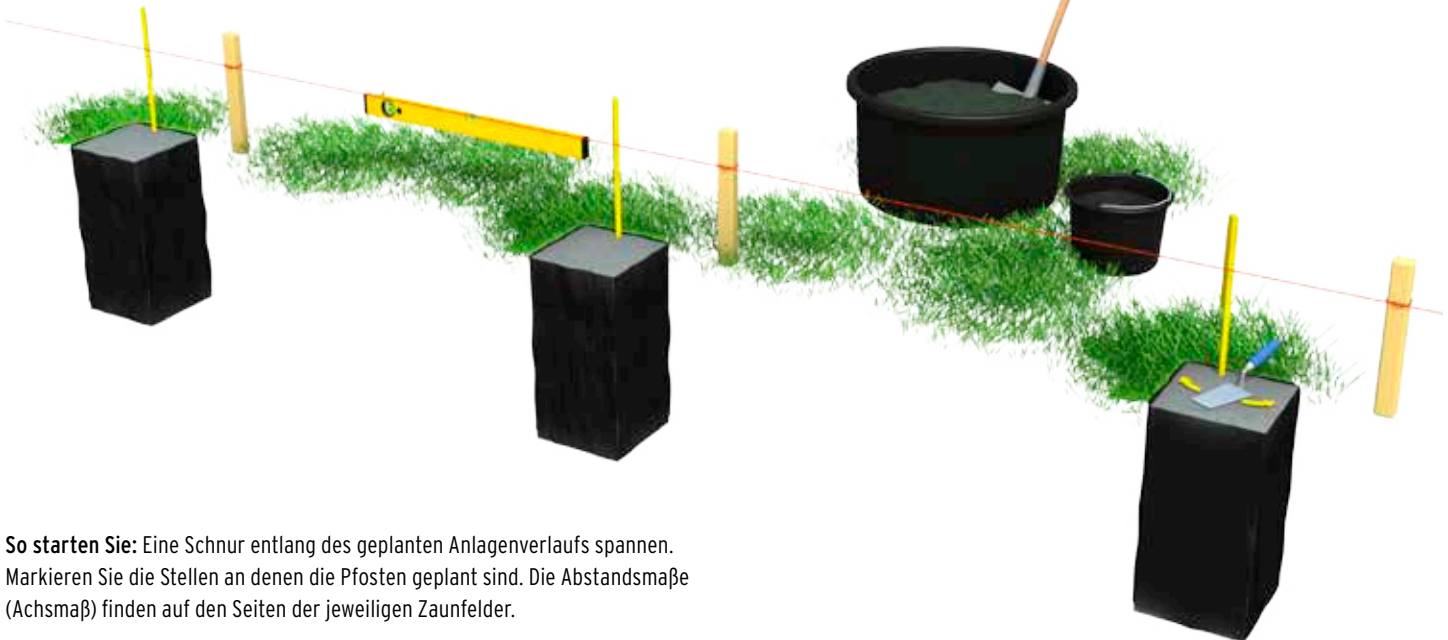
*Wichtig: Bei starkem Wind oder anderen Belastungen wirken entsprechende Kräfte auf die Zaunanlage. Diese übertragen sich über die Pfosten und den SYSTEM Montageadapter auf die Betonkonstruktion. Es ist daher unbedingt notwendig, dass diese ausreichend im Boden verankert ist. Stellen Sie sicher, dass die vorhandene Betonkonstruktion und der Untergrund als Basis für die Sichtschutzanlage statisch geeignet ist.*

Lassen Sie sich unbedingt von Fachleuten beraten.

## Bodenbefestigung mit Aufschraub-Bodenankern



Montagevideo



**So starten Sie:** Eine Schnur entlang des geplanten Anlagenverlaufs spannen. Markieren Sie die Stellen an denen die Pfosten geplant sind. Die Abstandsmaße (Achismaß) finden auf den Seiten der jeweiligen Zaunfelder.

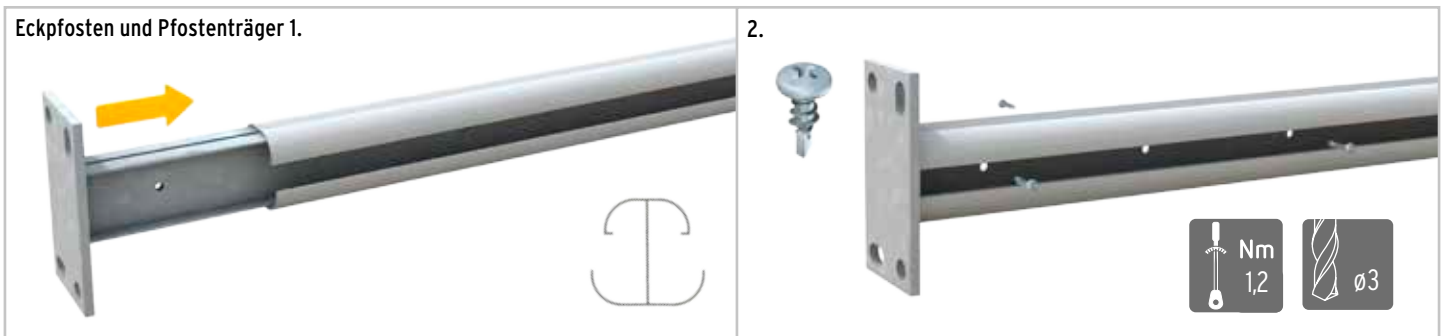
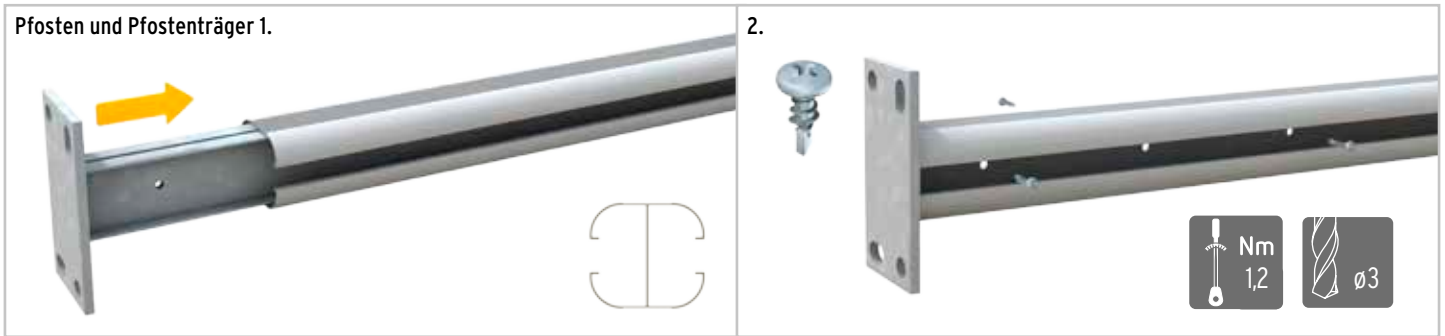
**Wichtig:** Für die Eckpfosten müssen die Pfostenträger, Ihrer Zaunanlage entsprechend, gedreht montiert werden. Die Schrauben des **Montagesets** müssen dabei mindestens einen Abstand von 7,5 cm zum Betonrand haben um ein Abplatzen zu verhindern.

Lassen Sie den Beton vor der Montage der Pfostenträger aushärten. Beachten Sie dabei die Herstellerangaben.

**Hinweis:** Soll Ihre Zaunanlage mit Wind- oder Sturmankern verstärkt werden, müssen Sie größere Fundamente erstellen. Die Maße finden Sie auf den Seiten 14 und 15.

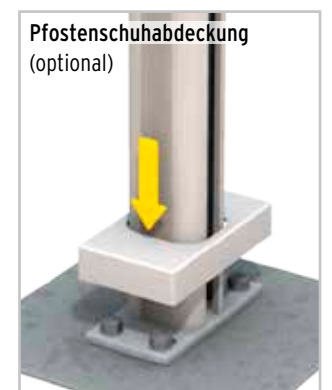
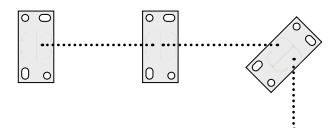
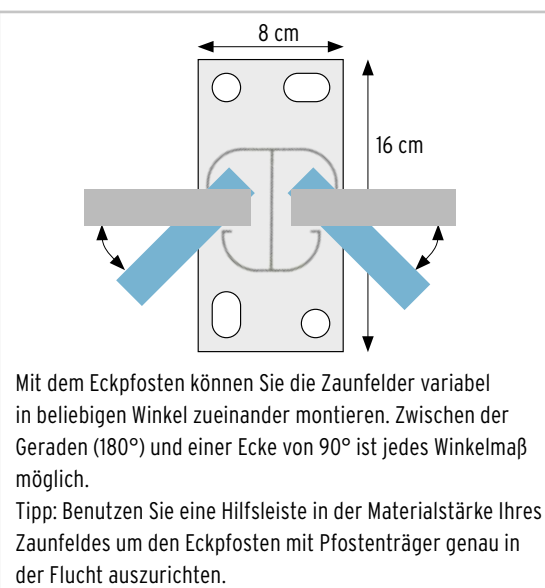
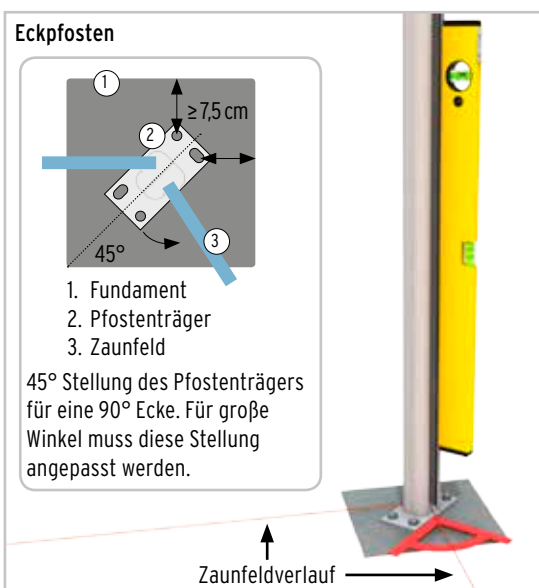
**Beton** = Sand-Kies-Gemisch, Körnung 0/32 plus Zement im Mischungsverhältnis 3:1.

Als Baugrund werden die Bodenklassen 4 - 6 nach DIN 18300 vorausgesetzt. Fundamentgröße 40 x 40 x 60 cm. Bei Abweichungen der Bodenklasse, die Fundamente größer erstellen.

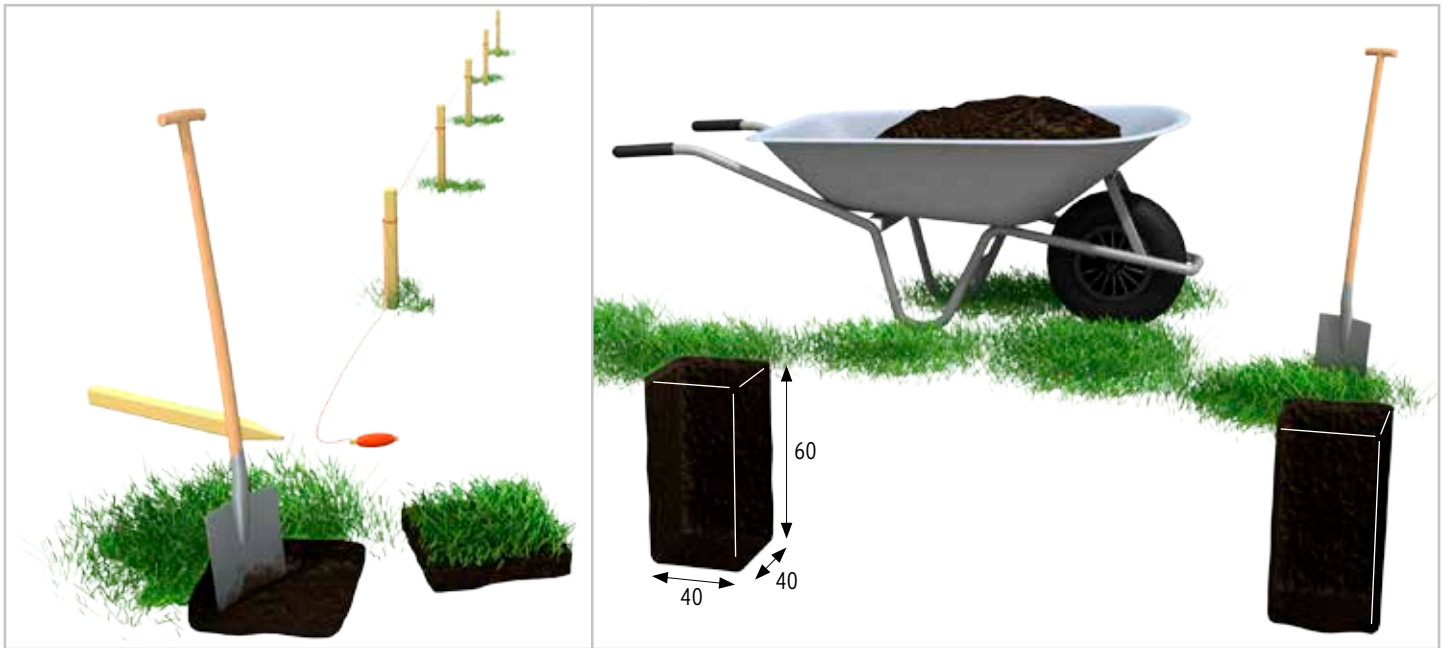


**Montageset**  
Benutzen Sie den Pfostenanker als Schablone für die Bohrungen. Platzieren Sie die Grundplatte des Pfostenankers so, dass das Bohrloch mindestens 7,5 cm Abstand zur Betonkante hat. Dieses besonders beim Ausrichten der Grundplatte für die Montage der Eckpfosten beachten.

**Bitte beachten:** Eine ausführliche Montageanleitung ist dem **Verbundankerset Art. 1272** beigelegt.



## Bodenbefestigung mit Pfosten zum Einbetonieren



Montagevideo

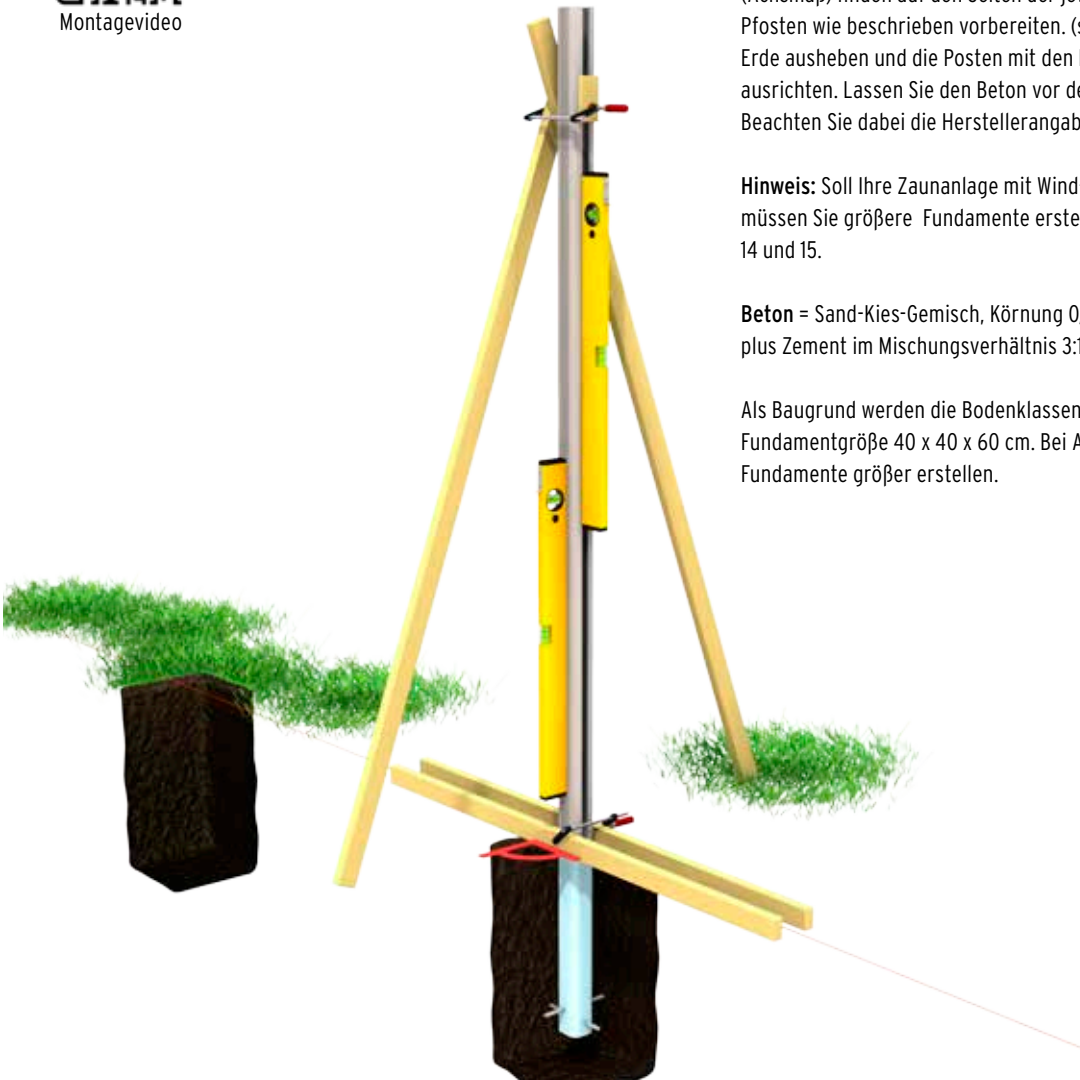
### So starten Sie:

Eine Schnur entlang des geplanten Anlagenverlaufs spannen. Markieren Sie die Stellen an denen die Pfosten geplant sind. Die Abstandsmaße (Achismaß) finden auf den Seiten der jeweiligen Zaunfelder. Pfosten wie beschrieben vorbereiten. (s. 13 rechts oben) Erde ausheben und die Posten mit den Hilfsleisten in die Löcher stellen und ausrichten. Lassen Sie den Beton vor dem nächsten Montageschritt aushärten. Beachten Sie dabei die Herstellerangaben.

**Hinweis:** Soll Ihre Zaunanlage mit Wind- oder Sturmankern verstärkt werden, müssen Sie größere Fundamente erstellen. Die Maße finden Sie auf den Seiten 14 und 15.

**Beton** = Sand-Kies-Gemisch, Körnung 0/32 plus Zement im Mischungsverhältnis 3:1.

Als Baugrund werden die Bodenklassen 4 - 6 nach DIN 18300 vorausgesetzt. Fundamentgröße 40 x 40 x 60 cm. Bei Abweichungen der Bodenklasse, die Fundamente größer erstellen.



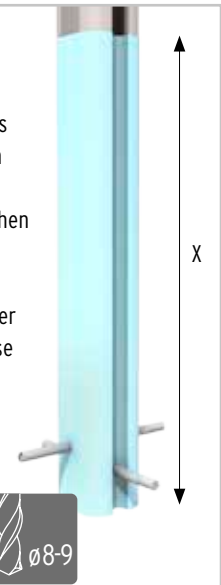




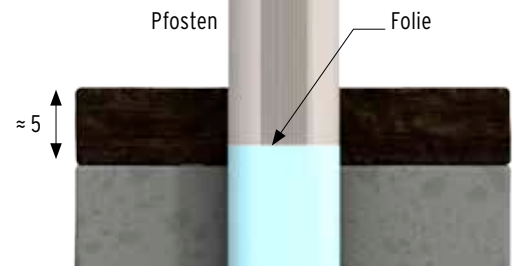
### Pfosten/Eckpfosten vorbereiten

Damit der Zement das Aluminium nicht angreift, schneiden Sie den Verpackungs-Folienschlauch so ab, dass Sie eine Kappe haben. Die Folie leicht in die Nut drücken.  
Um eine verbesserte Verbindung zwischen Pfosten und Fundament herzustellen, bohren Sie über Kreuz, leicht versetzt, zwei Löcher und stecken Schrauben oder Gewindestangen in die Bohrungen. Diese bitte separat besorgen.

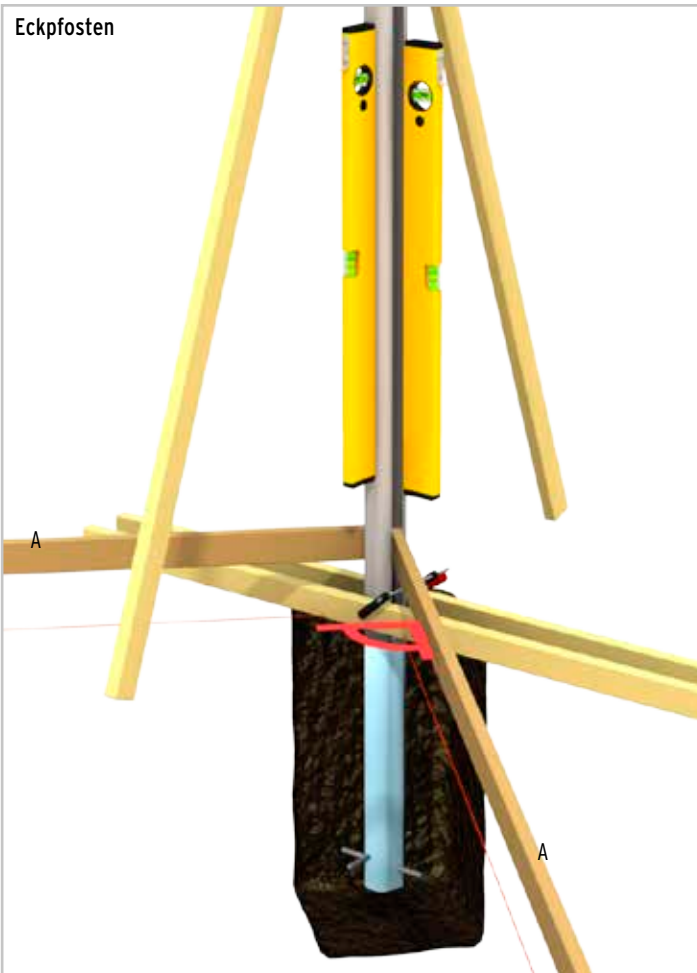
Länge X für:  
Pfosten 150 cm - Folie 40 cm  
Pfosten 240 cm - Folie 43 cm  
Pfosten 298 cm - Folie 56 cm



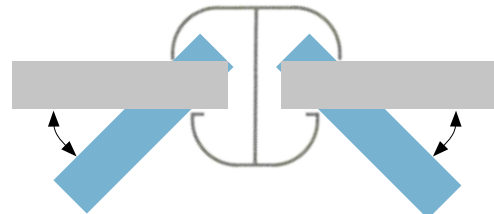
### Deckschicht über dem Betonfundament



### Eckpfosten



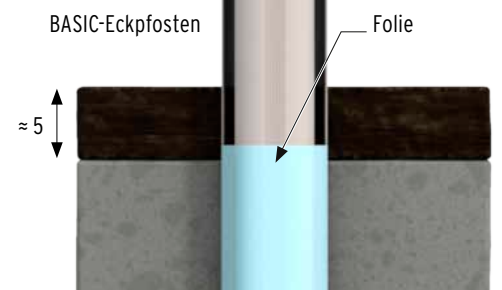
### Eckpfosten ausrichten



Mit dem Eckpfosten können Sie die Zaunfelder variabel in beliebigen Winkel zueinander montieren. Zwischen der Geraden (180°) und einer Ecke von 90° ist jedes Winkelmaß möglich.

Tipp: Benutzen Sie eine Hilfsleiste (A) in der Materialstärke Ihres Zaunfeldes um den Eckpfosten genau in der Flucht auszurichten.

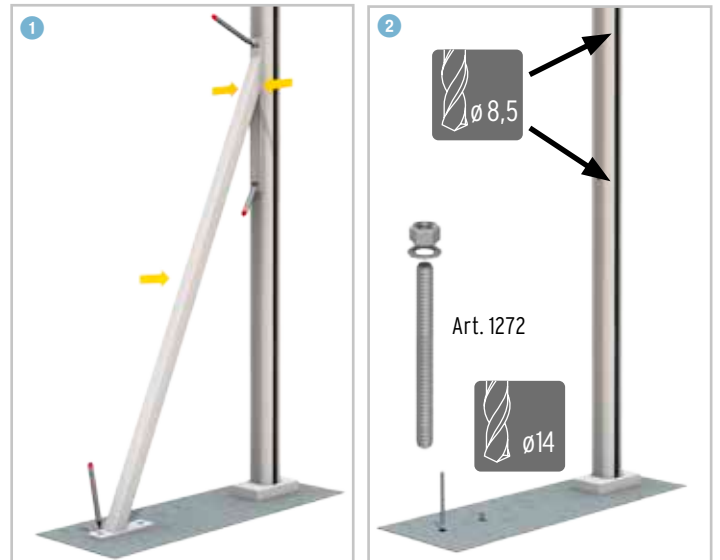
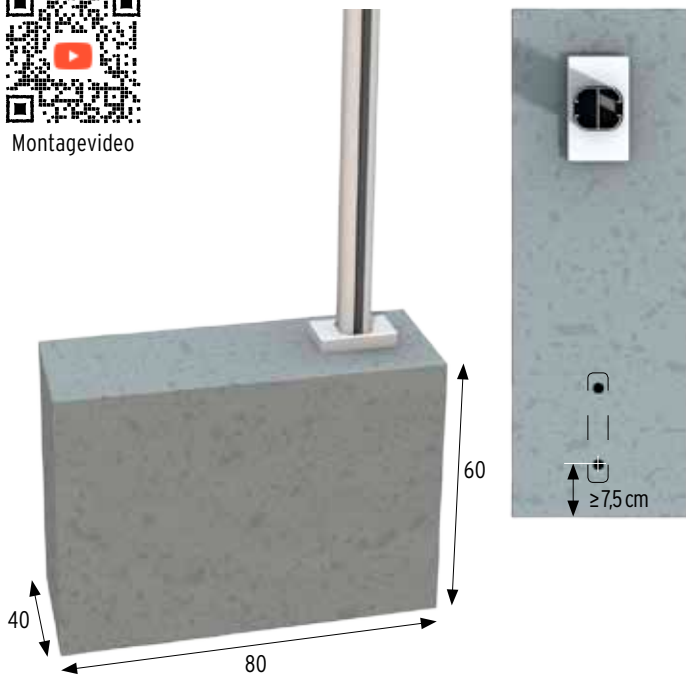
### Deckschicht über dem Betonfundament



## SYSTEM Sturmanker

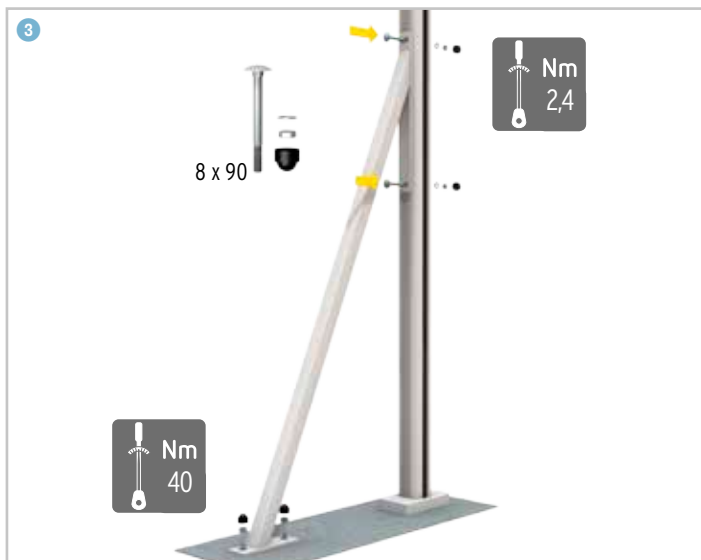


Montagevideo



### Verbundankerset

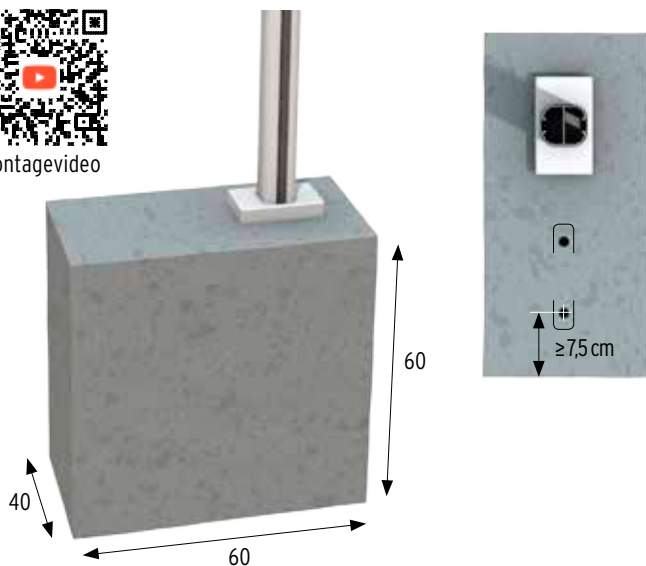
Benutzen Sie den Sturmanker als Schablone für die Bohrungen. Wichtig: Bohrstaub aus den Bohrlöchern ausblasen. Montagemörtel einfüllen und die Gewindestangen einsetzen. Überschüssigen Mörtel entfernen. Nach dem Aushärten Sturmanker aufschrauben.



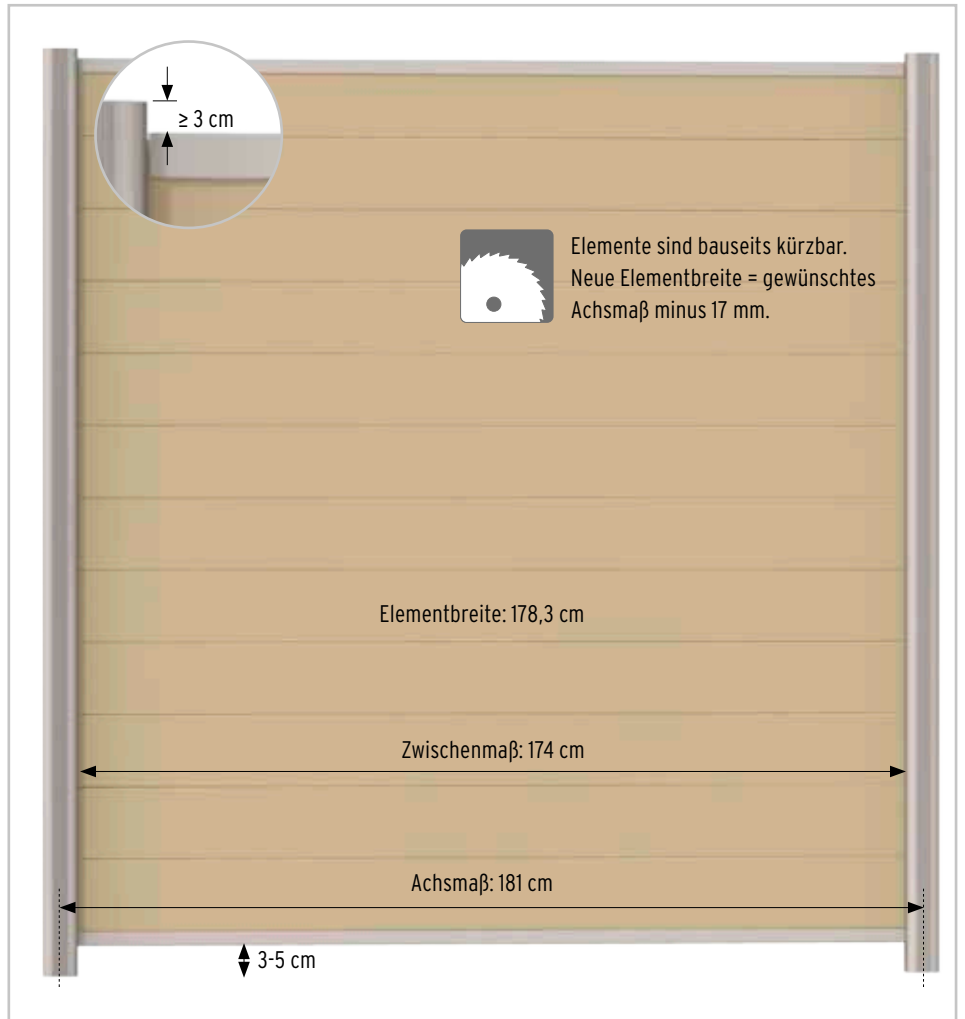
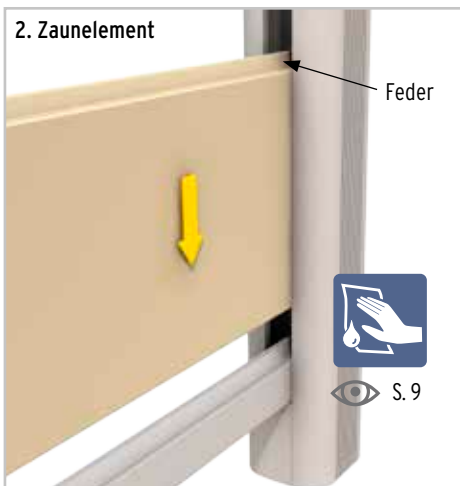
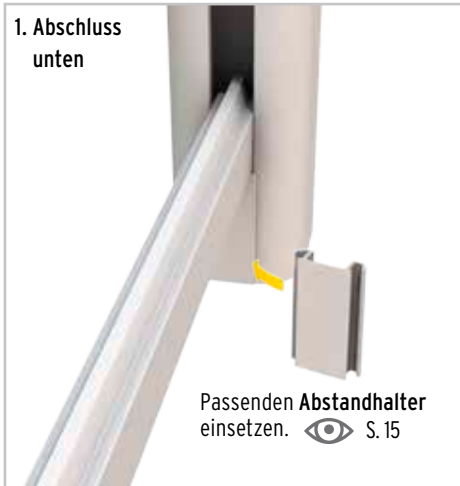
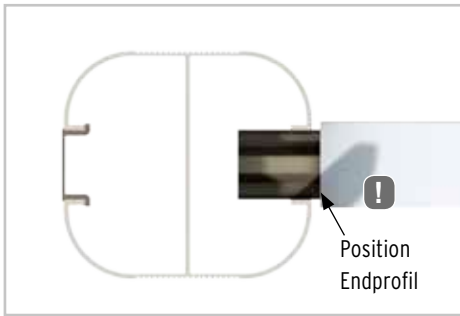
## SYSTEM Windanker Plus



Montagevideo







**Montagereihenfolge**

Erst die Abstandhalter (nur unten verwenden) in die Pfosten-Nut einsetzen und danach den Abschluss unten (1) einstecken und vermitteln » erstes Zaunelement (2) einsetzen, die Feder muss nach oben zeigen, vermitteln » zweites, drittes, ..., » letztes Profil mit Schraube sichern (3) » Abschluss oben aufsetzen (4) und verkleben » Pfostenkappen (5) aufsetzen und verkleben.

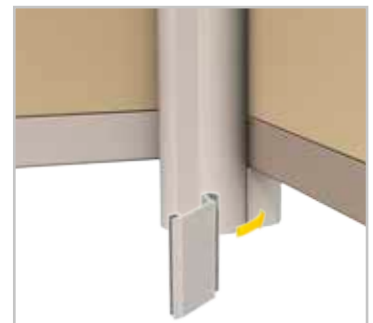
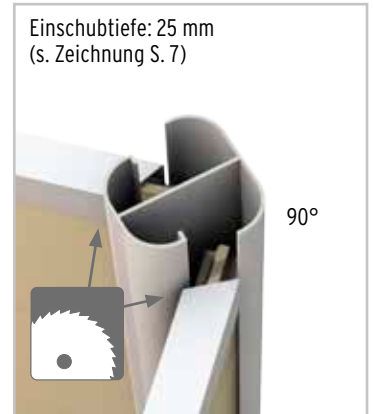
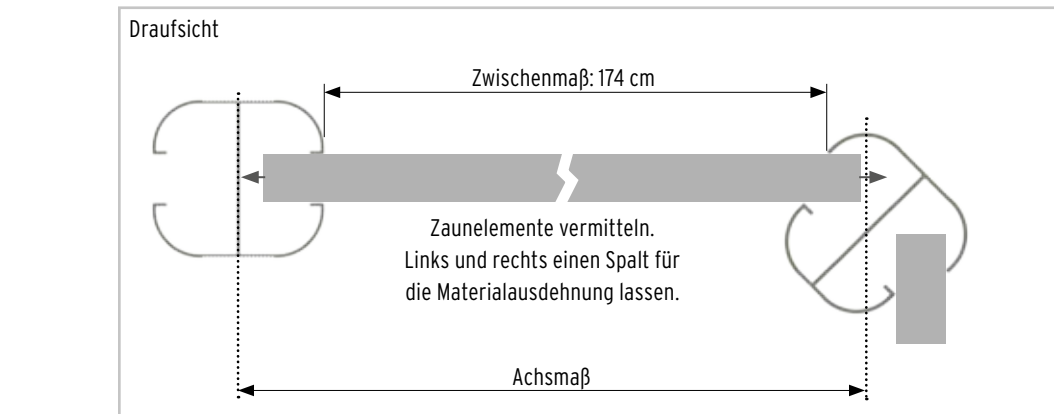
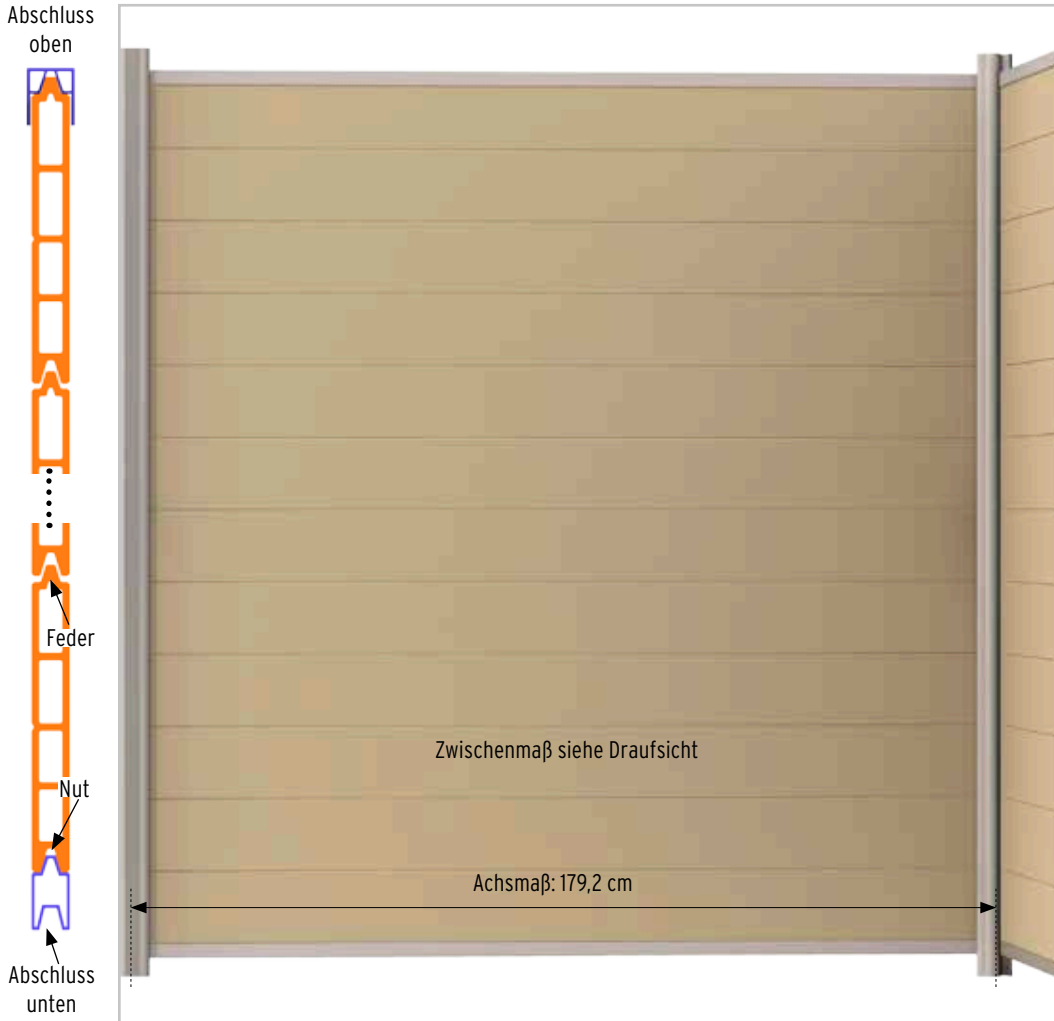
**Montagetipp**

Beim Einsetzen der einzelnen Profile die Pfosten-Nut mit einem Holzkeil leicht aufdrücken, gegebenenfalls mit etwas Gleitmittel aus dem Sanitärbereich oder Spülmittellösung die Nutkanten benetzen.





## Montage am Eckpfosten



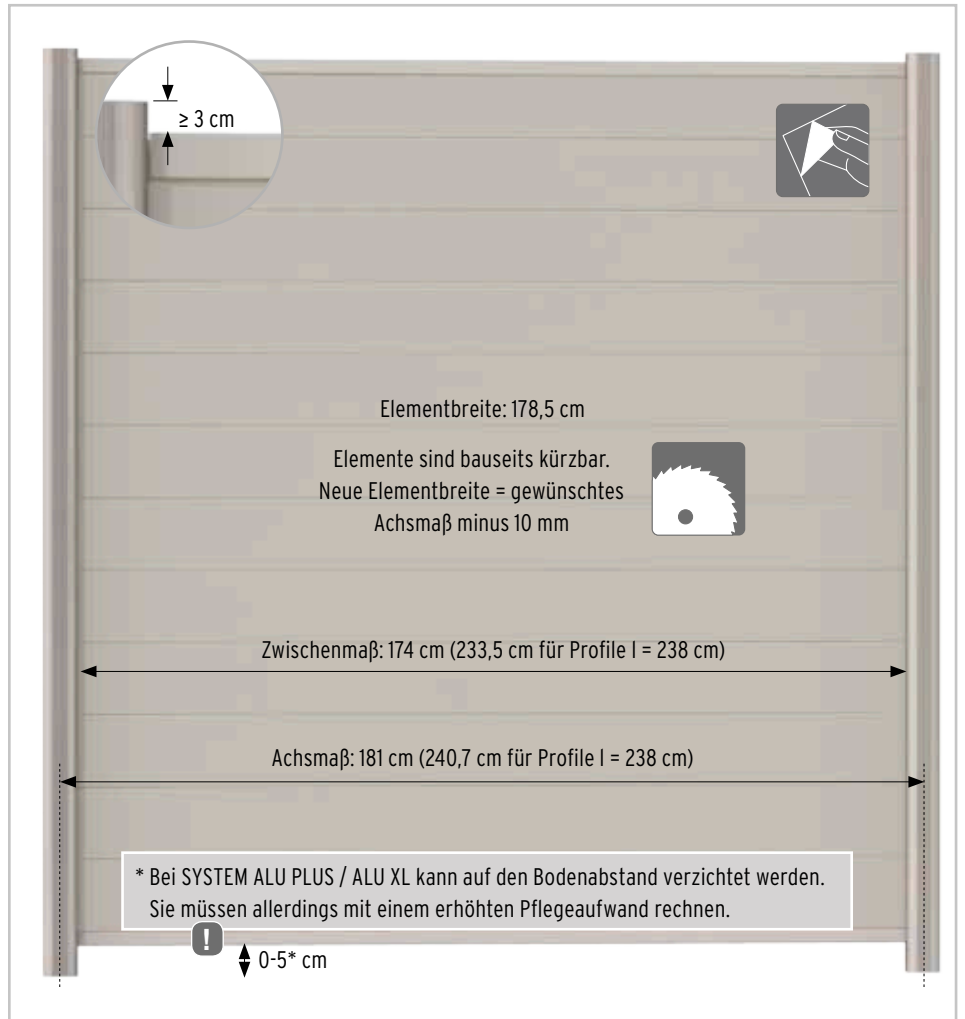
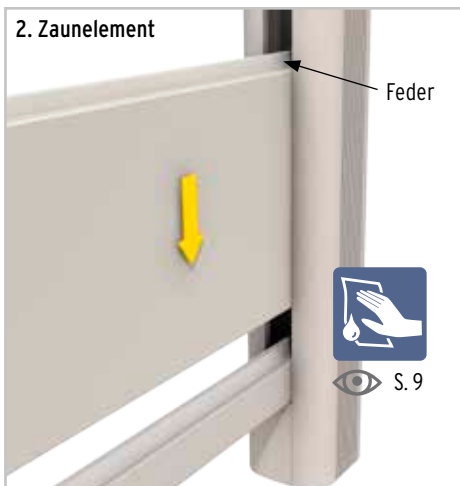
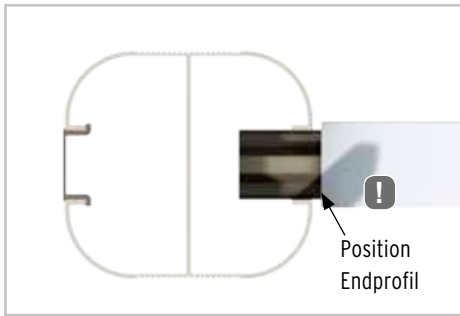
Passenden **Abstandhalter** einsetzen.  
 👁 S. 15

## 5. Pfostenkappen aufsetzen und mit MS Polymerkleber fixieren.



**Wichtig:**  
 Das Zaunfeld dehnt sich bei Sonneneinstrahlung aus.  
 Der Spalt oben dient als Dehnungsfuge und darf nicht verschlossen werden.





**Montagereihenfolge**

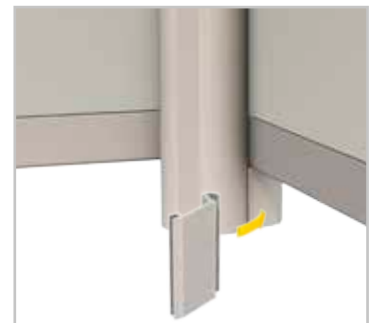
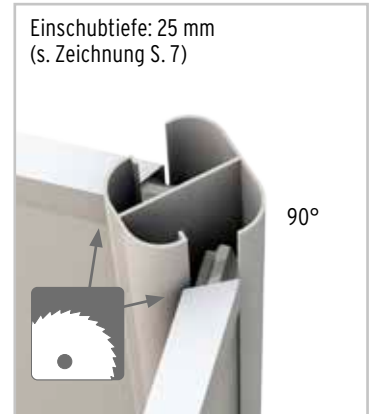
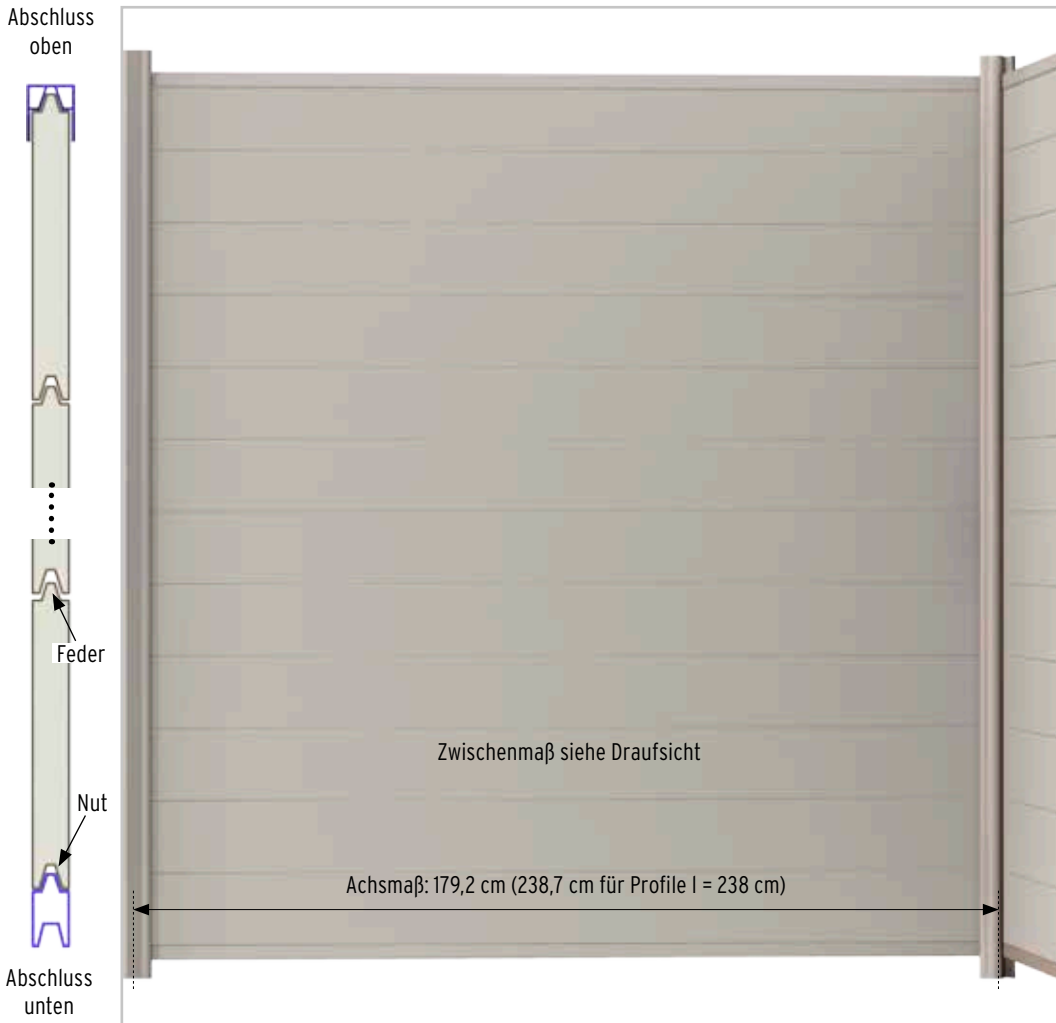
Erst die Abstandhalter (nur unten verwenden) in die Pfosten-Nut montieren und danach den Abschluss unten (1) einsetzen und vermitteln » erstes Zaunelement (2) einsetzen, die Feder muss nach oben zeigen, vermitteln » zweites, drittes, ..., » letztes Profil mit Schraube sichern (3) » Abschluss oben aufsetzen (4) und verkleben » Pfostenkappen (5) aufsetzen und verkleben.

**Montagetipp**

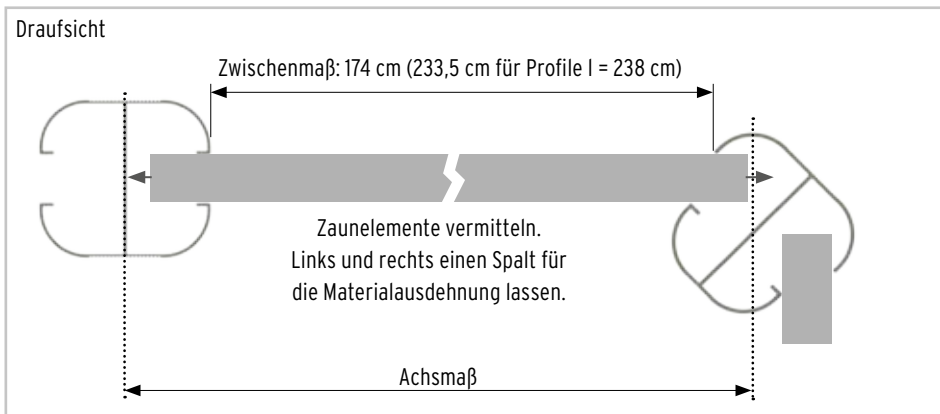
Beim Einsetzen der einzelnen Profile die Nut mit einem Holzkeil leicht aufdrücken, gegebenenfalls mit etwas Gleitmittel aus dem Sanitärbereich oder Spülmittellösung die Nutkanten benetzen.



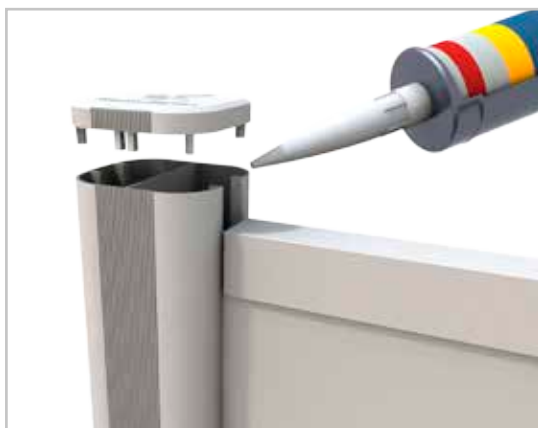
## Montage am Eckpfosten



Passenden **Abstandhalter** einsetzen.  
 👁 S. 15

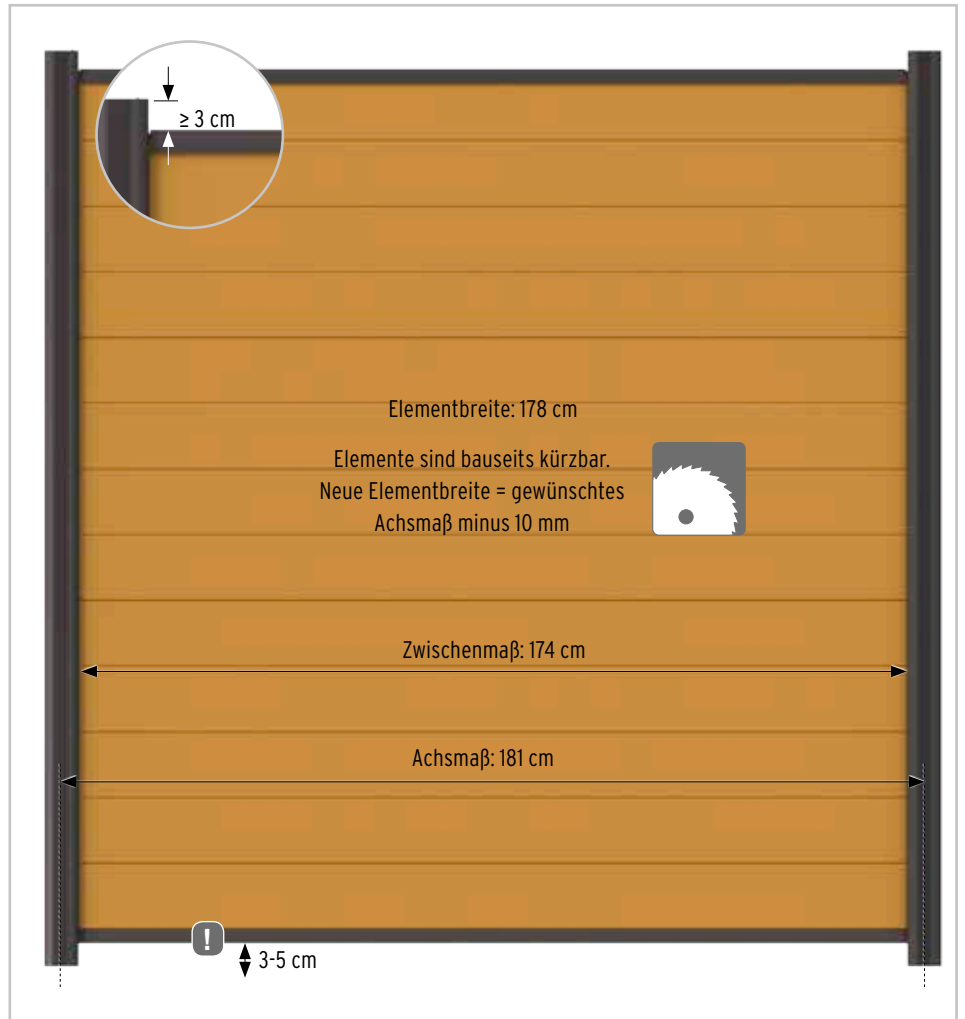
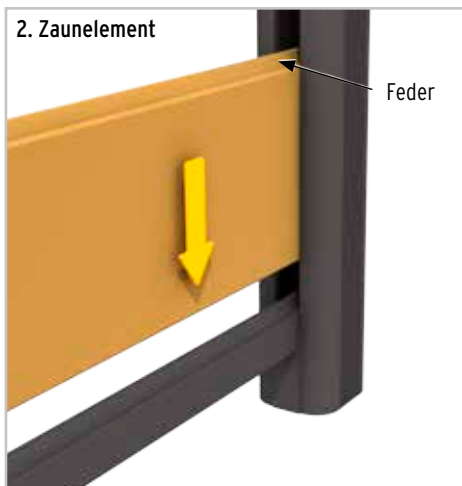
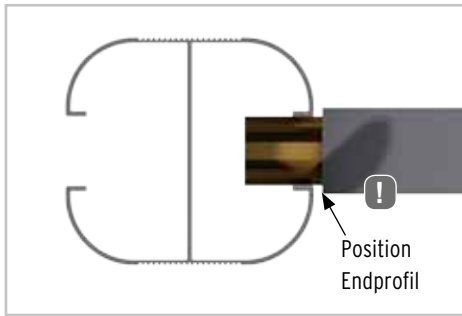


## 5. Pfostenkappen aufsetzen und mit MS Polymerkleber fixieren.



**Wichtig:**  
 Das Zaunfeld dehnt sich bei Sonneneinstrahlung aus.  
 Der Spalt oben dient als Dehnungsfuge und darf nicht verschlossen werden.





**Montagereihenfolge**

Erst die Abstandhalter (nur unten verwenden) in die Pfosten-Nut montieren und danach den Abschluss unten (1) einsetzen und vermitteln » erstes Zaunelement (2) einsetzen, die Feder muss nach oben zeigen, vermitteln » zweites, drittes, ... » letztes Profil mit Schraube sichern (3) » Abschluss oben aufsetzen (4) und verkleben » Pfostenkappen (5) aufsetzen und verkleben.

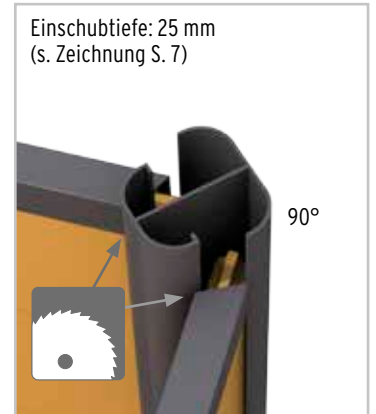
**Montagetipp**

Beim Einsetzen der einzelnen Profile die Nut mit einem Holzkeil leicht aufdrücken, gegebenenfalls mit etwas Gleitmittel aus dem Sanitärbereich oder Spülmittellösung die Nutkanten benetzen.

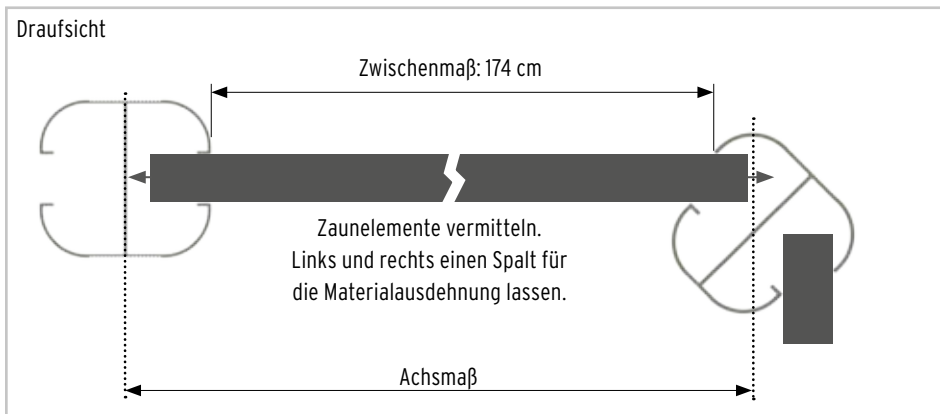




## Montage am Eckpfosten



Passenden **Abstandhalter** einsetzen.  
 👁 S. 15

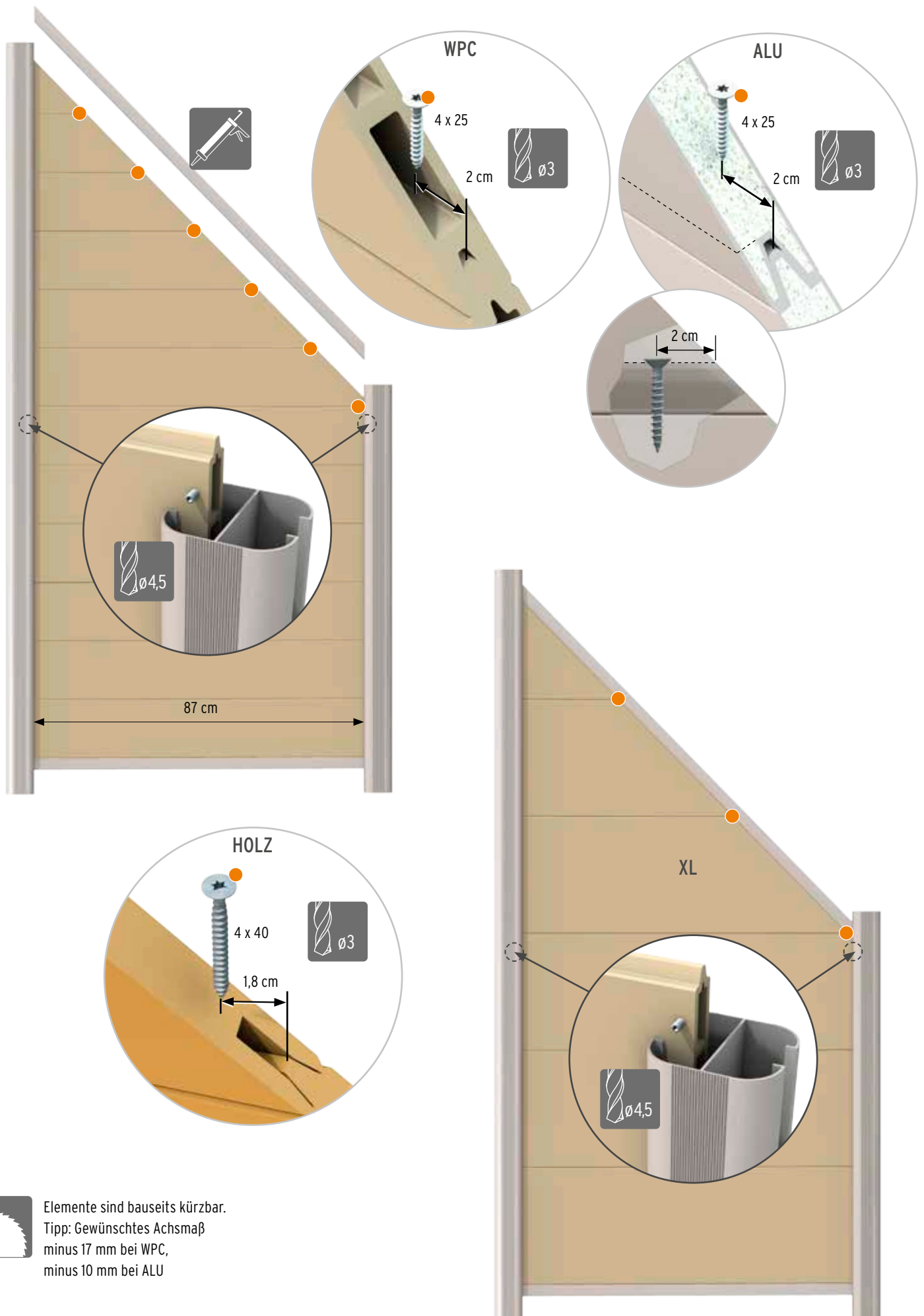


## 5. Pfostenkappen aufsetzen und mit MS Polymerkleber fixieren.



**Wichtig:**  
 Das Zaunfeld dehnt sich bei Sonneneinstrahlung aus.  
 Der Spalt oben dient als Dehnungsfuge und darf nicht verschlossen werden.







Elemente sind bauseits kürzbar.  
Tipp: Gewünschtes Achsmaß  
minus 17 mm bei WPC,  
minus 10 mm bei ALU

## Dekorprofile mit WPC und ALU

**1. Adapterprofil**




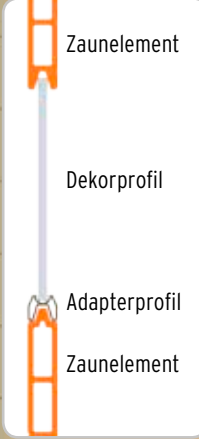
Dekor-Adapterprofil auf Elementbreite kürzen (178,3 cm)



1783 x 299      1783 x 149

**2. Dekorprofil und Zaunelement**





Zaunelement

Dekorprofil

Adapterprofil

Zaunelement

**Wichtig bei allen SYSTEM Zaunfeldern**

- Bei Verwendung eines oder mehrerer Dekorprofile muss darüber und dazwischen immer ein Zaunprofil gesetzt werden.
- Dekorprofile punktuell mit Silikon fixieren.
- Die Metall- und Kunstglasprofile können durch Fachleute in der Länge gekürzt werden.
- Die Schutzfolie auf beiden Seiten der Edelstahl/ Kunstglas Elemente bei Zimmertemperatur abziehen.

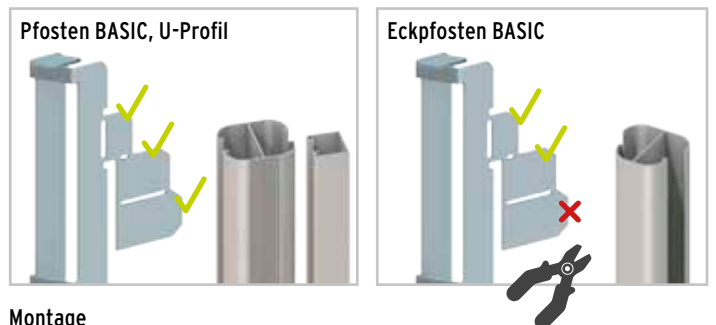
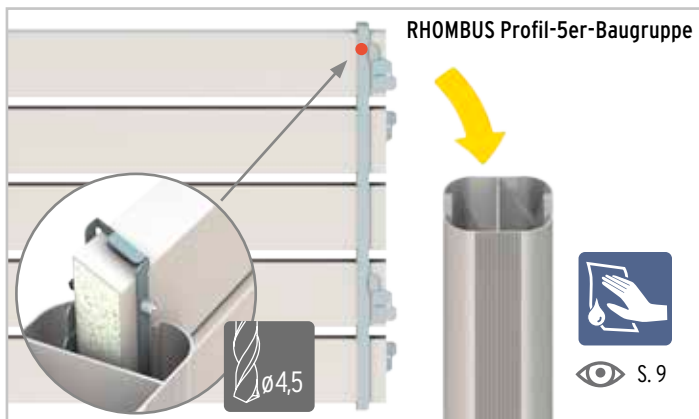
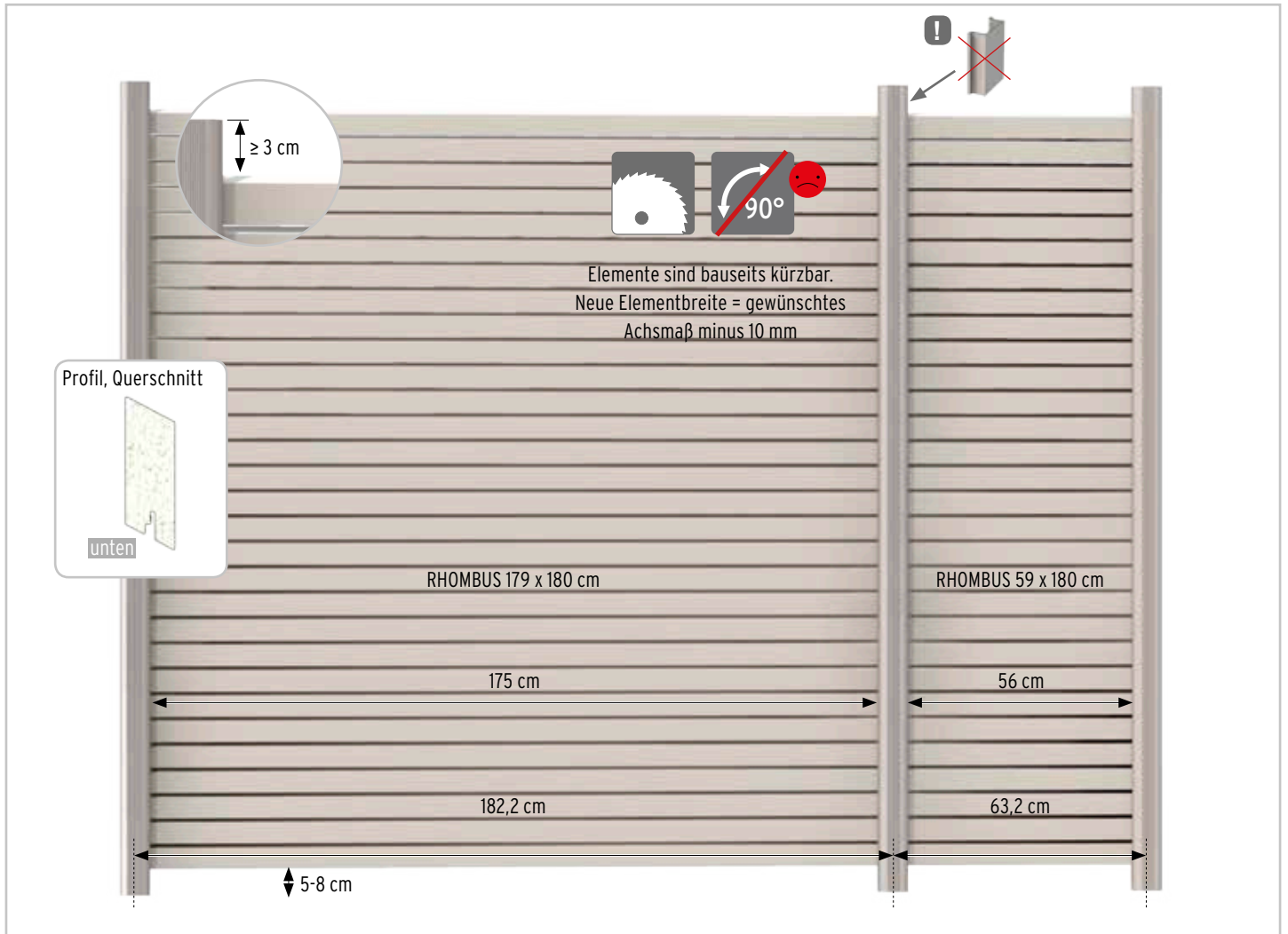
## SYSTEM Design-Profil



SYSTEM Lichtleiste

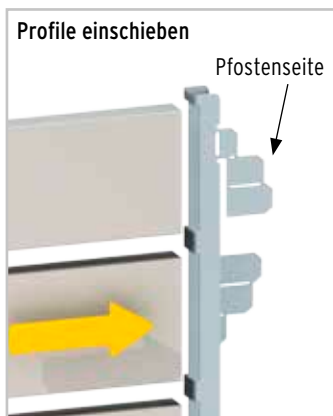


Das SYSTEM Design-Profil kann als dekoratives Gestaltungselement und als Höhenausgleich der Lichtleisten genutzt werden.  
Für WPC und ALU Zaunfelder, als Ergänzung oder im Austausch für Zaunprofile.



**Montage**

Die Anzahl stehender Flügel bei den RHOMBUS Profilträgern (links und rechts) an die Pfosten bzw. das U-Profil anpassen. Dazu an den jeweiligen Sollbruchstellen die Flügel abknicken.



Die Baugruppen (5x Profile und 2x Profilträger) vorsichtig zusammenstecken. Die **Naht der einzelnen Profile** sollte dabei jeweils **unten** liegen. Danach die Baugruppe gleichmäßig von oben in die Pfosten schieben. Am Besten mit zwei Personen arbeiten.



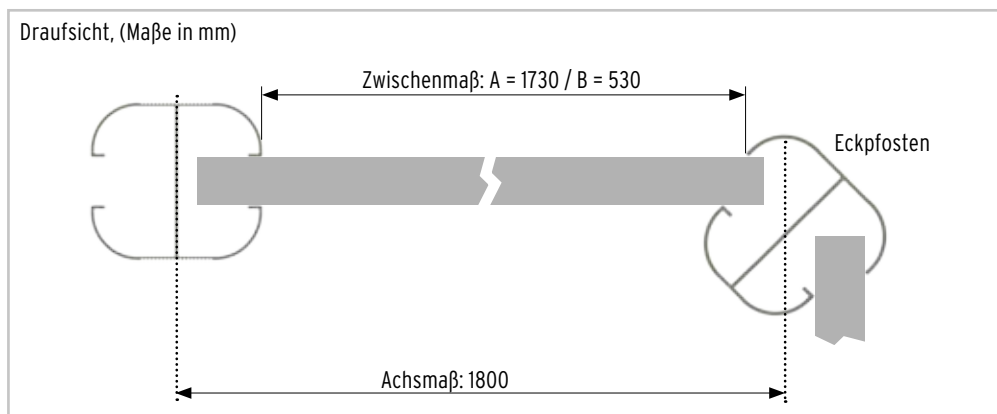
**Tipp:** Nach dem Zusammenstecken der Baugruppen die Profilenden etwas aufbiegen (Abb. S. 23) damit die Profilträger nicht herunterrutschen können.

**! Wichtig:**

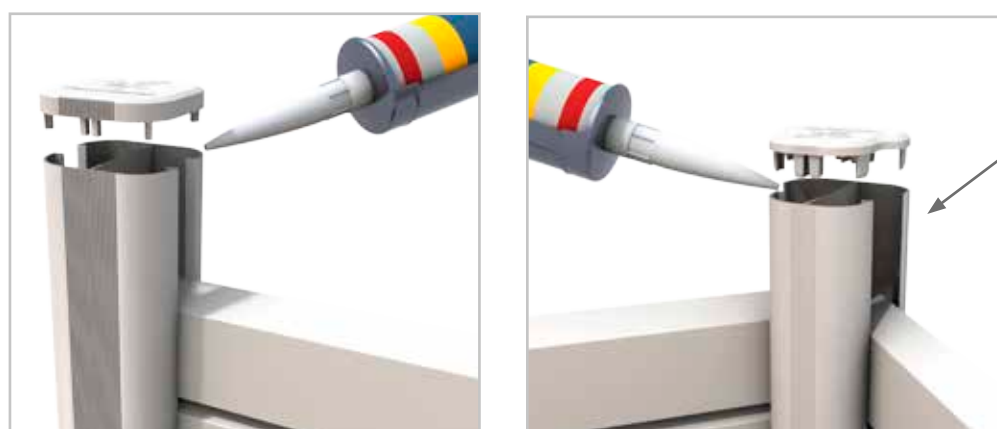
Um ein Herausrutschen der Profile bei stärkerem Wind zu verhindern, müssen Sie das letzte Profil mit den beiliegenden Madenschrauben an beiden Enden sichern.



## Montage am Eckpfosten



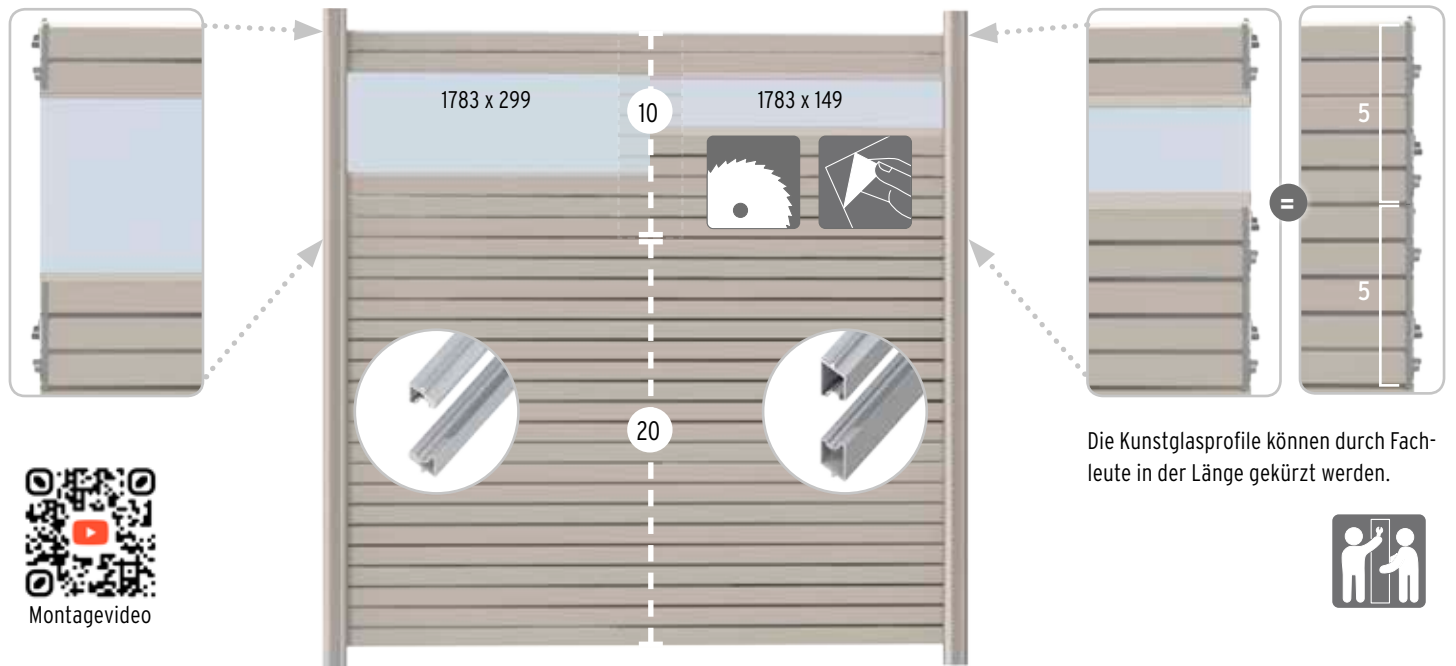
**Pfostenkappen aufsetzen** und mit MS Polymerkleber fixieren.



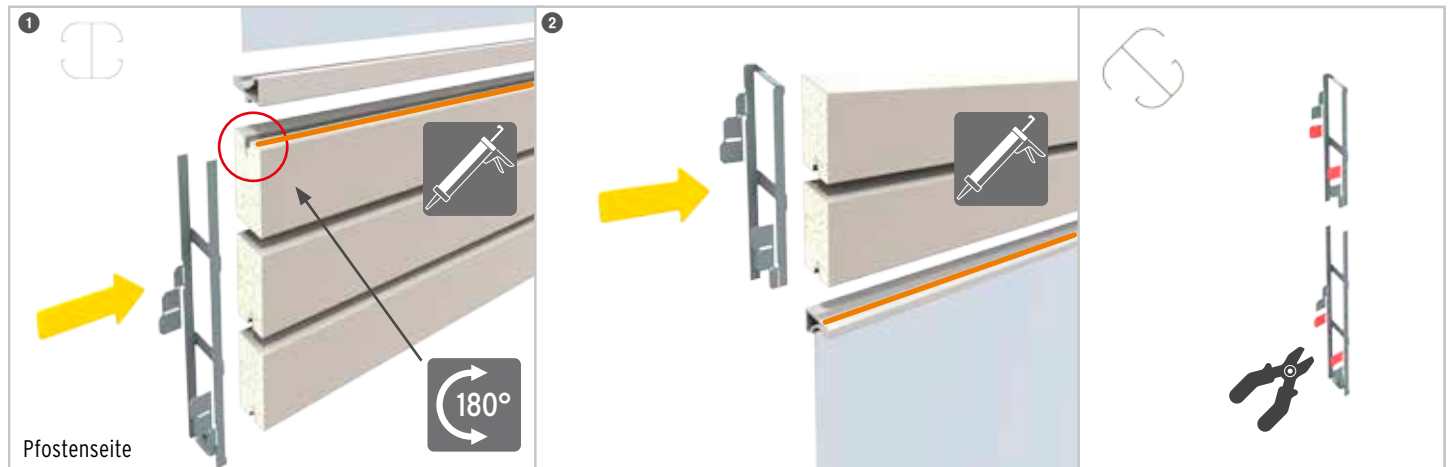
**Wichtig:**  
Das Zaunfeld dehnt sich bei Sonneneinstrahlung aus.  
Der Spalt oben dient als Dehnungsfuge und darf nicht verschlossen werden.



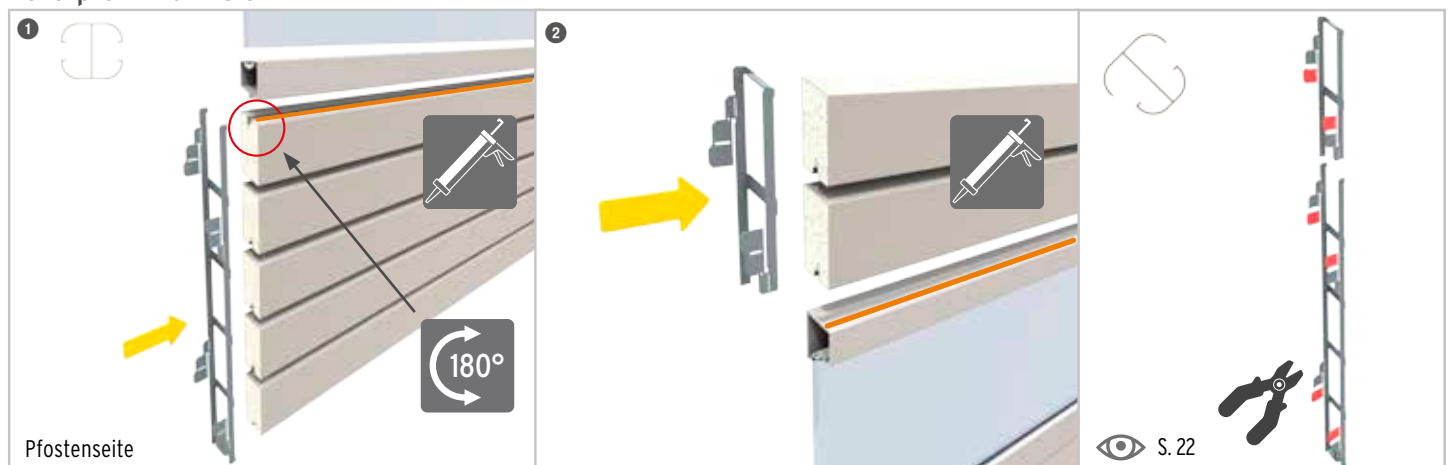
## RHOMBUS - Montage der Dekorprofile



### Dekorprofil 178 x 30 cm



### Dekorprofil 178 x 15 cm

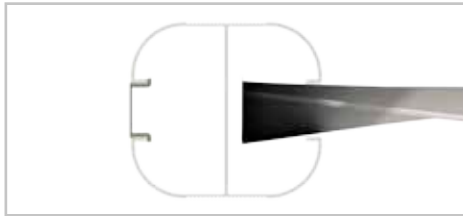


#### Montage:

- Die Schutzfolie auf beiden Seiten der Dekorprofile bei ca. 20 °C abziehen.
- Die ersten vier 5er Baugruppen mit den RHOMBUS Profilen und den Standard Profilträgern einsetzen. Siehe S. 22/23.
- Danach die weiteren Elemente, wie in den Abbildungen gezeigt, nacheinander von oben in die Pfosten einstecken.
- Adapterleiste über die ganze Länge mit MS Polymerkleber ● fixieren.
- Um ein Herausrutschen der Profile bei stärkerem Wind zu verhindern, müssen Sie das letzte Profil mit den beiliegenden Madenschrauben an beiden Enden sichern.

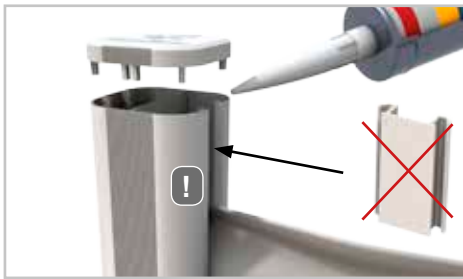


# FLOW



Passenden Abstandshalter einsetzen.

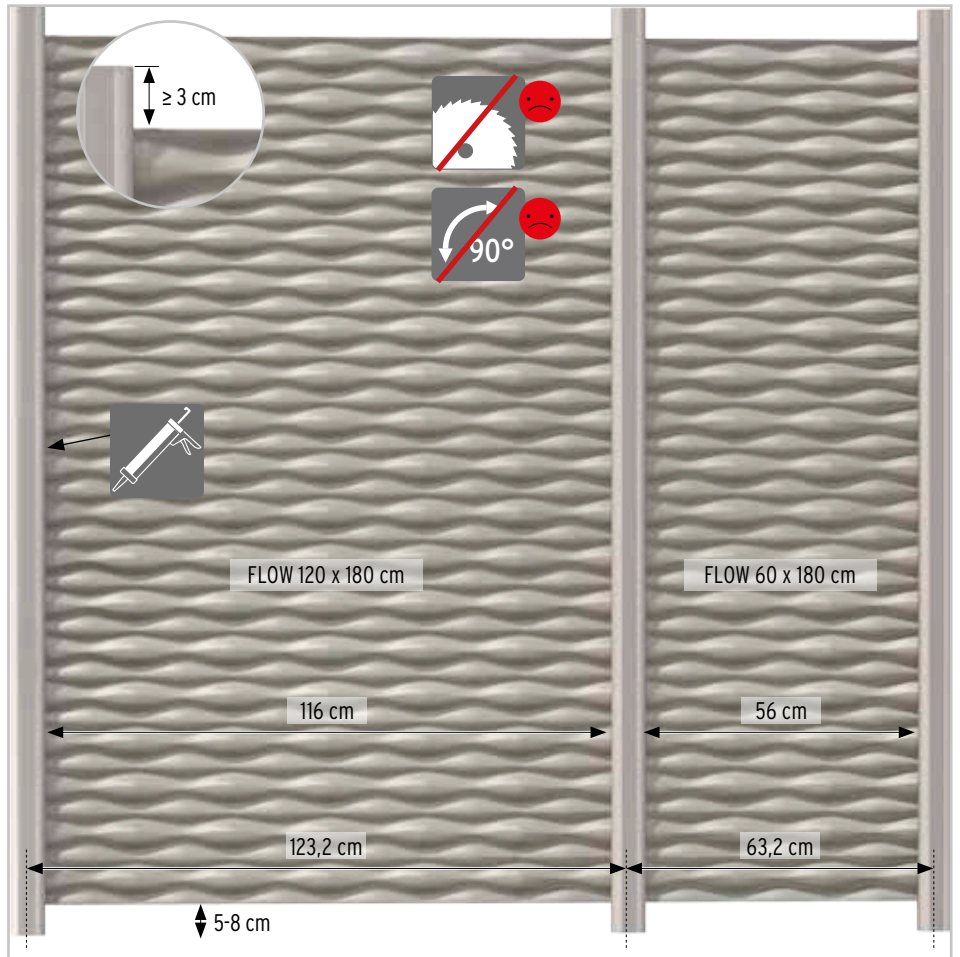
👁 S. 15



## Montagereihenfolge

Erst die Abstandshalter in die Nut des Pfostens schieben und danach das Zaunelement einsetzen. Tipp: das Element in der Pfostennut mit MS Polymerkleber punktuell fixieren.

**Pfostenkappen aufsetzen** und mit MS Polymerkleber fixieren.



### ! Wichtig:

Die Zaunfelder dehnen sich bei Sonneneinstrahlung aus.

Die Spalten oben dienen als Dehnungsfuge und dürfen nicht verschlossen werden.

## Montage am Eckpfosten

Einstecktiefe: > 25 mm

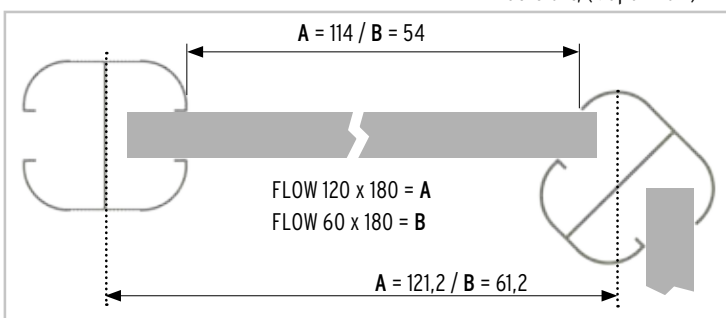
90°

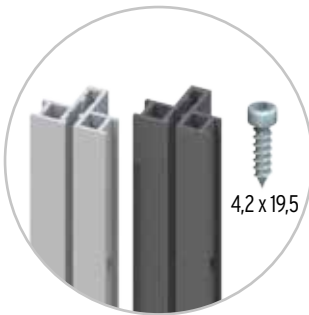


Passenden Abstandshalter einsetzen.



Draufsicht, (Maße in cm)





Montagevideo

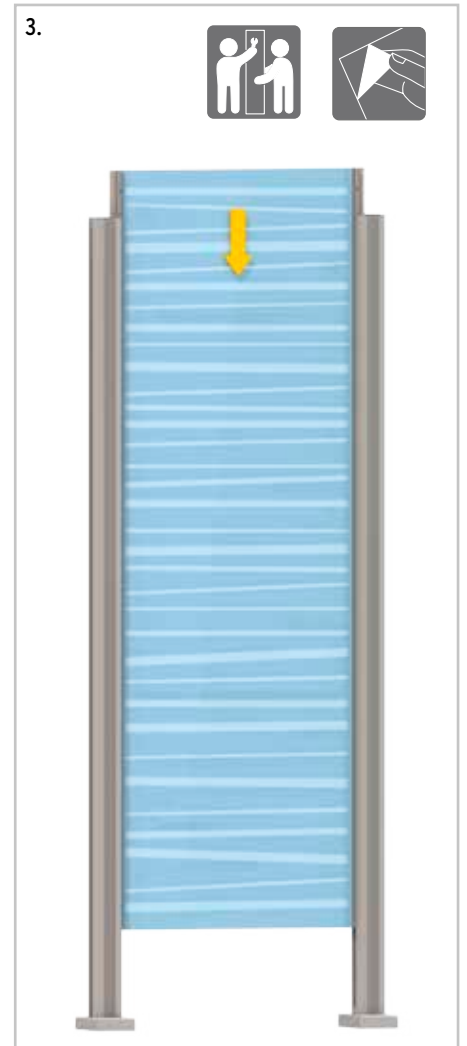
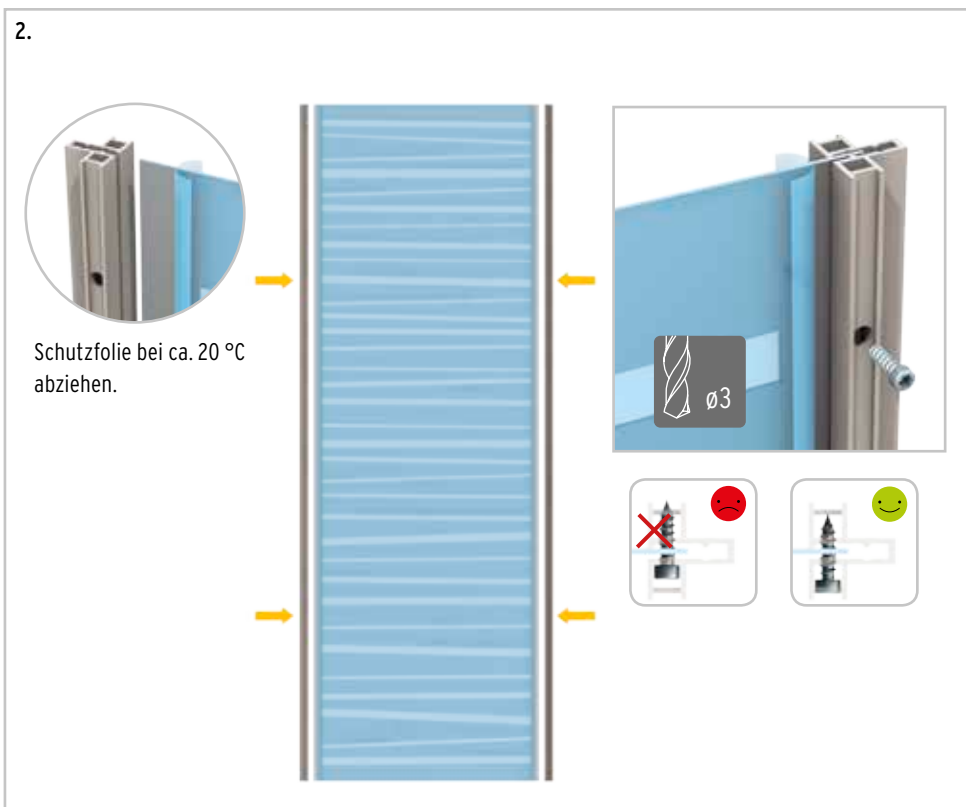
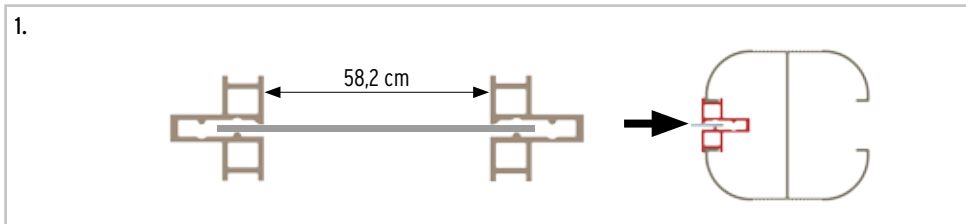
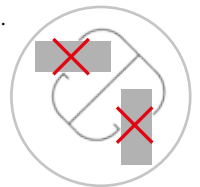
**Montage**

1. Kontrollieren Sie vor dem Zusammenbau das Zwischenmaß (58,5 cm) bei den montierten Pfosten. Bei Abweichungen müssen Sie das Maß: 58,2 cm zwischen den Klemmprofilen entsprechend anpassen.
2. Gitter in Klemmprofil einsetzen.
3. Die komplette Baugruppe von oben in die Pfosten einschieben.



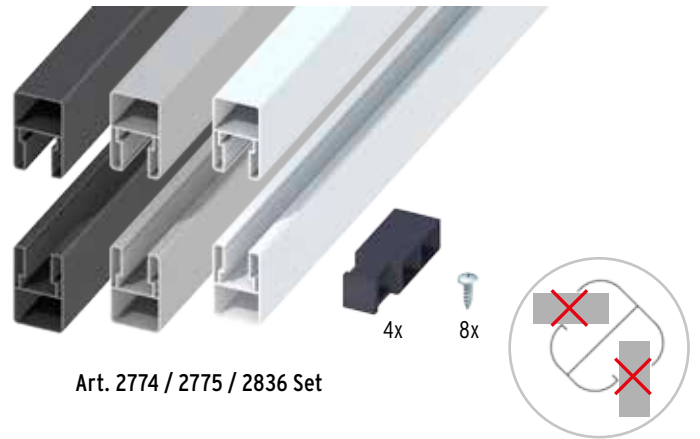
**Hinweise:**

Arbeiten Sie zu zweit und tragen Sie bei der Arbeit Sicherheitshandschuhe! Lagern Sie das unmontierte Gitter immer flach liegend. Die Montage der Gitter an einem SYSTEM Eck-Pfosten ist nicht möglich!



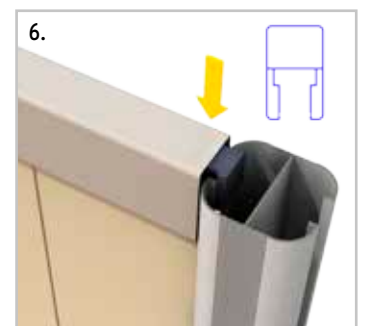
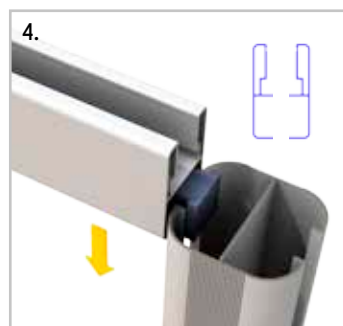
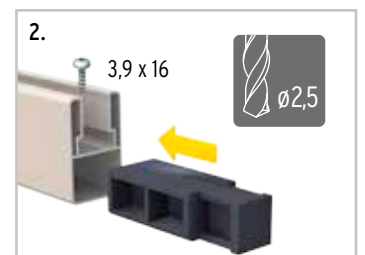
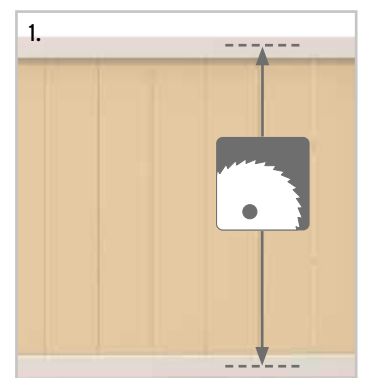
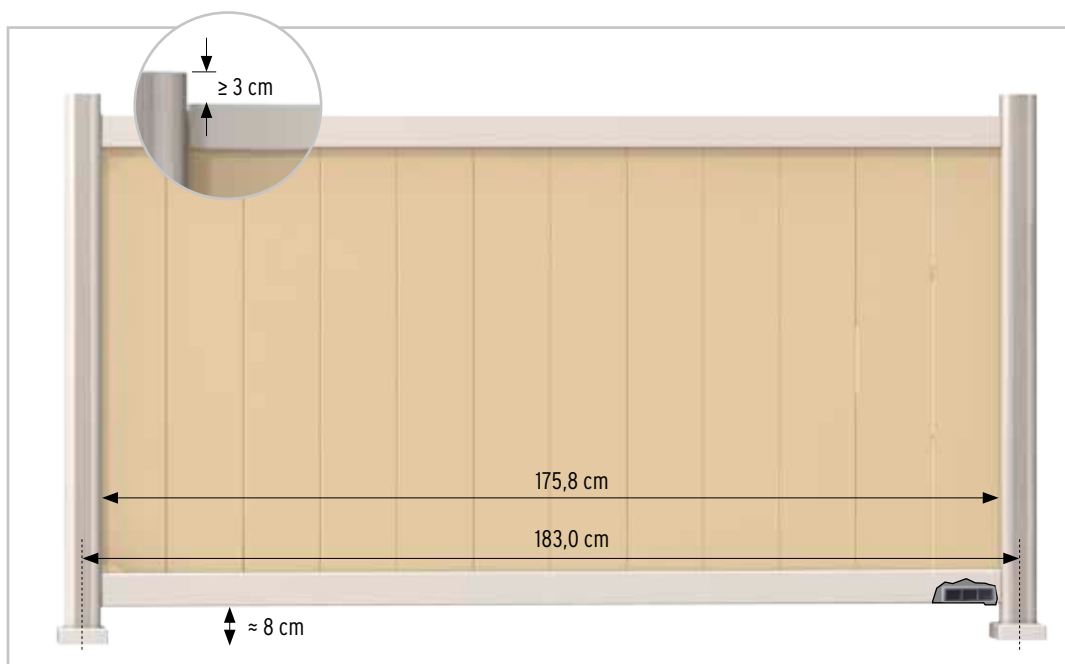


## Senkrechter Verbau mit WPC und ALU



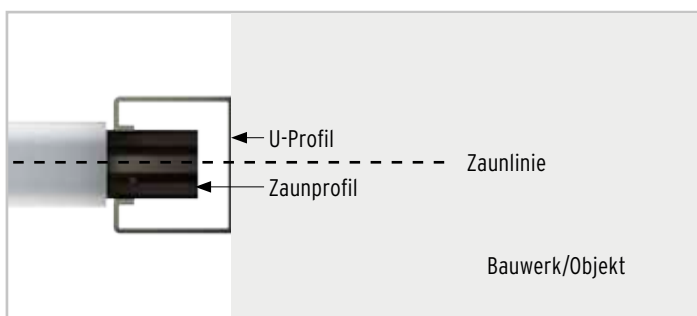
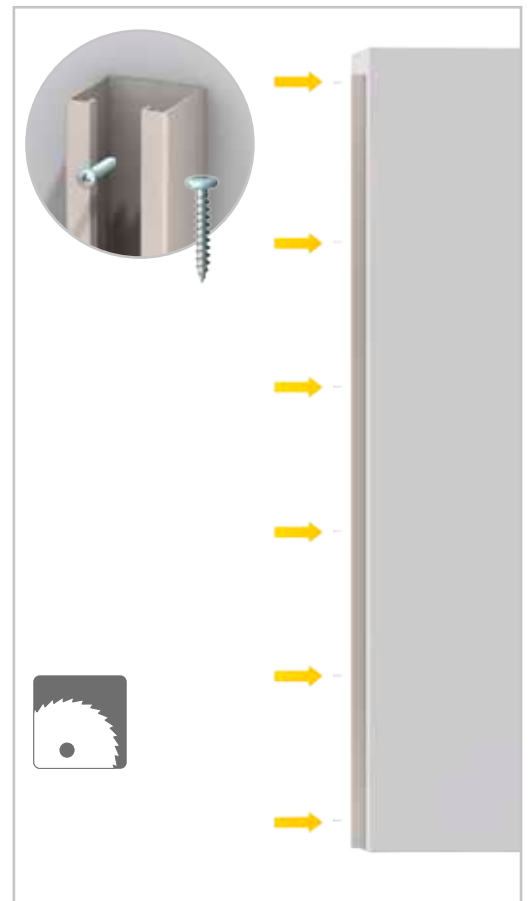
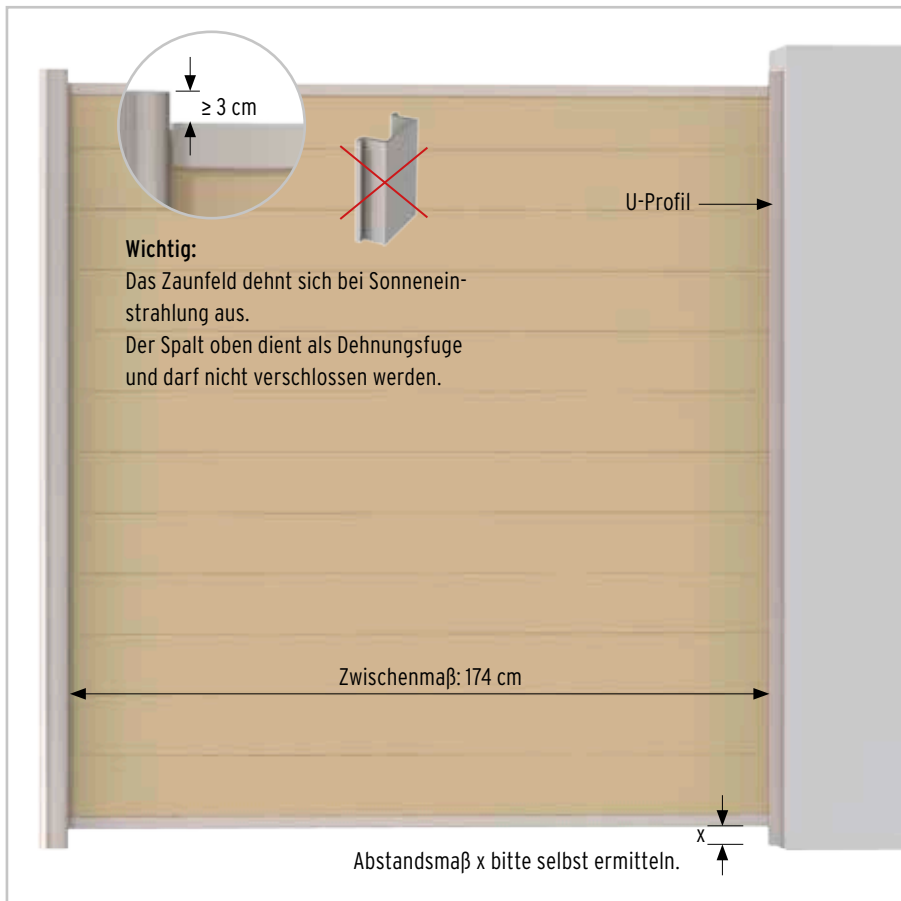
Mit den Artikeln 2774 / 2775 Senkrecht-Adapter und T-Verbinder ist der senkrechte Verbau der SYSTEM Zaunprofile WPC (CLASSIC, PLATINUM, PLATINUM XL, XL) und ALU (PLUS/XL) in beliebigen Zaunhöhen möglich.

Anderer Zaunelemente, Dekorprofile, Lichtleiste und Designgitter können nicht mit dem Senkrecht-Adapter kombiniert werden. Kein Eck-Verbau möglich.



1. Zaunelemente auf die gewünschte Länge schneiden.
2. Zur Sicherung bei starken Windlasten, alle T-Verbinder mit einer zusätzlichen Schraube befestigen.
3. Passenden Abstandhalter einsetzen.
4. Die Adapterleiste mit den Bohrungen für den Wasserablauf unten einsetzen.
5. Zaunelemente platzieren.
6. Die obere Adapterleiste aufsetzen.

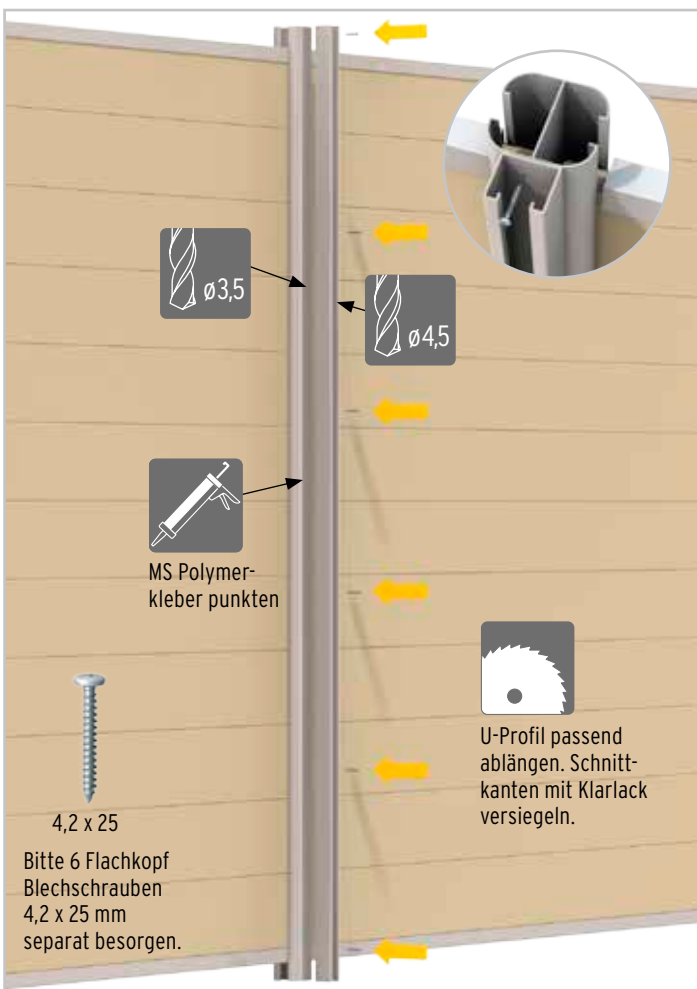
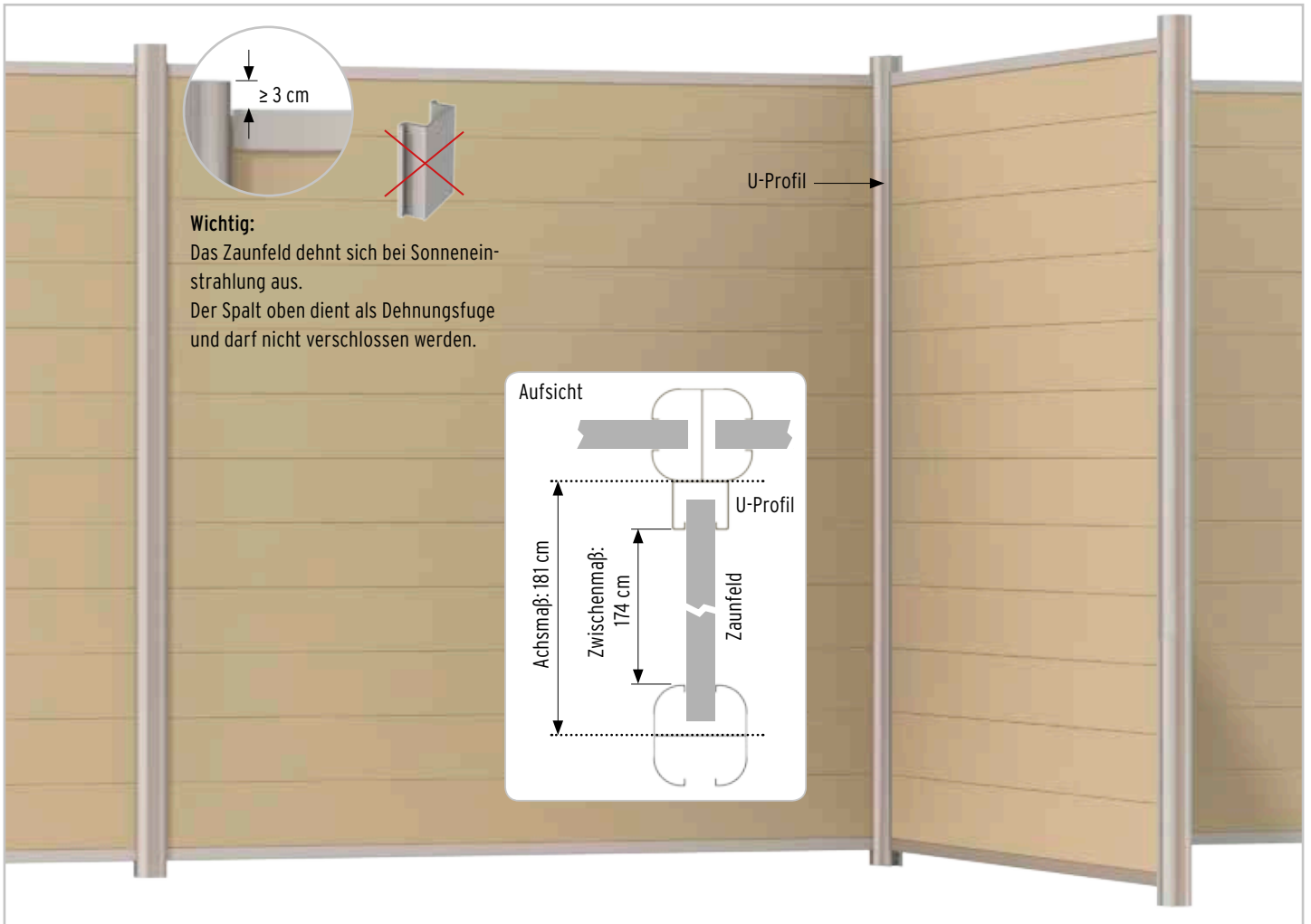
## U-Profil an vorhandene Bauwerke/Objekte



### Montagereihenfolge

U-Profil passend ablängen und Schnittkanten mit Klarlack versiegeln.  
U-Profil mit geeignetem Befestigungsmaterial mittig auf der geplanten Zaunlinie an das bestehende Bauwerk/Objekt schrauben.  
Abstandhalter unten als Auflage für das Zaunfeld einsetzen.  
Danach die Zaunelemente einschieben (Details dazu auf den Seiten der jeweiligen Zauserien).

## U-Profil Bautipp: seitlicher Abzweig



### Montagereihenfolge - Rechtwinkliger Anschluss an den SYSTEM Zaun

Das U-Profil dient hier als Verbindungsstück, um einen Abzweig von der Zaunanlage zu schaffen.

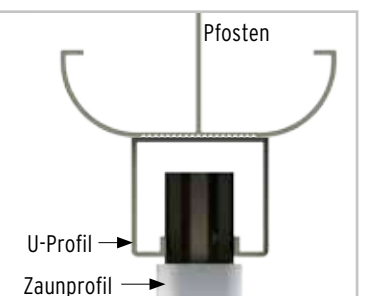
Erdarbeiten: Die Pfosten der Zaunanlage, wie auf den jeweiligen Seiten beschrieben, aufstellen. Bitte das spezielle Achsmaß zum ersten Pfosten des Abzweigs beachten.

Profilmontage: U-Profil mittig auf den Pfosten kleben und schrauben. Abstandhalter unten als Auflage für das Zaunfeld einsetzen.

Danach die Zaunelemente einschieben (Details dazu auf den Seiten der jeweiligen Zaunserien).



Zaunelemente zwischen U-Profil und Pfosten vermitteln. Links und rechts einen Spalt für Materialausdehnung lassen.





### WPC

Die natürliche Bewitterung führt zu einem Aufhellen der Materialfarbe. Abhängig von der Bewitterungsintensität (UV-Strahlung/Niederschlag) wird der Zielfarbtton nach etwa ein bis zwei Jahreszyklen erreicht.

Helligkeitsunterschiede bei späteren Ergänzungen an vorhandenen Anlagen oder dem nachträglichen Verbau von Einzelprofilen sind nicht zu vermeiden. Gebrauchsspuren (leichte Kratzer) lassen sich mit einem Schleifvlies, immer im Faserverlauf/Längsrichtung, nacharbeiten (bitte vorher an einer später nicht sichtbaren Stelle testen).

Materialausdehnung:

WPC unterliegt normalen thermisch bedingten Schwankungen. Der Kunststoff dehnt sich bei Wärme aus und zieht sich bei Kälte wieder zusammen. Durch den hohen Anteil von Naturfasern, nimmt der Werkstoff WPC Feuchtigkeit auf und gibt diese bei Wärme ungleichmäßig wieder ab. Die WPC-Profile können sich daher in Länge, Breite und Stärke unterschiedlich ausdehnen. Diese Materialausdehnung ist ein träger Prozess und kann sich über einen längeren Zeitraum, abhängig von Umgebungsfeuchte (Stauansätze) und Witterung hinziehen und jahreszeitabhängig variieren. Die Breitenausdehnung der Einzelprofile addiert sich und sorgt so für unterschiedliche Höhen der Zaunelemente. Die Entsorgung von WPC ist über den Hausmüll möglich.

### Edelstahl (V2A)

Einige der Zubehörelemente sind aus Edelstahl und haben somit automatisch einen ausreichenden Schutz gegen Korrosion durch normale Umwelteinflüsse. Wird Edelstahl jedoch mit Rost oder rostenden Metallen in Verbindung gebracht, kann sich der Rost übertragen und der Edelstahl beginnt zu korrodieren, selbst ein Durchrosten ist möglich.

Lagern Sie die Edelstahlelemente stets separat, Metallspäne müssen sofort entfernt werden. Rostpartikel können auch durch Wind übertragen werden, erkennbar an kleinen braunen Flecken an der Edelstahloberfläche. Auch diese Stellen sollten Sie sofort entfernen, um ein Ausbreiten zu vermeiden. Spezielle Reinigungs- und Pflegemittel für Edelstahl erhalten Sie im Handel.

Aus technischen Gründen erfolgt die Bürstung der Edelstahlelemente stets in Längsrichtung. Dies führt unter Umständen zu unterschiedlichen Optiken.

### Metall (beschichtet)

Zaunfelder/Pfosten aus beschichtetem Metall benötigen keine Pflegeanstreiche. Überbeschichtungen sowie leichte Farbunterschiede bei den Pfosten (beim üblichen Betrachtungsabstand von circa zwei Metern und bei Tageslicht) mindern nicht die hohe Gebrauchsfähigkeit und stellen somit keinen Reklamationsgrund dar.

### HOLZ Thermo Massiv

UV-Strahlung führt bei Thermoholz zu einem schnellen und natürlichen Vergrauungsprozess. Wenn Sie sich gegen diese silbergraue „Patina“ entscheiden, sollten Sie idealerweise vor der Montage die Oberflächen mit einem braunpigmentierten und geeigneten Holzschutz-Öl behandeln, um so den Grundcharakter des Zaunelements zu erhalten. Wir empfehlen dafür den Artikel 0287.

### Materialfarben (allgemein)

Optischen Abweichungen und Farbveränderungen aufgrund von Materialeigenschaften und Bewitterung stellen keinen Beanstandungsgrund dar.

### Reinigung (allgemein)

Die Elemente lassen sich mit warmem Wasser und Spülmittel reinigen. Bearbeitungsrückstände (Schleifstaub) oder pflanzliche, organische Stoffe (Biofilm) können durch Kondenswasser oder Niederschlag angelöst werden und Flecken, sogenannte „Regenstreifen“ hinterlassen. Diese entfernen Sie mit handelsüblichen Haushaltsreinigern auf Essigbasis. Bei WPC können Sie für stärkere Verschmutzungen zusätzlich eine harte Wurzelbürste verwenden. Dabei immer im Faserverlauf/Längsrichtung arbeiten. Anschließend die Flächen mit viel sauberem Wasser abspülen!

Bei der Reinigung von Glas sollten Sie auf einen handelsüblichen Glasreiniger zurückgreifen. Als Hilfsmittel sind weiche, saubere Schwämme, Lederlappen oder Gummiabstreifer geeignet. Die Kombination von alkalischen Stoffen und Feuchtigkeit wirkt auf Glas extrem aggressiv! Verwenden Sie daher niemals alkalische oder aggressive Mittel, wie zum Beispiel hochkonzentrierte Abflussreiniger, Armaturen-/ Stahlreiniger, pulverförmige WC-Reiniger oder Scheuermilch/Scheuermilchpulver.

Tipp: Nach der Montage der Zaunanlage empfehlen wir eine Grundreinigung.

### Wichtig:

- Verwenden Sie bitte keine lösemittel- oder kreidehaltigen Reiniger, da diese je nach Material die Oberfläche angreifen und es so zu Verfärbungen kommen kann.
- Auch der Einsatz von spitzen, scharfen metallischen Gegenständen, z. B. Klängen oder Messern, kann Oberflächenschäden (Kratzer) verursachen.
- Laub, Früchte und von Bäumen herabtropfende Flüssigkeiten (z. B. Honigtau) können auf den Profilen ein natürlicher Nährstoff für Sporen sein. Außerdem führen pflanzliche Inhaltsstoffe (z. B. Gerbsäuren), aber auch lang anhaltender Vogelkot zu dauerhaften Verfärbungen auf der Oberfläche.
- Schimmel auf der Oberfläche: Kleine dunkelschwarze, oberflächliche Stockflecken auf den WPC-Elementen lassen sich im Außenbereich nicht immer vermeiden. Bei diesen Stellen handelt es sich um einen Befall von Schimmelsporen, die über die Luft übertragen werden. Diese befallenen Stellen lassen sich mit Hilfe von chlorhaltigen Haushaltsreinigern säubern. Hierbei die betroffenen Bereiche mit dem Reiniger (nach Herstellerangabe dosieren) behandeln: Mit einer Bürste gleichmäßig auftragen, einwirken lassen (Einwirkzeit beachten) und mit klarem Wasser nachspülen. Der chlorhaltige Reiniger darf nicht auf der Oberfläche antrocknen, es dürfen keine Rückstände verbleiben. Sollte dies dennoch geschehen, werden diese Stellen ausbleichen. Testen Sie zur Vorsicht die Reinigung zunächst an nicht sichtbaren Stellen.
- Eine eingeschränkte Luftzirkulation bei montierten Zaunelementen führt zu einer erhöhten Aufwechtlung. Bedingt durch zu geringem Bodenabstand, zu dichtem Bewuchs oder zu geringem Abstand zu einem Objekt (z. B. Carport, Gartenhaus, etc.) entsteht ein erhöhter Pflegeaufwand. Im Extremfall sind Schädigungen der Elemente, Rissbildung, Verformung die Folge. Bitte sorgen Sie daher über die gesamte Nutzungsdauer für eine ausreichende Abtrocknung Ihrer montierten Anlage.

Pflege-Video: [www.traumgarten.de/videos](http://www.traumgarten.de/videos)