

Versetzanleitung für Kompaktlichtschacht

Typ **KLS**

Belastungswerte

Die eingebaute Lichtschachtverankerung mit den von uns mitgelieferten Ankerbolzen, Befestigungslaschen und Schrauben lässt bei einer **Betongüte C20/25 des Wandbauteils eine Verkehrslast von 500 kg/m²** zu.

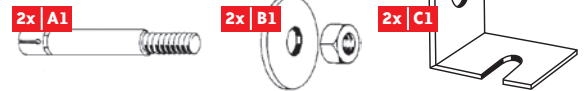
Bei höherer Belastung erhalten Sie die Werte auf Anfrage.

Die maximale Aufbauhöhe beträgt 2,40 m bzw. drei Aufsatzelemente.

Montage

Zu jedem Lichtschacht wird das Befestigungsmaterial komplett mitgeliefert. Anzahl der Befestigungen laut Stückliste auf Lieferschein oder Auftragsbestätigung.

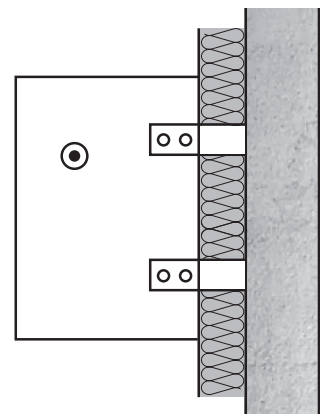
Inhalt je Befestigungspack:



Zwei Gewindehülsen an den Seitenwänden der Schächte bieten sicheren Halt beim Versetzen mit entsprechenden Anschlagmitteln.

Bei Befestigung auf Dämmung werden Befestigungswinkel mitgeliefert, die um die geforderte Dämmstärke verlängert sind.

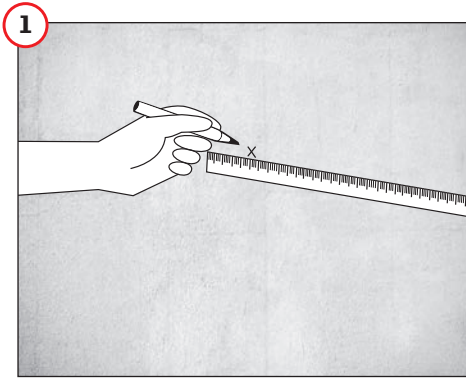
Bei Ausführungen mit nur einem Paar Befestigung werden Distanzhülsen für die untere Auflage geliefert.



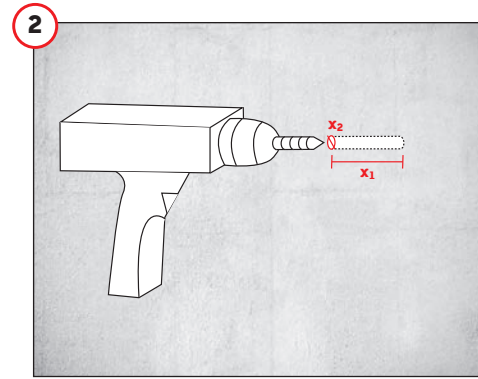
Dübel-Achsmaß

Lichtmaße	Achsabstand	Bauhöhe						Aufsätze		
80 x 50	101	70	100	120	150	180	15	20	25	
80 x 60	101	70	100	120	150	180	15	20	25	
100 x 50	121	70	100	120	150	180	15	20	25	
100 x 60	121	70	100	120	150	180	15	20	25	
130 x 50	155			120	150	180	15	20	25	
130 x 60	155			120	150	180	15	20	25	
155 x 50	180			120	150	180	15	20	25	
155 x 60	180			120	150	180	15	20	25	
180 x 50	209		100	120	150	180		20	25	
180 x 60	209		100	120	150	180		20	25	
205 x 50	234		100	120	150	180		20	25	
205 x 60	234		100	120	150	180		20	25	

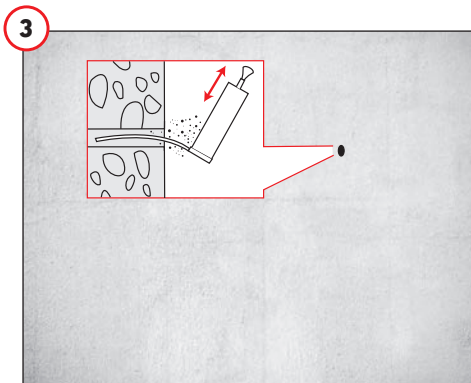
Montage des Lichtschachts direkt auf die Wand



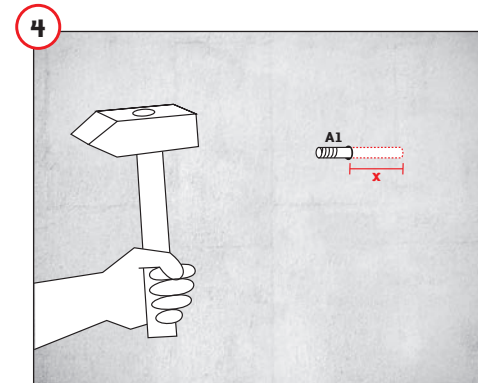
Aufzeichnen von Bohrlöchern anhand der Tabelle auf Seite 1 und 4 der Anzahl der notwendigen Endhöhe und der Befestigungen.



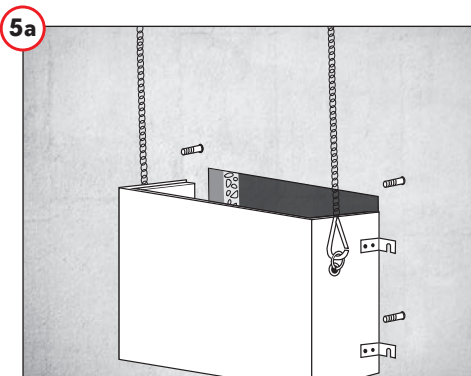
Bohren mit Hartmetallbohrer $x_2 = \varnothing 16 \text{ mm}$
Bohrlochtiefe mindestens $x_1 = 133 \text{ mm}$.



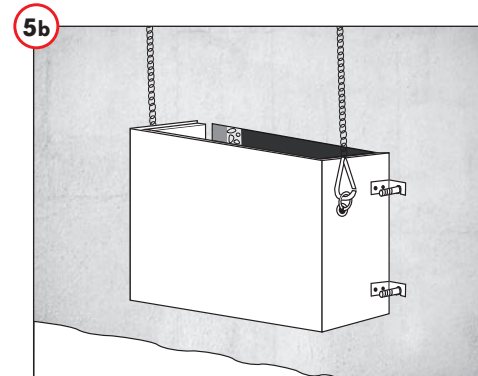
Bohrmehl entfernen.



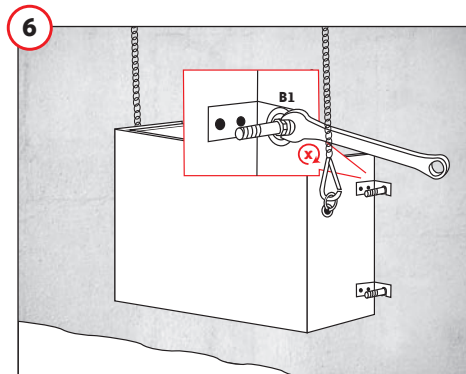
Ankerbolzen auf $x = 99 \text{ mm}$ Verankerungstiefe einschlagen.



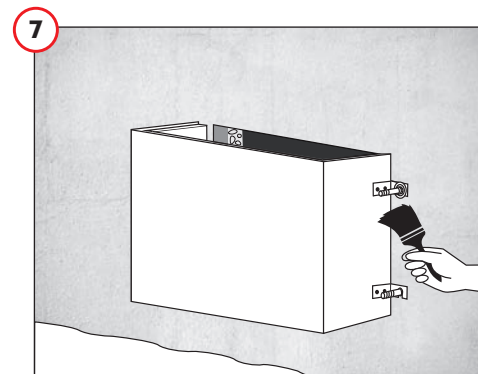
Lichtschacht an den werkseitig eingebauten Gewindehülsen mit zulässigen Versetzmitteln an das Hubgerät anhängen.



Lichtschacht mit angeschraubten Befestigungslaschen auf die Ankerbolzen hängen.

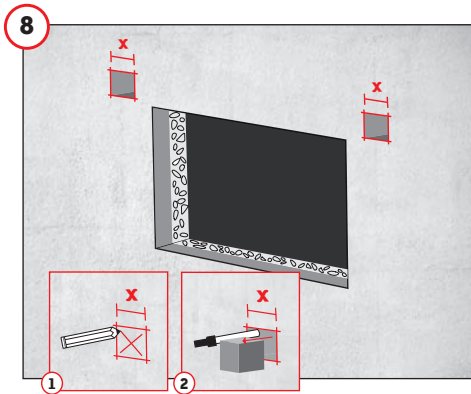


Abdeckscheibe, Unterlagscheibe aufstecken und Mutter mit Drehmomentschlüssel auf das erforderliche Drehmoment von $x = 100 \text{ Nm}$ festziehen. Alle Befestigungsmittel müssen angebracht sein, bevor der Schacht vom Hubgerät entsichert werden kann.

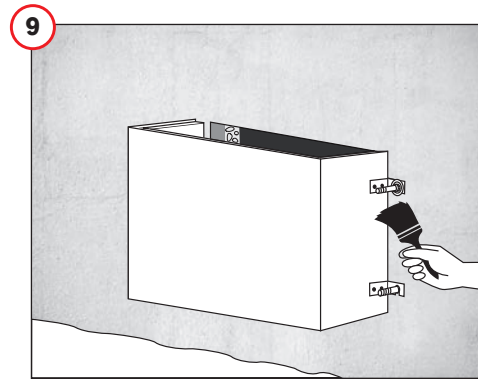


Nach der Montage sind alle Befestigungsteile mit einem bauseitigen Anstrich auf Bitumenbasis zu versehen. Weiter mit Schritt 11 + 12.

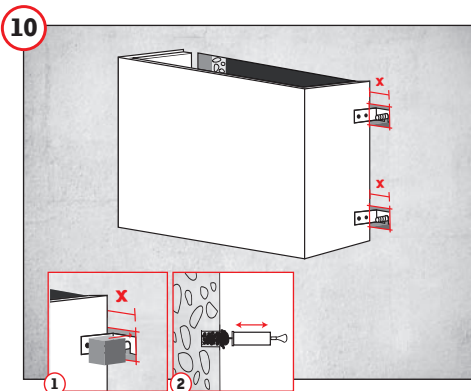
Montage des Lichtschachtes mit Dämmung



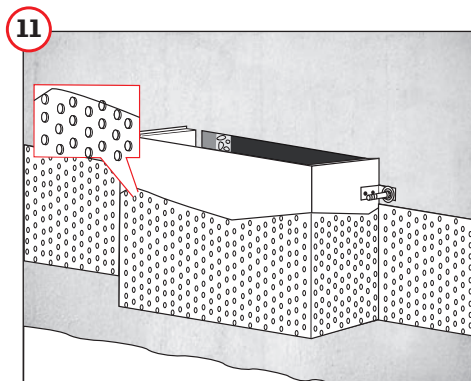
Ausschneiden der Dämmung im Auflagebereich der Winkellasse $x = \text{ca. } 10 \times 10 \text{ cm}$. Schritte ② - ⑥ durchführen
Markierung der Befestigungspunkte auf der Tragwand.



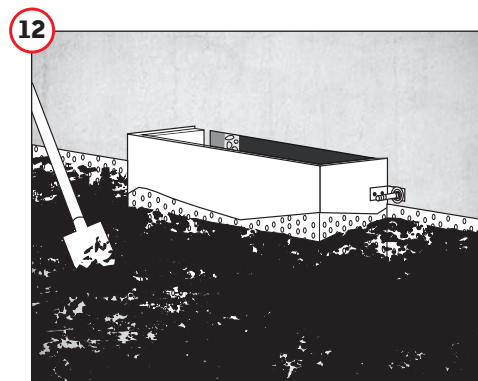
Nach der Montage sind alle Befestigungsteile mit einem bauseitigen Anstrich auf Bitumenbasis zu versehen.



Nach der Montage des Lichtschachts das ausgeschnittene Dämmstoffteil wieder in den Ausschnitt eindrücken oder die Aussparung mit Schaum ausspritzen.

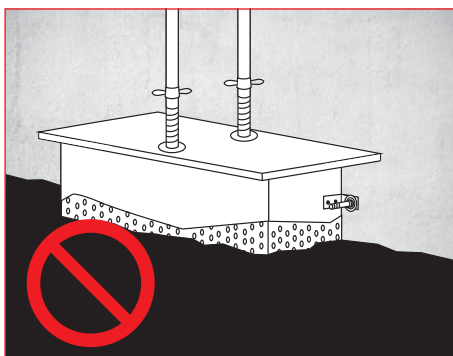


Alle Schächte sind unmittelbar nach der Montage mit einem Anfüllschutz zu versehen (Noppenfolie, o.ä.).



Idealerweise erfolgt die Hinterfüllung des Schachtes mit nicht bindigem (z.B. kiesigem) Material.

Nicht zulässig



KLS-Schächte dürfen nicht als Auflage (z.B. für Gerüste) verwendet werden.



Die Abhebebügel am Schachtrücken dürfen nicht zum Abladen oder Versetzen benutzt werden.

Erforderliche Befestigung (im Paar)

Anzahl Befestigungen laut Tabelle.

Wird nur ein Paar benötigt, so ist die obere Anschraubmöglichkeit zu nehmen. Bei Dämmung und gleichzeitig einfacher Befestigung werden Distanzhülsen lose mitgeliefert. Die Distanzhülsen sollen in ca. 5 cm Höhe von

der Schachtunterkante angebracht werden. Bei zwei Paar Befestigungen und drei Befestigungsmöglichkeiten ist immer die obere und die untere zu nehmen. Bei drei Paar Befestigungen und vier Befestigungsmöglichkeiten ist zusätzlich zur oberen und unteren die zweite Befestigungsmöglichkeit von oben zu nehmen.

Breite cm	Höhe cm	Ohne Boden											Mit Boden										
		Dämmdicken											Dämmdicken										
		0	40	50	60	80	100	120	140	160	180	200	0	40	50	60	80	100	120	140	160	180	200
80 x 50	70	1	1	1	1	1	1	1	1	1	1	1	1	1	1	1	1	1	1	1	1	1	1
	100	1	1	1	1	1	1	1	1	1	1	1	1	1	1	1	1	1	1	1	1	1	1
	120	1	1	1	1	1	1	1	1	1	1	1	1	1	1	1	1	1	1	1	1	1	1
	150	1	1	1	1	1	1	1	1	2	2	2	2	1	1	1	1	1	1	2	2	2	2
	180	1	1	1	1	1	1	1	1	2	2	2	2	1	1	1	1	2	2	2	2	2	2
80 x 60	70	1	1	1	1	1	1	1	1	1	1	1	1	1	1	1	1	1	1	1	1	1	1
	100	1	1	1	1	1	1	1	1	1	1	1	1	1	1	1	1	1	1	1	1	1	1
	120	1	1	1	1	1	1	1	1	1	1	1	1	1	1	1	1	2	2	2	2	2	2
	150	1	1	1	1	1	1	1	1	2	2	2	2	1	1	1	1	1	2	2	2	2	2
	180	1	2	2	2	2	2	2	2	2	2	2	2	1	2	2	2	2	2	2	2	2	2
100 x 50	70	1	1	1	1	1	1	1	1	1	1	1	1	1	1	1	1	1	1	1	1	1	1
	100	1	1	1	1	1	1	1	1	1	1	1	1	1	1	1	1	1	1	1	1	1	1
	120	1	1	1	1	1	1	1	1	1	1	1	1	1	1	1	1	2	2	2	2	2	2
	150	1	1	1	1	1	1	1	1	2	2	2	2	1	1	1	1	1	2	2	2	2	2
	180	1	2	2	2	2	2	2	2	2	2	2	2	1	2	2	2	2	2	2	2	2	2
100 x 60	70	1	1	1	1	1	1	1	1	1	1	1	1	1	1	1	1	1	1	1	1	1	1
	100	1	1	1	1	1	1	1	1	1	1	1	1	1	1	1	1	2	2	2	2	2	2
	120	1	1	1	1	1	1	1	2	2	2	2	1	1	1	1	1	2	2	2	2	2	2
	150	1	1	1	1	2	2	2	2	2	2	2	1	2	2	2	2	2	2	2	2	2	2
	180	1	2	2	2	2	2	2	2	2	2	2	1	2	2	2	2	2	2	2	2	2	2
130 x 50	100	1	1	1	1	1	1	1	2	2	2	2	1	1	1	1	1	2	2	2	2	2	2
	120	1	1	1	1	1	1	1	2	2	2	2	1	2	2	2	2	2	2	2	2	2	2
	150	1	2	2	2	2	2	2	2	2	2	2	1	2	2	2	2	2	2	2	2	2	2
	180	1	2	2	2	2	2	2	2	2	2	3	1	2	2	2	2	2	3	3	3	3	3
130 x 60	100	1	1	1	1	1	1	1	2	2	2	2	1	2	2	2	2	2	2	2	2	2	2
	120	1	2	2	2	2	2	2	2	2	2	2	1	2	2	2	2	2	2	2	2	2	2
	150	1	2	2	2	2	2	2	2	2	2	2	1	2	2	2	2	2	2	2	2	2	2
	180	2	2	2	2	2	2	2	3	3	3	3	1	2	2	2	2	2	3	3	3	3	3
155 x 50	100	1	1	1	1	1	1	1	2	2	2	2	1	2	2	2	2	2	2	2	2	2	2
	120	1	2	2	2	2	2	2	2	2	2	2	1	2	2	2	2	2	2	2	2	2	2
	150	2	2	2	2	2	2	2	2	2	2	2	2	2	2	2	2	2	2	2	2	2	2
	180	2	2	2	2	2	2	2	3	3	3	3	2	2	2	2	2	2	3	3	3	3	3
155 x 60	100	1	1	1	1	2	2	2	2	2	2	2	1	2	2	2	2	2	2	2	2	2	2
	120	1	2	2	2	2	2	2	2	2	2	2	2	2	2	2	2	2	2	2	2	2	2
	150	2	2	2	2	2	2	2	2	2	2	2	2	2	2	2	2	3	3	3	3	3	3
	180	2	2	2	2	2	2	2	3	3	3	3	2	2	2	2	2	3	3	3	3	3	3
180 x 50	100	1	2	2	2	2	2	2	2	2	2	2	1	2	2	2	2	2	2	2	2	2	2
	120	2	2	2	2	2	2	2	2	2	2	2	1	2	2	2	2	2	2	2	2	2	2
	150	2	2	2	2	2	2	2	2	3	3	3	2	2	2	2	2	2	2	2	2	2	2
	180	2	2	2	2	2	2	2	3	3	3	3	2	2	2	2	2	3	3	3	3	3	3
180 x 60	100	1	2	2	2	2	2	2	2	2	2	2	1	2	2	2	2	2	2	2	2	2	2
	120	2	2	2	2	2	2	2	2	2	2	2	1	2	2	2	2	2	2	2	2	2	2
	150	2	2	2	2	2	2	2	2	3	3	3	2	2	2	2	2	2	2	2	2	2	2
	180	2	3	3	3	3	3	3	3	3	3	3	2	2	2	2	2	3	3	3	3	3	3
205 x 50	100	1	2	2	2	2	2	2	2	2	2	2	1	2	2	2	2	2	2	2	2	2	2
	120	2	2	2	2	2	2	2	2	2	2	2	1	2	2	2	2	2	2	2	2	2	2
	150	2	2	2	2	2	2	2	2	3	3	3	2	2	2	2	2	2	2	2	2	2	2
	180	2	3	3	3	3	3	3	3	3	3	3	2	2	2	2	2	3	3	3	3	3	3
205 x 60	100	2	2	2	2	2	2	2	2	2	2	2	1	2	2	2	2	2	2	2	2	2	2
	120	2	2	2	2	2	2	2	2	3	3	3	2	2	2	2	2	2	2	2	2	2	2
	150	2	2	2	2	2	2	2	2	3	3	3	2	2	2	2	2	2	2	2	2	2	2
	180	2	3	3	3	3	3	3	3	4	4	4	2	2	2	2	2	4	4	4	4	4	4

Alle Einbau- und Versetzanleitungen befinden sich auch im Internet unter: www.jaeger-beton.de/download.php



Bernhard Jäger Betonwerk GmbH & Co. KG
 Donaustraße 3
 88512 Mengen
 Telefon 07572-7605-0
 Telefax 07572-7605-33

info@jaeger-beton.de
www.jaeger-beton.de